

## ROLAMENTOS DE ESFERAS PARA ALTAS TEMPERATURAS

### BHTS ZZ 280°

Os rolamentos de esferas BHTS ZZ 280° foram projectados com base das dimensões dum rolamento padrão, que seguiam um processo de estabilização, embrocate, jogo radial, lubrificante e imagem especial em ZZ, que permite-lhes operar nas temperaturas de -30° até +280°. A variação de temperatura recomendada à aplicação é entre 200° e 280°; o rolamento alcança os melhores resultados entre 200° e 280°. Os rolamentos BHTS ZZ estão disponíveis às temperaturas abaixo de 200° que são mais baratos e permitem também uma velocidade maior. Agora os rolamentos BHTS ZZ 280° estão disponíveis agora em cerca de 200 modelos diferentes e são adequados a satisfazer todas as exigencias para rolamentos de alta temperatura.

#### CARACTERÍSTICAS TÉCNICAS:

Material de aço AISI 52100 (Crómio) estabilizado pela aplicação  
Processamento de revestimentos de fosfato de manganês em todas as peças de aço  
Radial x4 C5 (H)  
Imagem de tipo ZZ  
Lubrificação com graxa em base de PTFE desprovido de silicone para temperaturas até 280°  
(ponto de condensação 400°)

#### ESFERAS DE APLICAÇÃO:

Fornos para tinta  
Produção de aço  
Fornos pela indústria cerâmica  
Carrinhos para fornos para queima de tijolos

## ROLAMENTOS DE ESFERAS PARA ALTAS TEMPERATURAS

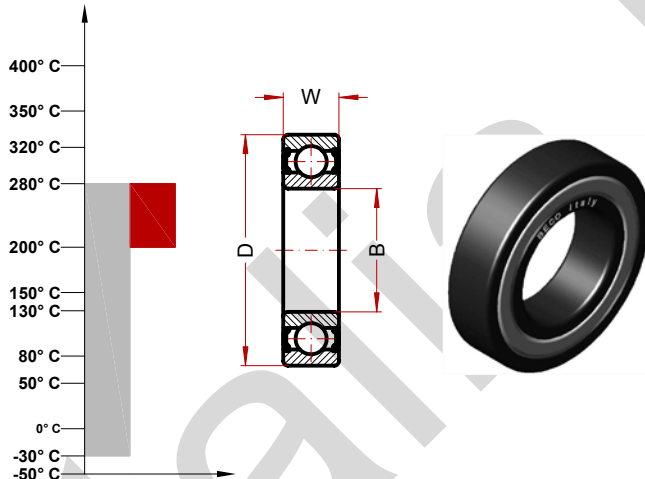
### BHTS ZZ 280° (MICRO Séries)

Temperatura máxima de graus Célsius 280° C

Temperatura máxima de graus Fahrenheit 535° F

Área recomendada de utilização 200°/280° C

Área recomendada de utilização 392°/535° F



| Código             | Buraco (B) | Diâmetro (D) | Largura (W) | Peso g | Velocidade Rotações / min. | Cargo estático Kn |
|--------------------|------------|--------------|-------------|--------|----------------------------|-------------------|
| 613/3 BHTS ZZ 280° | 3          | 8            | 3           | 1.5    | 2300                       |                   |
| 623 BHTS ZZ 280°   | 3          | 10           | 4           | 3      | 2300                       | 0.16              |
| 604 BHTS ZZ 280°   | 4          | 12           | 4           | 3      | 2300                       | 0.29              |
| 624 BHTS ZZ 280°   | 4          | 13           | 5           | 3      | 2300                       | 0.29              |
| 606 BHTS ZZ 280°   | 5          | 14           | 5           | 4      | 2300                       | 0.35              |
| 625 BHTS ZZ 280°   | 5          | 16           | 5           | 5      | 2300                       | 0.35              |
| 606 BHTS ZZ 280°   | 6          | 17           | 6           | 7      | 2300                       | 0.72              |
| 626 BHTS ZZ 280°   | 6          | 19           | 6           | 8      | 2300                       | 0.72              |
| 607 BHTS ZZ 280°   | 7          | 19           | 6           | 8      | 2300                       | 0.72              |
| 627 BHTS ZZ 280°   | 7          | 22           | 7           | 13     | 2200                       | 0.93              |
| 608 BHTS ZZ 280°   | 8          | 22           | 7           | 13     | 2100                       | 0.93              |
| 628 BHTS ZZ 280°   | 8          | 24           | 8           | 14     | 2000                       | 0.93              |
| 609 BHTS ZZ 280°   | 9          | 24           | 7           | 15     | 1900                       | 1.11              |
| 629 BHTS ZZ 280°   | 9          | 26           | 8           | 20     | 1800                       | 1.33              |

A carga estática e a velocidade máxima foram calculados para a temperatura máxima de aplicação para cada produto. Esta informação é fornecida ao cliente a fim de fazer a escolha certa. Por causa de diferenças extremas em termos de aplicação recomendamos que contacte o nosso serviço técnico e faça uma verificação prática das funcionalidades do produto em condições de campo.

## ROLAMENTOS DE ESFERAS PARA ALTAS TEMPERATURAS

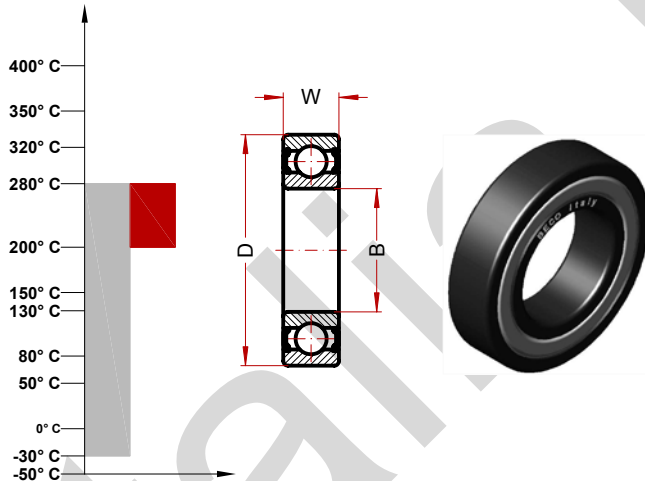
### BHTS ZZ 280° (61800 Séries)

Temperatura máxima de graus Célsius 280° C

Temperatura máxima de graus Fahrenheit 535° F

Área recomendada de utilização 200°/280° C

Área recomendada de utilização 392°/535° F



| Código             | Buraco (B) | Diâmetro (D) | Largura (W) | Peso g | Velocidade Rotações / min. | Cargo estático Kn |
|--------------------|------------|--------------|-------------|--------|----------------------------|-------------------|
| 61800 BHTS ZZ 280° | 10         | 19           | 5           | 5.6    | 2240                       | 0.56              |
| 61801 BHTS ZZ 280° | 12         | 21           | 5           | 6.5    | 2080                       | 0.65              |
| 61802 BHTS ZZ 280° | 15         | 24           | 5           | 7.6    | 1920                       | 0.85              |
| 61803 BHTS ZZ 280° | 17         | 26           | 5           | 8.2    | 1760                       | 0.99              |
| 61804 BHTS ZZ 280° | 20         | 32           | 7           | 18     | 1600                       | 1.59              |
| 61805 BHTS ZZ 280° | 25         | 37           | 7           | 24     | 1360                       | 1.90              |
| 61806 BHTS ZZ 280° | 30         | 42           | 7           | 27     | 1040                       | 2.28              |
| 61807 BHTS ZZ 280° | 35         | 47           | 7           | 32     | 880                        | 2.45              |
| 61808 BHTS ZZ 280° | 40         | 52           | 7           | 35     | 800                        | 2.90              |
| 61809 BHTS ZZ 280° | 45         | 58           | 7           | 42     | 720                        | 3.81              |
| 61810 BHTS ZZ 280° | 50         | 65           | 7           | 52     | 680                        | 4.28              |
| 61811 BHTS ZZ 280° | 55         | 72           | 9           | 81     | 600                        | 5.78              |
| 61812 BHTS ZZ 280° | 60         | 78           | 10          | 105    | 560                        | 7.48              |
| 61813 BHTS ZZ 280° | 65         | 85           | 10          | 124    | 504                        | 8.16              |
| 61814 BHTS ZZ 280° | 70         | 90           | 10          | 133    | 480                        | 8.50              |
| 61815 BHTS ZZ 280° | 75         | 95           | 10          | 143    | 448                        | 9.11              |
| 61816 BHTS ZZ 280° | 80         | 100          | 10          | 150    | 400                        |                   |
| 61817 BHTS ZZ 280° | 85         | 110          | 13          | 270    | 390                        |                   |
| 61818 BHTS ZZ 280° | 90         | 115          | 13          | 280    | 360                        |                   |
| 61819 BHTS ZZ 280° | 95         | 120          | 13          | 300    | 340                        |                   |
| 61820 BHTS ZZ 280° | 100        | 125          | 13          | 310    | 300                        |                   |

A carga estática e a velocidade máxima foram calculados para a temperatura máxima de aplicação para cada produto. Esta informação é fornecida ao cliente a fim de fazer a escolha certa. Por causa de diferenças extremas em termos de aplicação recomendamos que contacte o nosso serviço técnico e faça uma verificação prática das funcionalidades do produto em condições de campo.

## ROLAMENTOS DE ESFERAS PARA ALTAS TEMPERATURAS

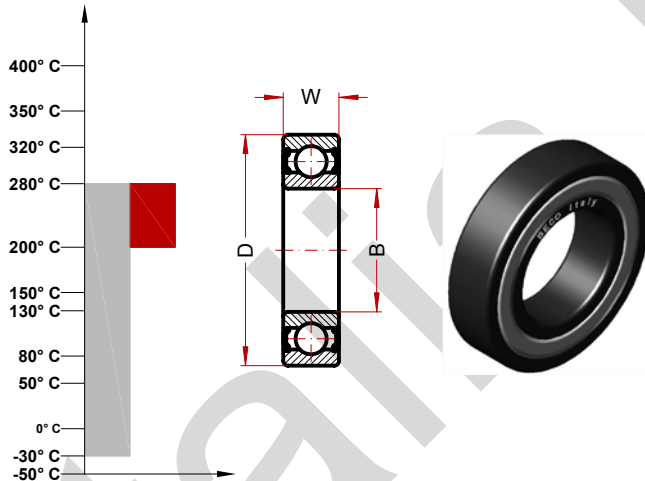
### BHTS ZZ 280° (61900 Séries)

Temperatura máxima de graus Célsius 280° C

Temperatura máxima de graus Fahrenheit 535° F

Área recomendada de utilização 200°/280° C

Área recomendada de utilização 392°/535° F



| Código             | Buraco (B) | Diâmetro (D) | Largura (W) | Peso g | Velocidade Rotações / min. | Cargo estático Kn |
|--------------------|------------|--------------|-------------|--------|----------------------------|-------------------|
| 61900 BHTS ZZ 280° | 10         | 22           | 6           | 10     | 2240                       |                   |
| 61901 BHTS ZZ 280° | 12         | 24           | 6           | 11     | 2080                       |                   |
| 61902 BHTS ZZ 280° | 15         | 28           | 7           | 16     | 1920                       |                   |
| 61903 BHTS ZZ 280° | 17         | 30           | 7           | 18     | 1760                       |                   |
| 61904 BHTS ZZ 280° | 20         | 37           | 9           | 38     | 1600                       |                   |
| 61905 BHTS ZZ 280° | 25         | 37           | 7           | 22     | 1360                       |                   |
| 61906 BHTS ZZ 280° | 30         | 47           | 9           | 51     | 1040                       |                   |
| 61907 BHTS ZZ 280° | 35         | 55           | 10          | 80     | 880                        |                   |
| 61908 BHTS ZZ 280° | 40         | 62           | 12          | 120    | 800                        |                   |
| 61909 BHTS ZZ 280° | 45         | 68           | 12          | 140    | 720                        |                   |
| 61910 BHTS ZZ 280° | 50         | 72           | 12          | 160    | 680                        |                   |
| 61911 BHTS ZZ 280° | 55         | 80           | 13          | 190    | 600                        |                   |
| 61912 BHTS ZZ 280° | 60         | 85           | 13          | 200    | 560                        |                   |
| 61913 BHTS ZZ 280° | 65         | 90           | 13          | 220    | 504                        |                   |
| 61914 BHTS ZZ 280° | 70         | 100          | 16          | 350    | 480                        |                   |
| 61915 BHTS ZZ 280° | 75         | 105          | 16          | 370    | 448                        |                   |

A carga estática e a velocidade máxima foram calculados para a temperatura máxima de aplicação para cada produto. Esta informação é fornecida ao cliente a fim de fazer a escolha certa. Por causa de diferenças extremas em termos de aplicação recomendamos que contacte o nosso serviço técnico e faça uma verificação prática das funcionalidades do produto em condições de campo.

## ROLAMENTOS DE ESFERAS PARA ALTAS TEMPERATURAS

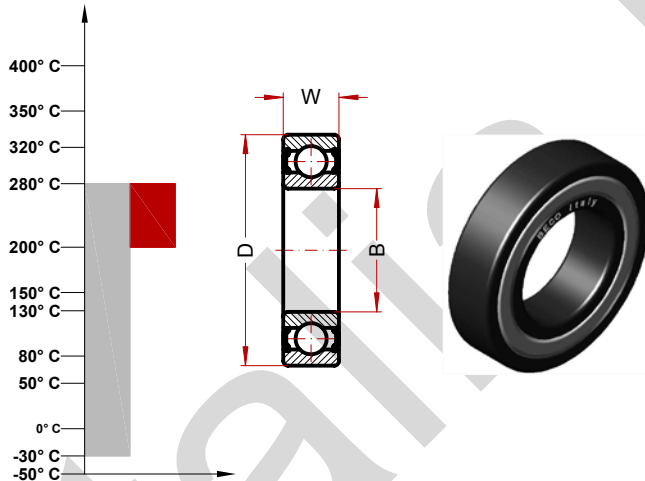
### BHTS ZZ 280° (6000 Séries)

Temperatura máxima de graus Célsius 280° C

Temperatura máxima de graus Fahrenheit 535° F

Área recomendada de utilização 200°/280° C

Área recomendada de utilização 392°/535° F



| Código            | Buraco (B) | Diâmetro (D) | Largura (W) | Peso g | Velocidade Rotações / min. | Cargo estático Kn |
|-------------------|------------|--------------|-------------|--------|----------------------------|-------------------|
| 6000 BHTS ZZ 280° | 10         | 26           | 8           | 20     | 2240                       | 1.34              |
| 6001 BHTS ZZ 280° | 12         | 28           | 8           | 25     | 2080                       | 1.61              |
| 6002 BHTS ZZ 280° | 15         | 32           | 9           | 30     | 1920                       | 1.94              |
| 6003 BHTS ZZ 280° | 17         | 35           | 10          | 40     | 1760                       | 2.21              |
| 6004 BHTS ZZ 280° | 20         | 42           | 12          | 69     | 1600                       | 3.40              |
| 6005 BHTS ZZ 280° | 25         | 47           | 12          | 80     | 1360                       | 3.98              |
| 6006 BHTS ZZ 280° | 30         | 55           | 13          | 120    | 1040                       | 5.44              |
| 6007 BHTS ZZ 280° | 35         | 62           | 14          | 160    | 880                        | 7.07              |
| 6008 BHTS ZZ 280° | 40         | 68           | 15          | 190    | 800                        | 8                 |
| 6009 BHTS ZZ 280° | 45         | 75           | 16          | 250    | 720                        | 9.73              |
| 6010 BHTS ZZ 280° | 50         | 80           | 16          | 260    | 680                        | 10.61             |
| 6011 BHTS ZZ 280° | 55         | 90           | 18          | 390    | 600                        | 14.42             |
| 6012 BHTS ZZ 280° | 60         | 95           | 18          | 420    | 560                        | 15.80             |
| 6013 BHTS ZZ 280° | 65         | 100          | 18          | 440    | 504                        | 17                |
| 6014 BHTS ZZ 280° | 70         | 110          | 20          | 600    | 480                        | 21.42             |
| 6015 BHTS ZZ 280° | 75         | 115          | 20          | 640    | 448                        | 23.12             |
| 6016 BHTS ZZ 280° | 80         | 125          | 22          | 850    | 400                        | 26                |
| 6017 BHTS ZZ 280° | 85         | 130          | 22          | 890    | 380                        | 27.9              |
| 6018 BHTS ZZ 280° | 90         | 140          | 24          | 1150   | 360                        | 32.5              |
| 6019 BHTS ZZ 280° | 95         | 145          | 24          | 1200   | 340                        | 35.1              |
| 6020 BHTS ZZ 280° | 100        | 150          | 24          | 1250   | 300                        | 35.1              |

A carga estática e a velocidade máxima foram calculados para a temperatura máxima de aplicação para cada produto. Esta informação é fornecida ao cliente a fim de fazer a escolha certa. Por causa de diferenças extremas em termos de aplicação recomendamos que contacte o nosso serviço técnico e faça uma verificação prática das funcionalidades do produto em condições de campo.

## ROLAMENTOS DE ESFERAS PARA ALTAS TEMPERATURAS

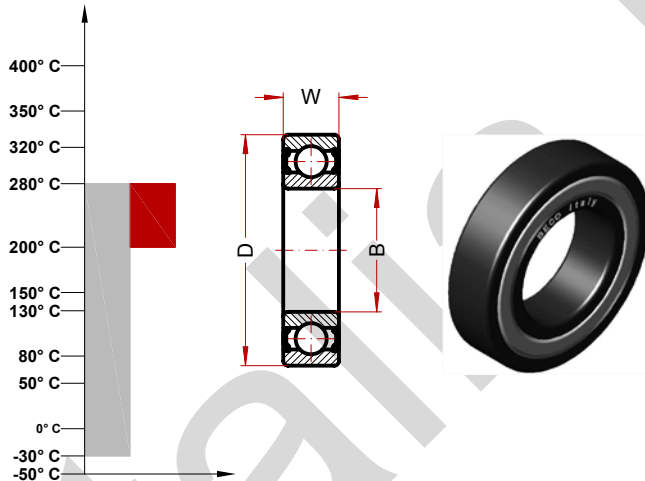
### BHTS ZZ 280° (6200 Séries)

Temperatura máxima de graus Célsius 280° C

Temperatura máxima de graus Fahrenheit 535° F

Área recomendada de utilização 200°/280° C

Área recomendada de utilização 392°/535° F



| Código            | Buraco (B) | Diâmetro (D) | Largura (W) | Peso g | Velocidade Rotações / min. | Cargo estático Kn |
|-------------------|------------|--------------|-------------|--------|----------------------------|-------------------|
| 6200 BHTS ZZ 280° | 10         | 30           | 9           | 30     | 2080                       | 1.77              |
| 6201 BHTS ZZ 280° | 12         | 32           | 10          | 37     | 1920                       | 2.11              |
| 6202 BHTS ZZ 280° | 15         | 35           | 11          | 45     | 1600                       | 2.55              |
| 6203 BHTS ZZ 280° | 17         | 40           | 12          | 65     | 1440                       | 3.23              |
| 6204 BHTS ZZ 280° | 20         | 47           | 14          | 110    | 1200                       | 4.46              |
| 6205 BHTS ZZ 280° | 25         | 52           | 15          | 130    | 1120                       | 5.44              |
| 6206 BHTS ZZ 280° | 30         | 62           | 16          | 200    | 880                        | 7.62              |
| 6207 BHTS ZZ 280° | 35         | 72           | 17          | 290    | 760                        | 10                |
| 6208 BHTS ZZ 280° | 40         | 80           | 18          | 370    | 680                        | 12.24             |
| 6209 BHTS ZZ 280° | 45         | 85           | 19          | 410    | 640                        | 13.87             |
| 6210 BHTS ZZ 280° | 50         | 90           | 20          | 460    | 600                        | 16.3              |
| 6211 BHTS ZZ 280° | 55         | 100          | 21          | 610    | 536                        | 19.88             |
| 6212 BHTS ZZ 280° | 62         | 110          | 22          | 780    | 480                        | 24.48             |
| 6213 BHTS ZZ 280° | 65         | 120          | 23          | 990    | 424                        | 28.22             |
| 6214 BHTS ZZ 280° | 70         | 125          | 24          | 1040   | 400                        | 29.92             |
| 6215 BHTS ZZ 280° | 75         | 130          | 25          | 1210   | 384                        | 33.32             |
| 6216 BHTS ZZ 280° | 80         | 140          | 26          | 1400   | 350                        | 35.7              |
| 6217 BHTS ZZ 280° | 85         | 150          | 28          | 1800   | 330                        | 41.6              |
| 6218 BHTS ZZ 280° | 90         | 160          | 30          | 2150   | 310                        | 43.7              |
| 6219 BHTS ZZ 280° | 95         | 170          | 32          | 2600   | 300                        | 52.9              |
| 6220 BHTS ZZ 280° | 100        | 180          | 34          | 3150   | 290                        | 60.4              |

A carga estática e a velocidade máxima foram calculados para a temperatura máxima de aplicação para cada produto. Esta informação é fornecida ao cliente a fim de fazer a escolha certa. Por causa de diferenças extremas em termos de aplicação recomendamos que contacte o nosso serviço técnico e faça uma verificação prática das funcionalidades do produto em condições de campo.

## ROLAMENTOS DE ESFERAS PARA ALTAS TEMPERATURAS

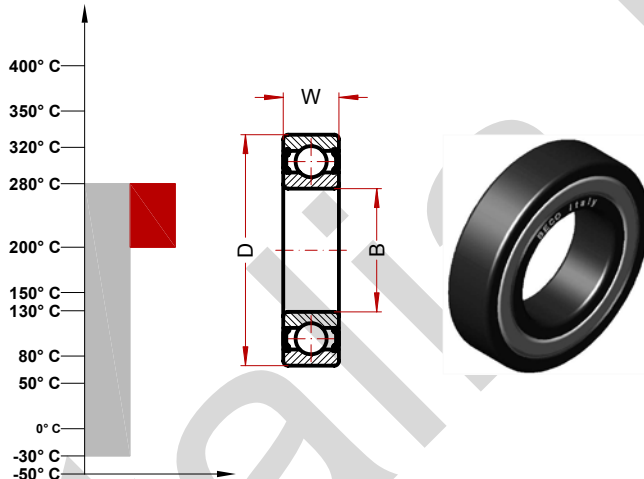
### BHTS ZZ 280° (6300 Séries)

Temperatura máxima de graus Célsius 280° C

Temperatura máxima de graus Fahrenheit 535° F

Área recomendada de utilização 200°/280° C

Área recomendada de utilização 392°/535° F



| Código            | Buraco (B) | Diâmetro (D) | Largura (W) | Peso g | Velocidade Rotações / min. | Cargo estático Kn |
|-------------------|------------|--------------|-------------|--------|----------------------------|-------------------|
| 6300 BHTS ZZ 280° | 10         | 35           | 11          | 52     | 1760                       | 2.34              |
| 6301 BHTS ZZ 280° | 12         | 37           | 12          | 60     | 1600                       | 2.82              |
| 6302 BHTS ZZ 280° | 15         | 42           | 13          | 80     | 1440                       | 3.67              |
| 6303 BHTS ZZ 280° | 17         | 47           | 14          | 120    | 1280                       | 4.46              |
| 6304 BHTS ZZ 280° | 20         | 52           | 15          | 140    | 1120                       | 5.78              |
| 6305 BHTS ZZ 280° | 25         | 62           | 17          | 225    | 880                        | 7.75              |
| 6306 BHTS ZZ 280° | 30         | 72           | 19          | 350    | 760                        | 11                |
| 6307 BHTS ZZ 280° | 35         | 80           | 21          | 450    | 680                        | 12.92             |
| 6308 BHTS ZZ 280° | 40         | 90           | 23          | 620    | 600                        | 17                |
| 6309 BHTS ZZ 280° | 45         | 100          | 25          | 830    | 536                        | 21.76             |
| 6310 BHTS ZZ 280° | 50         | 110          | 27          | 1050   | 480                        | 25                |
| 6311 BHTS ZZ 280° | 55         | 120          | 29          | 1350   | 424                        | 32.30             |
| 6312 BHTS ZZ 280° | 60         | 130          | 31          | 1700   | 400                        | 35.36             |
| 6313 BHTS ZZ 280° | 65         | 140          | 33          | 2100   | 360                        | 40.8              |
| 6314 BHTS ZZ 280° | 70         | 150          | 35          | 2500   | 344                        | 46                |
| 6315 BHTS ZZ 280° | 75         | 160          | 37          | 3000   | 320                        | 52                |
| 6316 BHTS ZZ 280° | 80         | 170          | 39          | 3600   | 300                        | 56.2              |
| 6317 BHTS ZZ 280° | 85         | 180          | 41          | 4250   | 290                        | 62.7              |
| 6318 BHTS ZZ 280° | 90         | 190          | 43          | 4900   | 270                        | 70.2              |
| 6319 BHTS ZZ 280° | 95         | 200          | 45          | 5650   | 250                        | 76.7              |
| 6320 BHTS ZZ 280° | 100        | 215          | 47          | 7000   | 230                        | 91                |

A carga estática e a velocidade máxima foram calculados para a temperatura máxima de aplicação para cada produto. Esta informação é fornecida ao cliente a fim de fazer a escolha certa. Por causa de diferenças extremas em termos de aplicação recomendamos que contacte o nosso serviço técnico e faça uma verificação prática das funcionalidades do produto em condições de campo.

## ROLAMENTOS DE ESFERAS PARA ALTAS TEMPERATURAS

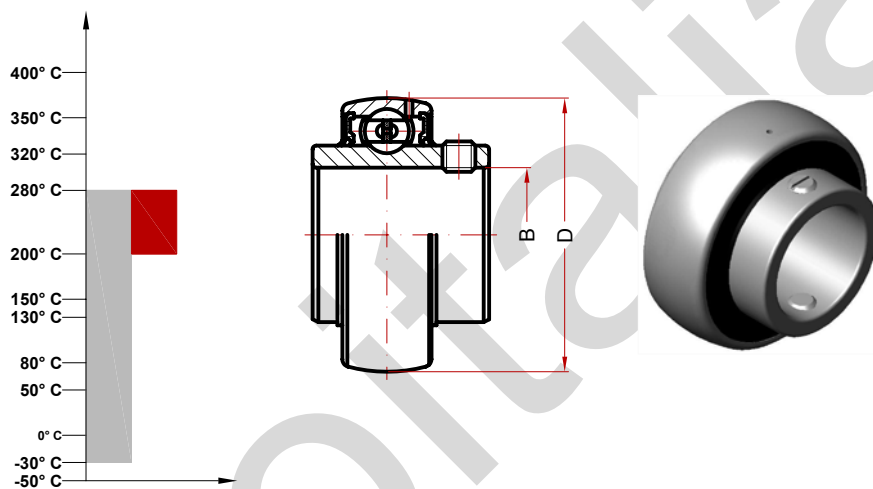
### BHTS ZZ 280° (UC Séries)

Temperatura máxima de graus Célsius 280° C

Temperatura máxima de graus Fahrenheit 535° F

Área recomendada de utilização 200°/280° C

Área recomendada de utilização 392°/535° F



| Código              | Buraco (B) | Diâmetro (D) | Velocidade Rotações / min. |
|---------------------|------------|--------------|----------------------------|
| UC 201 BHTS ZZ 280° | 12         | 40           | 1440                       |
| UC 202 BHTS ZZ 280° | 15         | 40           | 1440                       |
| UC 203 BHTS ZZ 280° | 17         | 40           | 1440                       |
| UC 204 BHTS ZZ 280° | 20         | 47           | 1200                       |
| UC 205 BHTS ZZ 280° | 25         | 52           | 1120                       |
| UC 206 BHTS ZZ 280° | 30         | 62           | 880                        |
| UC 207 BHTS ZZ 280° | 35         | 72           | 760                        |
| UC 208 BHTS ZZ 280° | 40         | 80           | 680                        |
| UC 209 BHTS ZZ 280° | 45         | 85           | 640                        |
| UC 210 BHTS ZZ 280° | 50         | 90           | 600                        |
| UC 211 BHTS ZZ 280° | 55         | 100          | 536                        |
| UC 212 BHTS ZZ 280° | 60         | 110          | 480                        |
| UC 213 BHTS ZZ 280° | 65         | 120          | 424                        |
| UC 214 BHTS ZZ 280° | 70         | 125          | 400                        |
| UC 215 BHTS ZZ 280° | 75         | 130          | 384                        |

A carga estática e a velocidade máxima foram calculados para a temperatura máxima de aplicação para cada produto. Esta informação é fornecida ao cliente a fim de fazer a escolha certa. Por causa de diferenças extremas em termos de aplicação recomendamos que contacte o nosso serviço técnico e faça uma verificação prática das funcionalidades do produto em condições de campo.

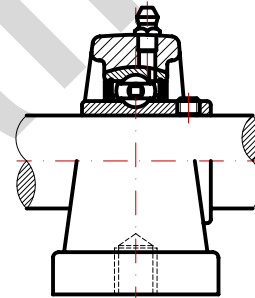
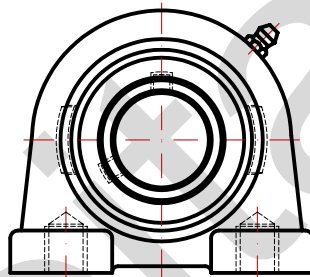
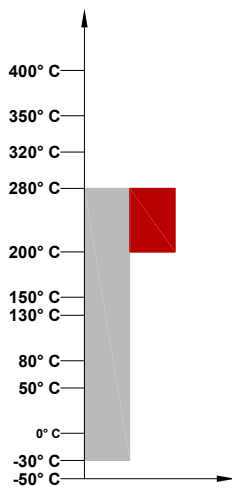
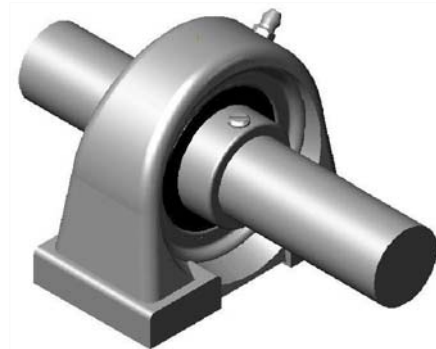


## ROLAMENTOS DE ESFERAS PARA ALTAS TEMPERATURAS

### BHTS ZZ 280° (UCPA Séries)

Temperatura máxima de graus Célsius 280° C  
 Temperatura máxima de graus Fahrenheit 535° F

Área recomendada de utilização 200°/280° C  
 Área recomendada de utilização 392°/535° F



| Código da unidade     | Código do rolamento | Código do suporte |
|-----------------------|---------------------|-------------------|
| UCPA 201 BHTS ZZ 280° | UC 201 BHTS ZZ 280° | SS PA 201         |
| UCPA 202 BHTS ZZ 280° | UC 202 BHTS ZZ 280° | SS PA 202         |
| UCPA 203 BHTS ZZ 280° | UC 203 BHTS ZZ 280° | SS PA 203         |
| UCPA 204 BHTS ZZ 280° | UC 204 BHTS ZZ 280° | SS PA 204         |
| UCPA 205 BHTS ZZ 280° | UC 205 BHTS ZZ 280° | SS PA 205         |
| UCPA 206 BHTS ZZ 280° | UC 206 BHTS ZZ 280° | SS PA 206         |
| UCPA 207 BHTS ZZ 280° | UC 207 BHTS ZZ 280° | SS PA 207         |
| UCPA 208 BHTS ZZ 280° | UC 208 BHTS ZZ 280° | SS PA 208         |
| UCPA 209 BHTS ZZ 280° | UC 209 BHTS ZZ 280° | SS PA 209         |
| UCPA 210 BHTS ZZ 280° | UC 210 BHTS ZZ 280° | SS PA 210         |
| UCPA 211 BHTS ZZ 280° | UC 211 BHTS ZZ 280° | SS PA 211         |
| UCPA 212 BHTS ZZ 280° | UC 212 BHTS ZZ 280° | SS PA 212         |
| UCPA 213 BHTS ZZ 280° | UC 213 BHTS ZZ 280° | SS PA 213         |
| UCPA 214 BHTS ZZ 280° | UC 214 BHTS ZZ 280° | SS PA 214         |
| UCPA 215 BHTS ZZ 280° | UC 215 BHTS ZZ 280° | SS PA 215         |

A carga estática e a velocidade máxima foram calculados para a temperatura máxima de aplicação para cada produto. Esta informação é fornecida ao cliente a fim de fazer a escolha certa. Por causa de diferenças extremas em termos de aplicação recomendamos que contacte o nosso serviço técnico e faça uma verificação prática das funcionalidades do produto em condições de campo.

## ROLAMENTOS DE ESFERAS PARA ALTAS TEMPERATURAS

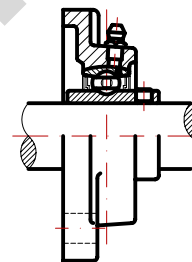
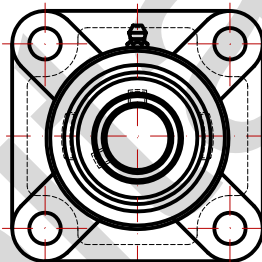
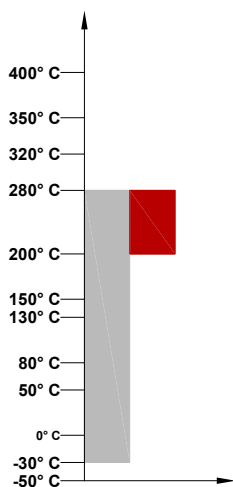
### BHTS ZZ 280° (UCF Séries)

Temperatura máxima de graus Célsius 280° C

Temperatura máxima de graus Fahrenheit 535° F

Área recomendada de utilização 200°/280° C

Área recomendada de utilização 392°/535° F



| Código da unidade    | Código do rolamento | Código do suporte |
|----------------------|---------------------|-------------------|
| UCF 201 BHTS ZZ 280° | UC 201 BHTS ZZ 280° | SS F 201          |
| UCF 202 BHTS ZZ 280° | UC 202 BHTS ZZ 280° | SS F 202          |
| UCF 203 BHTS ZZ 280° | UC 203 BHTS ZZ 280° | SS F 203          |
| UCF 204 BHTS ZZ 280° | UC 204 BHTS ZZ 280° | SS F 204          |
| UCF 205 BHTS ZZ 280° | UC 205 BHTS ZZ 280° | SS F 205          |
| UCF 206 BHTS ZZ 280° | UC 206 BHTS ZZ 280° | SS F 206          |
| UCF 207 BHTS ZZ 280° | UC 207 BHTS ZZ 280° | SS F 207          |
| UCF 208 BHTS ZZ 280° | UC 208 BHTS ZZ 280° | SS F 208          |
| UCF 209 BHTS ZZ 280° | UC 209 BHTS ZZ 280° | SS F 209          |
| UCF 210 BHTS ZZ 280° | UC 210 BHTS ZZ 280° | SS F 210          |
| UCF 211 BHTS ZZ 280° | UC 211 BHTS ZZ 280° | SS F 211          |
| UCF 212 BHTS ZZ 280° | UC 212 BHTS ZZ 280° | SS F 212          |
| UCF 213 BHTS ZZ 280° | UC 213 BHTS ZZ 280° | SS F 213          |
| UCF 214 BHTS ZZ 280° | UC 214 BHTS ZZ 280° | SS F 214          |
| UCF 215 BHTS ZZ 280° | UC 215 BHTS ZZ 280° | SS F 215          |

A carga estática e a velocidade máxima foram calculados para a temperatura máxima de aplicação para cada produto. Esta informação é fornecida ao cliente a fim de fazer a escolha certa. Por causa de diferenças extremas em termos de aplicação recomendamos que contacte o nosso serviço técnico e faça uma verificação prática das funcionalidades do produto em condições de campo.

## ROLAMENTOS DE ESFERAS PARA ALTAS TEMPERATURAS

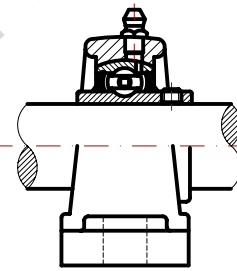
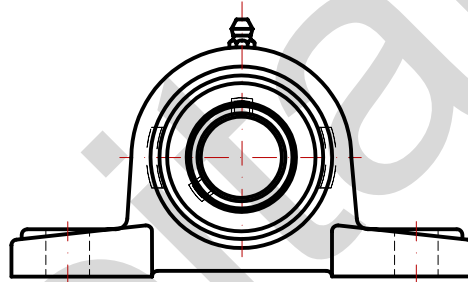
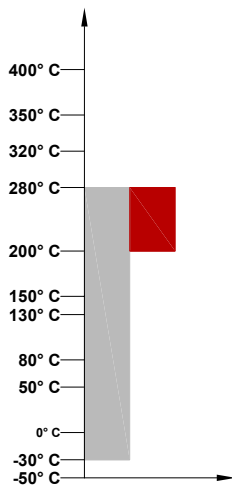
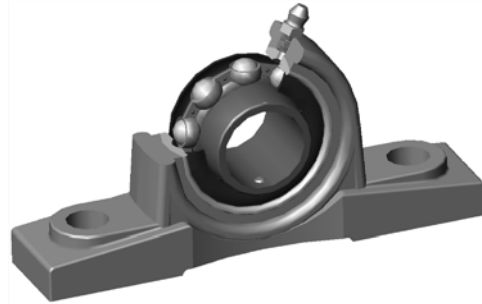
### BHTS ZZ 280° (UCP Séries)

Temperatura máxima de graus Célsius 280° C

Temperatura máxima de graus Fahrenheit 535° F

Área recomendada de utilização 200°/280° C

Área recomendada de utilização 392°/535° F



| Código da unidade    | Código do rolamento | Código do suporte |
|----------------------|---------------------|-------------------|
| UCP 201 BHTS ZZ 280° | UC 201 BHTS ZZ 280° | SS P 201          |
| UCP 202 BHTS ZZ 280° | UC 202 BHTS ZZ 280° | SS P 202          |
| UCP 203 BHTS ZZ 280° | UC 203 BHTS ZZ 280° | SS P 203          |
| UCP 204 BHTS ZZ 280° | UC 204 BHTS ZZ 280° | SS P 204          |
| UCP 205 BHTS ZZ 280° | UC 205 BHTS ZZ 280° | SS P 205          |
| UCP 206 BHTS ZZ 280° | UC 206 BHTS ZZ 280° | SS P 206          |
| UCP 207 BHTS ZZ 280° | UC 207 BHTS ZZ 280° | SS P 207          |
| UCP 208 BHTS ZZ 280° | UC 208 BHTS ZZ 280° | SS P 208          |
| UCP 209 BHTS ZZ 280° | UC 209 BHTS ZZ 280° | SS P 209          |
| UCP 210 BHTS ZZ 280° | UC 210 BHTS ZZ 280° | SS P 210          |
| UCP 211 BHTS ZZ 280° | UC 211 BHTS ZZ 280° | SS P 211          |
| UCP 212 BHTS ZZ 280° | UC 212 BHTS ZZ 280° | SS P 212          |
| UCP 213 BHTS ZZ 280° | UC 213 BHTS ZZ 280° | SS P 213          |
| UCP 214 BHTS ZZ 280° | UC 214 BHTS ZZ 280° | SS P 214          |
| UCP 215 BHTS ZZ 280° | UC 215 BHTS ZZ 280° | SS P 215          |

A carga estática e a velocidade máxima foram calculados para a temperatura máxima de aplicação para cada produto. Esta informação é fornecida ao cliente a fim de fazer a escolha certa. Por causa de diferenças extremas em termos de aplicação recomendamos que contacte o nosso serviço técnico e faça uma verificação prática das funcionalidades do produto em condições de campo.