

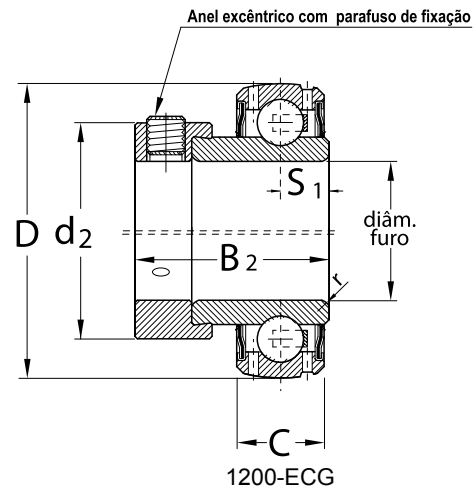


## Rolamento Radial de Esferas para as Unidades da Série 1200 ECG

### Observação:

A capacidade básica de carga, está calculada para uma vida de 500 horas a 33,33 rpm.

Para outras combinações, consultar página 8.



Diâmetro nominal do furo		Série 1200 ECG	Dimensões em milímetros e polegadas						Capacidade básica de carga em Kgf		R.P.M Máx.
mm	polegada		D	C	B <sub>2</sub>	S <sub>1</sub>	d <sub>2</sub>	r	Dinâmica C	Estática Co	
20	-	1220-20 ECG 1220-3/4 ECG	47	16	32,92	8,56	33,30	2	985	620	7.450
-	3/4		1.850	0,629	1,296	0,337	1.311	0,078			
25	-	1225-25 ECG 1225-7/8 ECG 1225-15/16 ECG 1225-1 ECG	52	16	31,92	8,56	38,10	2,50	1.080	695	6.250
-	7/8		2.047	0,629	1,256	0,337	1.500	0,098			
-	15/16										
-	1										
30	-	1230-30 ECG 1230-1.1/8 ECG 1230-1.3/16 ECG 1230-1.1/4 ECG	62	18	37,69	10,04	44,45	2,50	1.500	1.010	5.300
-	1.1/8		2.440	0,708	1,483	0,395	1.750	0,098			
-	1.3/16										
-	1.1/4										
35	-	1235-35 ECG 1235-1.1/4 ECG 1235-1.3/8 ECG 1235-1.7/16 ECG	72	19	40,88	10,55	55,58	2,50	1.970	1.360	4.500
-	1.1/4		2.834	0,748	1,609	0,415	2.188	0,098			
-	1.3/8										
-	1.7/16										
40	-	1240-40 ECG 1240-1.1/2 ECG	80	21	46,64	12,55	60,30	2,50	2.240	1.570	4.000
-	1.1/2		3.149	0,826	1,836	0,494	2.374	0,098			
45	-	1245-45 ECG 1245-1.5/8 ECG 1245-1.11/16 ECG 1245-1.3/4 ECG	85	22	46,64	12,55	63,50	2,50	2.510	1.780	3.700
-	1.5/8		3.346	0,866	1,836	0,494	2.500	0,098			
-	1.11/16										
-	1.3/4										
50	-	1250-50 ECG 1250-1.7/8 ECG 1250-1.15/16 ECG 1250-2 ECG	90	23	46,64	12,55	69,85	3,50	2.700	1.980	3.400
-	1.7/8		3.543	0,905	1,836	0,494	2.750	0,137			
-	1.15/16										
-	2										