

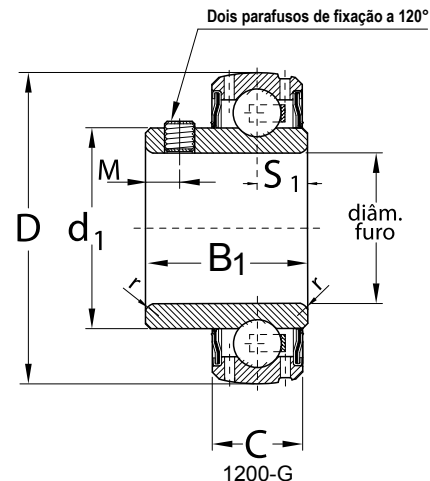


## Rolamento Radial de Esferas para as Unidades da Série 1200 G

### Observação:

A capacidade básica de carga, está calculada para uma vida de 500 horas a 33,33 rpm.

Para outras combinações, consultar página 8.



Diâmetro nominal do furo		Série 1200 G	Dimensões em milímetros e polegadas							Capacidade básica de carga em Kgf		R.P.M Máx.
mm	polegada		D	C	B <sub>1</sub>	S <sub>1</sub>	d <sub>1</sub>	M	r	Dinâmica C	Estática Co	
20	-	1220-20 G	47	16	27,77	8,56	28,50	5,70	2	985	620	7.450
-	3/4	1220-3/4 G	1.850	0,629	1.093	0,337	1.122	0,224	0,078			
25	-	1225-25 G	52	16	28,35	8,56	34,01	6	2,50	1.080	695	6.250
-	7/8	1225-7/8 G	2.047	0,629	1.116	0,337	1.339	0,236	0,098			
-	1	1225-1 G										
30	-	1230-30 G	62	18	33,21	10,04	40	6,80	2,50	1.500	1.010	5.300
-	1.1/8	1230-1.1/8 G	2.440	0,708	1,307	0,395	1.575	0,267	0,098			
-	1.3/16	1230-1.3/16 G										
-	1.1/4	1230-1.1/4 G										
35	-	1235-35 G	72	19	36,90	10,55	46,49	7,90	2,50	1.970	1.360	4.500
-	1.1/4	1235-1.1/4 G	2.834	0,748	1,452	0,415	1.838	0,311	0,098			
-	1.3/8	1235-1.3/8 G										
-	1.7/16	1235-1.7/16 G										
40	-	1240-40 G	80	21	42,73	12,55	52,70	7,90	2,50	2.240	1.570	4.000
-	1.1/2	1240-1.1/2 G	3.149	0,826	1.682	0,494	2.075	0,311	0,098			
45	-	1245-45 G	85	22	42,73	12,55	57,30	7,90	2,80	2.510	1.780	3.700
-	1.5/8	1245-1.5/8 G	3.346	0,866	1.682	0,494	2.256	0,311	0,110			
-	1.11/16	1245-1.11/16 G										
-	1.3/4	1245-1.3/4 G										
50	-	1250-50 G	90	23	45,09	12,55	62,20	7,90	3,50	2.700	1.980	3.400
-	1.7/8	1250-1.7/8 G	3.543	0,905	1.775	0,494	2.449	0,311	0,137			
-	1.15/16	1250-1.15/16 G										
-	2	1250-2 G										