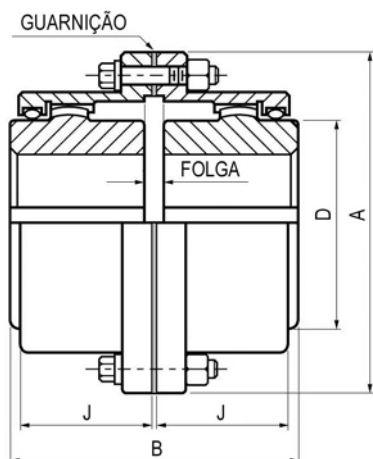




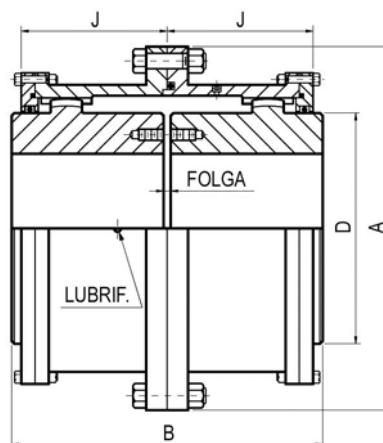
Vulkan Denflex
Acoplamento flexível de engrenagem
Forma NVA

Folha Técnica
Vulkan do Brasil
Nº 300.0032

Revisão 0



Até 1070GM



Acima de 1070

Tamanho	Torque Nominal (Nm)	Torque Máximo (Nm)	Rotação Máxima (Nm)	Furo máx. (mm)		A (mm)	B (mm)	D (mm)	J (mm)	Folga (mm)	Massa (kg)
				Chaveta. Quadrada	Chaveta. Retangular						
1010	1245	2490	8000	48	50	116	89	69	39	3	4,5
1015	2397	4794	6500	60	63	153	102	87	48	3	9
1020	4359	8718	5600	73	80	178	127	105	60	3	16
1025	7628	15256	5000	92	98	213	159	131	72	5	29,5
1030	12350	24700	4400	105	111	240	187	153	84	5	43
1035	18889	37778	3900	124	133	280	219	178	98	6,5	68
1040	31239	62478	3600	146	158	318	248	210	112	6,5	98
1045	42863	85726	3200	165	171	346	278	235	123	8	136
1050	57762	115524	2900	178	187	389	314	254	141	8	190
1055	75555	151110	2650	197	210	426	345	280	158	8	250
1060	92264	184528	2450	222	232	457	384	305	170	8	306
1070	138033	276066	2150	254	276	527	451	356	196	10	486
1080	170156	340312	1750		278	591	508	368	243	10	700
1090	225631	451262	1550		314	660	565	419	265	13	985
1100	310370	620740	1550		344	711	622	470	294	13	1250
1110	412848	825696	1330		397	775	679	521	322	13	1635
1120	555210	1110420	1200		424	838	718	571	341	13	2075
1130	718926	1437852	1075		464	911	762	610	362	19	2570
1140	911114	1822228	920		484	965	806	660	378	19	3060
1150	1096184	2192368	770		514	1029	857	711	408	19	3750

Observações:

- Para seleção do tamanho correto, ver Folha Técnica Vulkan do Brasil Nº 300.0000
- Ajustes recomendados para furo e eixo:

Diâmetro do eixo		Tolerância do diâmetro do furo	
Nominal	Tolerância	Com pequena folga	Com interferência
De 6 a 30 mm	J6/k6	H7	M6
Acima de 30 até 50	k6	H7	K6
Acima de 50 até 80	m6	H7	K7
Acima de 80 até 100	m6	H7	M7
Acima de 100 até 200	m6	H7	P7
Acima de 200 até 355	m6	H7	R7
Acima de 355 até 500	m6	H7	R8

- Recomendamos a fixação axial dos cubos.