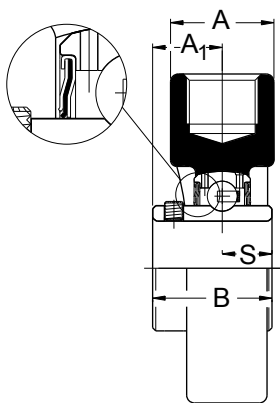
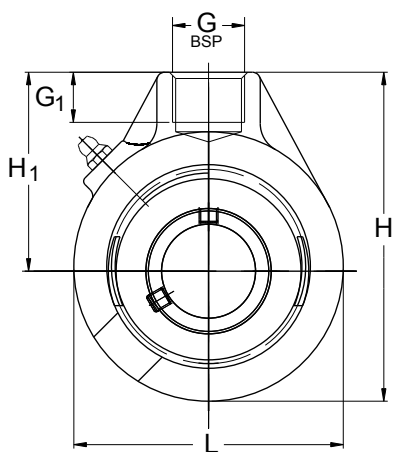
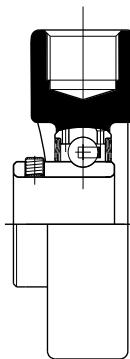




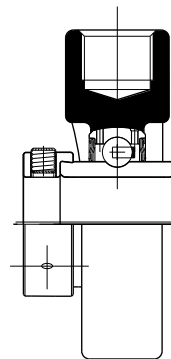
Unidades de Rolamentos com Mancais em FoFo Nodular Tipo Tensor Reforçado SCHB



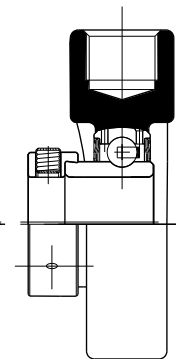
SCHB-UCR



SCHB-G



SCHB-EWR



SCHB-ECG

Diâmetro do eixo		Conjunto	Série do rolamento opcional p/ montagem (+)				Dimensões em milímetros e polegadas										Mancal	Rolamento Base	Peso kg Médio
mm	polegada		UCR	EWR	G	ECG	L	H	H ₁	G	G ₁	A	A ₁	B	S				
20	-	SCHB-20	+	+	+	+	66,68	90,47	57	1/2	19	34	18,26	30,96	12,70	H-0	204/1220	0,72	
-	3/4	SCHB-3/4	+	+	+	+	2.625	3.561	2.244	BSP	0.748	1.338	0.718	1.218	0.500				
25	-	SCHB-25	+				86	105	62	5/8	16	33	22,22	38,10	15,88	H-2/0	206/1230	1,06	
30	-	SCHB-30	+	+	+	+													
-	7/8	SCHB-7/8	+																
-	1	SCHB-1	+																
-	1.1/8	SCHB-1.1/8	+	+	+	+													
-	1.3/16	SCHB-1.3/16	+	+	+	+													
-	1.1/4	SCHB-1.1/4	+	+	+	+													
30	-	SCHB-30R	+				92	116	70	3/4	19	40	25,40	42,88	17,48	H-1	207/1235	1,47	
35	-	SCHB-35	+	+	+	+													
-	1.3/16	SCHB-1.3/16R	+																
-	1.1/4	SCHB-1.1/4 R	+	+	+	+													
-	1.3/8	SCHB-1.3/8	+	+	+	+													
-	1.7/16	SCHB-1.7/16	+	+	+	+													
35	-	SCHB-35	+				95	120,50	73	3/4	19	40	27,68	49,23	19,05	H-2	208/1240	1,39	
40	-	SCHB-40	+	+	+	+													
-	1.3/8	SCHB-1.3/8R	+																
-	1.7/16	SCHB-1.7/16R	+	+	+	+													
-	1.1/2	SCHB-1.1/2	+	+	+	+													
45	-	SCHB-45	+				108	136,50	82,50	1	21	48	27,54	51,59	19,05	H-3	210/1250	1,96	
50	-	SCHB-50	+	+	+	+													
-	1.11/16	SCHB-1.11/16	+																
-	1.3/4	SCHB-1.3/4	+																
-	1.7/8	SCHB-1.7/8	+	+	+	+													
-	1.15/16	SCHB-1.15/16	+	+	+	+													
-	2	SCHB-2	+	+	+	+													
55	-	SCHB-55	+				143	173	101,50	1.1/4	29	59	30,67	65,07	25,40	H-4	212	3,85	
60	-	SCHB-60	+	+															
-	2.3/16	SCHB-2.3/16	+																
-	2.1/4	SCHB-2.1/4	+	+															
-	2.3/8	SCHB-2.3/8	+	+															
-	2.7/16	SCHB-2.7/16	+	+															
65	-	SCHB-65	+				165	200	117,50	1.1/2	32	70	34,92	77,77	33,35	H-5	215	6,22	
70	-	SCHB-70	+	+															
75	-	SCHB-75	+	+															
-	2.11/16	SCHB-2.11/16	+	+															
-	2.3/4	SCHB-2.3/4	+	+															
-	2.7/8	SCHB-2.7/8	+	+															
-	2.15/16	SCHB-2.15/16	+	+															
-	3	SCHB-3	+	+															
75	-	SCHB-75R	+				175	211,50	124	1.1/2	32	71	41,20	82,55	33,35	H-6	216	6,82	
80	-	SCHB-80	+																
-	2.15/16	SCHB-2.15/16 R	+																
-	3	SCHB-3 R	+																
-	3.3/16	SCHB-3.3/16	+																
-	3.1/4	SCHB3.1/4	+																