



BHTS ZZ 280°

Cuscinetti per Alte Temperature

I cuscinetti BHTS ZZ 280° sono progettati sulle dimensioni di un cuscinetto standard, ma con trattamento di stabilizzazione, trattamento superficiale e fosfatazione al manganese, gioco radiale, grasso e lamierini speciali, che li rendono idonei al funzionamento a temperature tra 200° e 280°C. L'area di applicazione raccomandata e l'area di cui questi cuscinetti forniscono la loro migliore prestazione.

Fino a 220° sono in alternativa disponibili i cuscinetti BHTS ZZ C4 220°-250°, che sono più economici e consentono una velocità di rotazione decisamente più elevata.

I cuscinetti BHTS ZZ 280° sono attualmente disponibili in 400 modelli, disponibili da magazzino, e coprono la maggior parte delle applicazioni per cuscinetti in alta temperatura.

Caratteristiche tecniche:

Materiali: Acciaio AISI 52100 (acciaio a Cromo) stabilizzato per l'applicazione
Trattamento di fosfatazione al manganese, che ricopre tutte le parti del cuscinetto
Gioco Radiale 4xC5
Lamierini tipo ZZ
Grasso a base di PTFE, privo di silicone, per temperature fino a 280°C
(con punto di goccia > 400°)

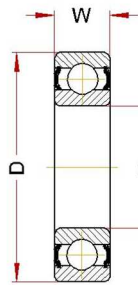
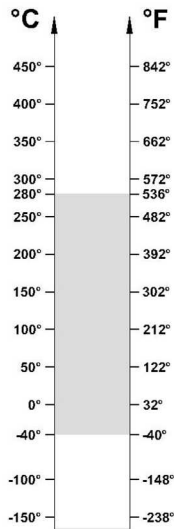
Campo di applicazione:

Forni di verniciatura
Industria siderurgica
Forni per Industria ceramica
Carrelli industriali, Forni di cottura di mattoni



BHTS ZZ 280° (MICRO Serie)

Cuscinetti per Alte Temperature



GAMMA DI APPLICAZIONE: -40° / 280°C

GAMMA DI APPLICAZIONE ECONOMICA: 200° / 280°C

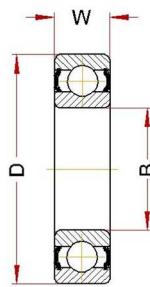
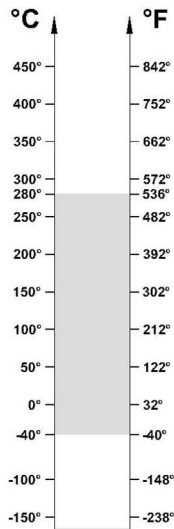
Disegno	Foro (B)	Diametro (D)	Larghezza (W)	Peso g	Limitazione di velocità RPM/min(*)	Carico statico, kN a 280°	Carico statico, kN a 20°
613/3 BHTS ZZ 280°	3	8	3	2	2300	0,11	0,16
623 BHTS ZZ 280°	3	10	4	3	2300	0,13	0,18
604 BHTS ZZ 280°	4	12	4	3	2300	0,24	0,34
624 BHTS ZZ 280°	4	13	5	3	2300	0,24	0,34
605 BHTS ZZ 280°	5	14	5	4	2300	0,30	0,42
625 BHTS ZZ 280°	5	16	5	5	2300	0,30	0,42
606 BHTS ZZ 280°	6	17	6	7	2300	0,60	0,85
626 BHTS ZZ 280°	6	19	6	8	2300	0,60	0,85
607 BHTS ZZ 280°	7	19	6	8	2300	0,60	0,85
627 BHTS ZZ 280°	7	22	7	13	2200	0,79	1,10
608 BHTS ZZ 280°	8	22	7	13	2100	0,79	1,10
628 BHTS ZZ 280°	8	24	8	14	2000	0,79	1,10
609 BHTS ZZ 280°	9	24	7	15	1900	0,93	1,30
629 BHTS ZZ 280°	9	26	8	20	1800	1,12	1,57

GAMMA DI APPLICAZIONE: è la corretta area di temperatura in cui possono essere utilizzati i cuscinetti con un buon risultato tecnico.

GAMMA DI APPLICAZIONE ECONOMICA: l'area di temperatura all'interno della quale, sulla base delle nostre conoscenze ed esperienze, è possibile avere il miglior rapporto tra prezzo - qualità - durata di vita.

BHTS ZZ 280° (61800 Serie)

Cuscinetti per Alte Temperature



GAMMA DI APPLICAZIONE: -40° / 280°C

GAMMA DI APPLICAZIONE ECONOMICA: 200° / 280°C

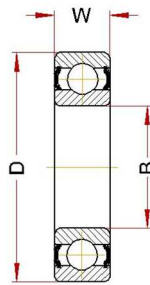
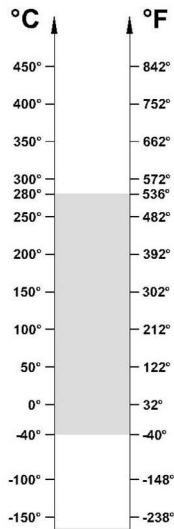
Disegno	Foro (B)	Diametro (D)	Larghezza (W)	Peso g	Limitazione di velocità RPM/min(*)	Carico statico, kN a 280°	Carico statico, kN a 20°
61800 BHTS ZZ 280°	10	19	5	5.5	2240	0,38	0,53
61801 BHTS ZZ 280°	12	21	5	6.3	2080	0,68	0,95
61802 BHTS ZZ 280°	15	24	5	7.4	1920	0,89	1,25
61803 BHTS ZZ 280°	17	26	5	8.2	1760	1,04	1,45
61804 BHTS ZZ 280°	20	32	7	18	1600	1,60	2,24
61805 BHTS ZZ 280°	25	37	7	24	1360	2	2,8
61806 BHTS ZZ 280°	30	42	7	27	1040	2,39	3,35
61807 BHTS ZZ 280°	35	47	7	32	880	2,57	3,6
61808 BHTS ZZ 280°	40	52	7	35	800	3,04	4,25
61809 BHTS ZZ 280°	45	58	7	42	720	4	5,6
61810 BHTS ZZ 280°	50	65	7	52	680	4,50	6,3
61811 BHTS ZZ 280°	55	72	9	81	600	6,07	8,5
61812 BHTS ZZ 280°	60	78	10	105	560	7,86	11
61813 BHTS ZZ 280°	65	85	10	124	504	8,57	12
61814 BHTS ZZ 280°	70	90	10	133	480	8,93	12,5
61815 BHTS ZZ 280°	75	95	10	143	448	9,57	13,4

GAMMA DI APPLICAZIONE: è la corretta area di temperatura in cui possono essere utilizzati i cuscinetti con un buon risultato tecnico.

GAMMA DI APPLICAZIONE ECONOMICA: l'area di temperatura all'interno della quale, sulla base delle nostre conoscenze ed esperienze, è possibile avere il miglior rapporto tra prezzo - qualità - durata di vita.

BHTS ZZ 280° (61900 Serie)

Cuscinetti per Alte Temperature



GAMMA DI APPLICAZIONE: -40° / 280°C

GAMMA DI APPLICAZIONE ECONOMICA: 200° / 280°C

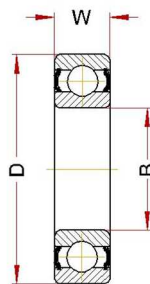
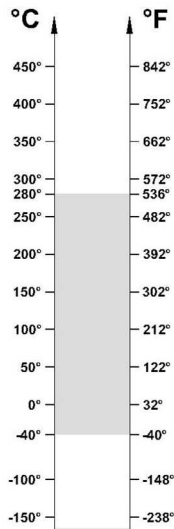
Disegno	Foro (B)	Diametro (D)	Larghezza (W)	Peso g	Limitazione di velocità RPM/min(*)	Carico statico, kN a 280°	Carico statico, kN a 20°
61900 BHTS ZZ 280°	10	22	6	10	2240	0,54	0,75
61901 BHTS ZZ 280°	12	24	6	11	2080	0,69	0,97
61902 BHTS ZZ 280°	15	28	7	16	1920	1,45	2,03
61903 BHTS ZZ 280°	17	30	7	18	1760	1,64	2,3
61904 BHTS ZZ 280°	20	37	9	22	1600	2,57	3,6
61905 BHTS ZZ 280°	25	42	9	38	1360	2,86	4
61906 BHTS ZZ 280°	30	47	9	51	1040	3,23	4,52
61907 BHTS ZZ 280°	35	55	10	80	880	4,43	6,2
61908 BHTS ZZ 280°	40	62	12	120	800	6,64	9,3
61909 BHTS ZZ 280°	45	68	12	140	720	7	9,8
61910 BHTS ZZ 280°	50	72	12	160	680	7,43	10,4
61911 BHTS ZZ 280°	55	80	13	190	600	8,14	11,4
61912 BHTS ZZ 280°	60	85	13	200	560	8,57	12
61913 BHTS ZZ 280°	65	90	13	220	504	9,57	13,4
61914 BHTS ZZ 280°	70	100	16	350	480	13,07	18,3
61915 BHTS ZZ 280°	75	105	16	370	448	13,79	19,3

GAMMA DI APPLICAZIONE: è la corretta area di temperatura in cui possono essere utilizzati i cuscinetti con un buon risultato tecnico.

GAMMA DI APPLICAZIONE ECONOMICA: l'area di temperatura all'interno della quale, sulla base delle nostre conoscenze ed esperienze, è possibile avere il miglior rapporto tra prezzo - qualità - durata di vita.

BHTS ZZ 280° (6000 Serie)

Cuscinetti per Alte Temperature



GAMMA DI APPLICAZIONE: -40° / 280°C

GAMMA DI APPLICAZIONE ECONOMICA: 200° / 280°C

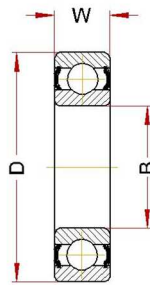
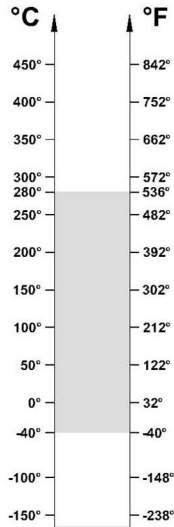
Disegno	Foro (B)	Diametro (D)	Larghezza (W)	Peso g	Limitazione di velocità RPM/min(*)	Carico statico, kN a 280°	Carico statico, kN a 20°
6000 BHTS ZZ 280°	10	26	8	20	2240	1,40	1,96
6001 BHTS ZZ 280°	12	28	8	25	2080	1,69	2,36
6002 BHTS ZZ 280°	15	32	9	30	1920	2,04	2,85
6003 BHTS ZZ 280°	17	35	10	40	1760	2,32	3,25
6004 BHTS ZZ 280°	20	42	12	69	1600	3,57	5
6005 BHTS ZZ 280°	25	47	12	80	1360	4,18	5,85
6006 BHTS ZZ 280°	30	55	13	120	1040	5,71	8
6007 BHTS ZZ 280°	35	62	14	160	880	7,43	10,4
6008 BHTS ZZ 280°	40	68	15	190	800	8,43	11,8
6009 BHTS ZZ 280°	45	75	16	250	720	10,21	14,3
6010 BHTS ZZ 280°	50	80	16	260	680	11,14	15,6
6011 BHTS ZZ 280°	55	90	18	390	600	15,14	21,2
6012 BHTS ZZ 280°	60	95	18	420	560	16,57	23,2
6013 BHTS ZZ 280°	65	100	18	440	504	17,86	25
6014 BHTS ZZ 280°	70	110	20	600	480	22,50	31,5
6015 BHTS ZZ 280°	75	115	20	640	448	24,29	34
6016 BHTS ZZ 280°	80	125	22	850	400	28,57	40
6017 BHTS ZZ 280°	85	130	22	890	380	30,64	42,9
6018 BHTS ZZ 280°	90	140	24	1150	360	35,64	49,9
6019 BHTS ZZ 280°	95	145	24	1200	340	38,54	53,95
6020 BHTS ZZ 280°	100	150	24	1250	300	38,54	53,95

GAMMA DI APPLICAZIONE: è la corretta area di temperatura in cui possono essere utilizzati i cuscinetti con un buon risultato tecnico.

GAMMA DI APPLICAZIONE ECONOMICA: l'area di temperatura all'interno della quale, sulla base delle nostre conoscenze ed esperienze, è possibile avere il miglior rapporto tra prezzo - qualità - durata di vita.

BHTS ZZ 280° (6200 Serie)

Cuscinetti per Alte Temperature



GAMMA DI APPLICAZIONE: -40° / 280°C

GAMMA DI APPLICAZIONE ECONOMICA: 200° / 280°C

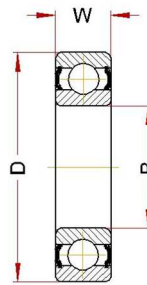
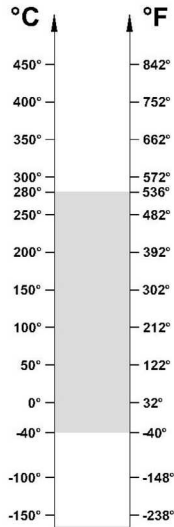
Disegno	Foro (B)	Diametro (D)	Larghezza (W)	Peso g	Limitazione di velocità RPM/min(*)	Carico statico, kN a 280°	Carico statico, kN a 20°
6200 BHTS ZZ 280°	10	30	9	30	2080	1,86	2,6
6201 BHTS ZZ 280°	12	32	10	37	1920	2,21	3,1
6202 BHTS ZZ 280°	15	35	11	45	1600	2,68	3,75
6203 BHTS ZZ 280°	17	40	12	65	1440	3,39	4,75
6204 BHTS ZZ 280°	20	47	14	110	1200	4,68	6,55
6205 BHTS ZZ 280°	25	52	15	130	1120	5,71	8
6206 BHTS ZZ 280°	30	62	16	200	880	8	11,2
6207 BHTS ZZ 280°	35	72	17	290	760	10,92	15,3
6208 BHTS ZZ 280°	40	80	18	370	680	12,86	18
6209 BHTS ZZ 280°	45	85	19	410	640	14,57	20,4
6210 BHTS ZZ 280°	50	90	20	460	600	17,14	24
6211 BHTS ZZ 280°	55	100	21	610	536	20,71	29
6212 BHTS ZZ 280°	60	110	22	780	480	25,71	36
6213 BHTS ZZ 280°	65	120	23	990	424	29,64	41,5
6214 BHTS ZZ 280°	70	125	24	1040	400	31,43	44
6215 BHTS ZZ 280°	75	130	25	1210	384	35	49
6216 BHTS ZZ 280°	80	140	26	1400	350	39,29	55
6217 BHTS ZZ 280°	85	150	28	1800	330	45,71	64
6218 BHTS ZZ 280°	90	160	30	2150	310	52,5	73,5
6219 BHTS ZZ 280°	95	170	32	2600	300	58,21	81,5
6220 BHTS ZZ 280°	100	180	34	3150	290	66,43	93

GAMMA DI APPLICAZIONE: è la corretta area di temperatura in cui possono essere utilizzati i cuscinetti con un buon risultato tecnico.

GAMMA DI APPLICAZIONE ECONOMICA: l'area di temperatura all'interno della quale, sulla base delle nostre conoscenze ed esperienze, è possibile avere il miglior rapporto tra prezzo - qualità - durata di vita.

BHTS ZZ 280° (6300 Serie)

Cuscinetti per Alte Temperature



GAMMA DI APPLICAZIONE: -40° / 280°C

GAMMA DI APPLICAZIONE ECONOMICA: 200° / 280°C

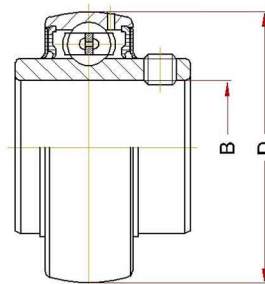
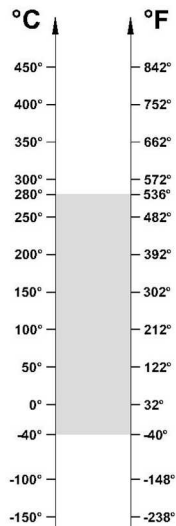
Disegno	Foro (B)	Diametro (D)	Larghezza (W)	Peso g	Limitazione di velocità RPM/min(*)	Carico statico, kN a 280°	Carico statico, kN a 20°
6300 BHTS ZZ 280°	10	35	11	52	1760	2,46	3,45
6301 BHTS ZZ 280°	12	37	12	60	1600	2,96	4,15
6302 BHTS ZZ 280°	15	42	13	80	1440	3,86	5,4
6303 BHTS ZZ 280°	17	47	14	120	1280	4,68	6,55
6304 BHTS ZZ 280°	20	52	15	140	1120	6,07	8,5
6305 BHTS ZZ 280°	25	62	17	225	880	8,14	11,4
6306 BHTS ZZ 280°	30	72	19	350	760	11,64	16,3
6307 BHTS ZZ 280°	35	80	21	450	680	13,57	19
6308 BHTS ZZ 280°	40	90	23	620	600	17,86	25
6309 BHTS ZZ 280°	45	100	25	830	536	22,86	32
6310 BHTS ZZ 280°	50	110	27	1050	480	27,14	38
6311 BHTS ZZ 280°	55	120	29	1350	424	33,93	47,5
6312 BHTS ZZ 280°	60	130	31	1700	400	37,14	52
6313 BHTS ZZ 280°	65	140	33	2100	360	42,86	60
6314 BHTS ZZ 280°	70	150	35	2500	344	48,57	68
6315 BHTS ZZ 280°	75	160	37	3000	320	54,64	76,5
6316 BHTS ZZ 280°	80	170	39	3600	300	61,79	86,5
6317 BHTS ZZ 280°	85	180	41	4250	290	68,92	96,5
6318 BHTS ZZ 280°	90	190	43	4900	270	77,14	108
6319 BHTS ZZ 280°	95	200	45	5650	250	84,29	118
6320 BHTS ZZ 280°	100	215	47	7000	230	100	140

GAMMA DI APPLICAZIONE: è la corretta area di temperatura in cui possono essere utilizzati i cuscinetti con un buon risultato tecnico.

GAMMA DI APPLICAZIONE ECONOMICA: l'area di temperatura all'interno della quale, sulla base delle nostre conoscenze ed esperienze, è possibile avere il miglior rapporto tra prezzo - qualità - durata di vita.

BHTS ZZ 280° (UC Serie)

Cuscinetti per Supporto per Alte Temperature



GAMMA DI APPLICAZIONE: -40° / 280°C

GAMMA DI APPLICAZIONE ECONOMICA: 200° / 280°C

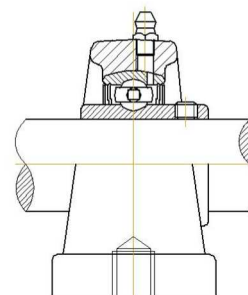
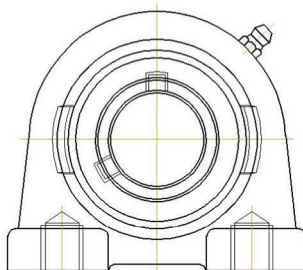
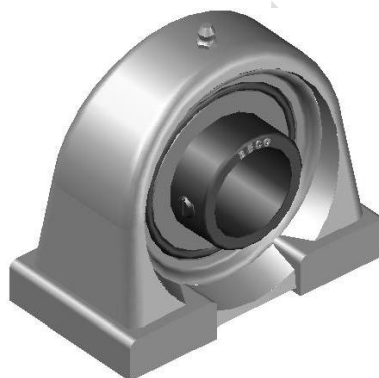
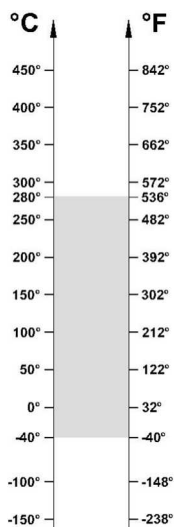
Disegno	Foro (B)	Diametro (D)	Peso g	Limitazione di velocità RPM/min(*)	Carico statico, kN a 280°	Carico statico, kN a 20°
UC 201 BHTS ZZ 280°	12	47	200	1440	4,72	6,6
UC 202 BHTS ZZ 280°	15	47	200	1440	4,72	6,6
UC 203 BHTS ZZ 280°	17	47	200	1440	4,72	6,6
UC 204 BHTS ZZ 280°	20	47	250	1200	4,72	6,6
UC 205 BHTS ZZ 280°	25	52	300	1120	5,58	7,8
UC 206 BHTS ZZ 280°	30	62	350	880	8	11,2
UC 207 BHTS ZZ 280°	35	72	500	760	10,79	15,1
UC 208 BHTS ZZ 280°	40	80	700	680	13	18,2
UC 209 BHTS ZZ 280°	45	85	800	640	14,72	20,6
UC 210 BHTS ZZ 280°	50	90	900	600	16,5	23,1
UC 211 BHTS ZZ 280°	55	100	1300	536	20,7	29
UC 212 BHTS ZZ 280°	60	110	1700	480	25,3	32,6
UC 213 BHTS ZZ 280°	65	120	1900	424	28,4	39,8
UC 214 BHTS ZZ 280°	70	125	2100	400	31,9	44,7
UC 215 BHTS ZZ 280°	75	130	2200	384	35,15	49,2

GAMMA DI APPLICAZIONE: è la corretta area di temperatura in cui possono essere utilizzati i cuscinetti con un buon risultato tecnico.

GAMMA DI APPLICAZIONE ECONOMICA: l'area di temperatura all'interno della quale, sulla base delle nostre conoscenze ed esperienze, è possibile avere il miglior rapporto tra prezzo - qualità - durata di vita.

BHTS ZZ 280° (UCPA Serie)

Supporto per Alta Temperatura



GAMMA DI APPLICAZIONE: -40° / 280°C

GAMMA DI APPLICAZIONE ECONOMICA: 200° / 280°

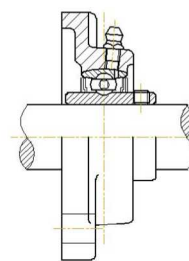
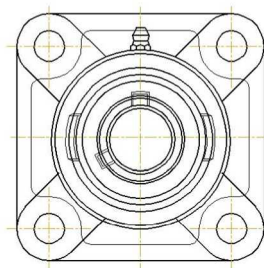
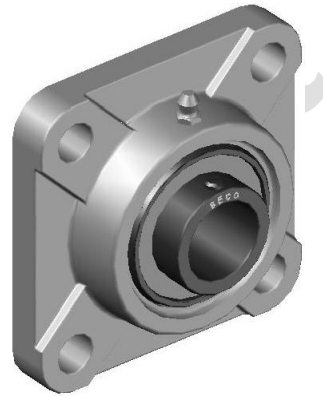
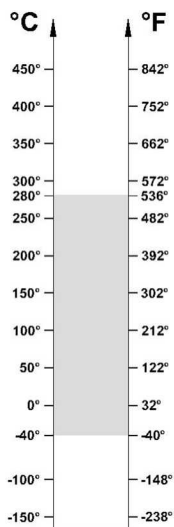
Codice del gruppo completo	Codice del cuscinetto	Codice della sede
UCPA 201 BHTS ZZ 280°	UC 201 BHTS ZZ 280°	SS PA 201
UCPA 202 BHTS ZZ 280°	UC 202 BHTS ZZ 280°	SS PA 202
UCPA 203 BHTS ZZ 280°	UC 203 BHTS ZZ 280°	SS PA 203
UCPA 204 BHTS ZZ 280°	UC 204 BHTS ZZ 280°	SS PA 204
UCPA 205 BHTS ZZ 280°	UC 205 BHTS ZZ 280°	SS PA 205
UCPA 206 BHTS ZZ 280°	UC 206 BHTS ZZ 280°	SS PA 206
UCPA 207 BHTS ZZ 280°	UC 207 BHTS ZZ 280°	SS PA 207
UCPA 208 BHTS ZZ 280°	UC 208 BHTS ZZ 280°	SS PA 208
UCPA 209 BHTS ZZ 280°	UC 209 BHTS ZZ 280°	SS PA 209
UCPA 210 BHTS ZZ 280°	UC 210 BHTS ZZ 280°	SS PA 210
UCPA 211 BHTS ZZ 280°	UC 211 BHTS ZZ 280°	SS PA 211
UCPA 212 BHTS ZZ 280°	UC 212 BHTS ZZ 280°	SS PA 212
UCPA 213 BHTS ZZ 280°	UC 213 BHTS ZZ 280°	SS PA 213
UCPA 214 BHTS ZZ 280°	UC 214 BHTS ZZ 280°	SS PA 214
UCPA 215 BHTS ZZ 280°	UC 215 BHTS ZZ 280°	SS PA 215

GAMMA DI APPLICAZIONE: è la corretta area di temperatura in cui possono essere utilizzati i cuscinetti con un buon risultato tecnico.

GAMMA DI APPLICAZIONE ECONOMICA: l'area di temperatura all'interno della quale, sulla base delle nostre conoscenze ed esperienze, è possibile avere il miglior rapporto tra prezzo - qualità - durata di vita.

BHTS ZZ 280° (UCF Serie)

Supporto per Alta Temperatura



GAMMA DI APPLICAZIONE: -40° / 280°C

GAMMA DI APPLICAZIONE ECONOMICA: 200° / 280°

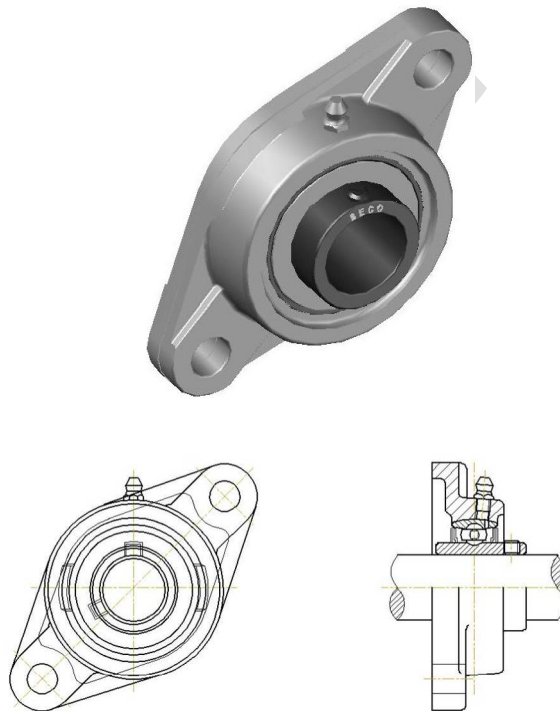
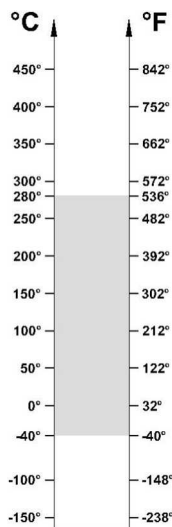
Codice del gruppo completo	Codice del cuscinetto	Codice della sede
UCF 201 BHTS ZZ 280°	UC 201 BHTS ZZ 280°	SS F 201
UCF 202 BHTS ZZ 280°	UC 202 BHTS ZZ 280°	SS F 202
UCF 203 BHTS ZZ 280°	UC 203 BHTS ZZ 280°	SS F 203
UCF 204 BHTS ZZ 280°	UC 204 BHTS ZZ 280°	SS F 204
UCF 205 BHTS ZZ 280°	UC 205 BHTS ZZ 280°	SS F 205
UCF 206 BHTS ZZ 280°	UC 206 BHTS ZZ 280°	SS F 206
UCF 207 BHTS ZZ 280°	UC 207 BHTS ZZ 280°	SS F 207
UCF 208 BHTS ZZ 280°	UC 208 BHTS ZZ 280°	SS F 208
UCF 209 BHTS ZZ 280°	UC 209 BHTS ZZ 280°	SS F 209
UCF 210 BHTS ZZ 280°	UC 210 BHTS ZZ 280°	SS F 210
UCF 211 BHTS ZZ 280°	UC 211 BHTS ZZ 280°	SS F 211
UCF 212 BHTS ZZ 280°	UC 212 BHTS ZZ 280°	SS F 212
UCF 213 BHTS ZZ 280°	UC 213 BHTS ZZ 280°	SS F 213
UCF 214 BHTS ZZ 280°	UC 214 BHTS ZZ 280°	SS F 214
UCF 215 BHTS ZZ 280°	UC 215 BHTS ZZ 280°	SS F 215

GAMMA DI APPLICAZIONE: è la corretta area di temperatura in cui possono essere utilizzati i cuscinetti con un buon risultato tecnico.

GAMMA DI APPLICAZIONE ECONOMICA: l'area di temperatura all'interno della quale, sulla base delle nostre conoscenze ed esperienze, è possibile avere il miglior rapporto tra prezzo - qualità - durata di vita.

BHTS ZZ 280° (UCFL Serie)

Supporto per Alta Temperatura



GAMMA DI APPLICAZIONE: -40° / 280°C

GAMMA DI APPLICAZIONE ECONOMICA: 200° / 280°C

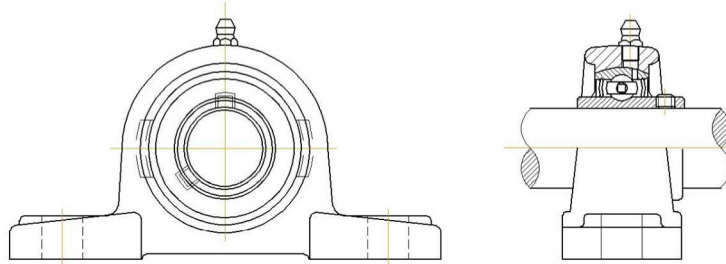
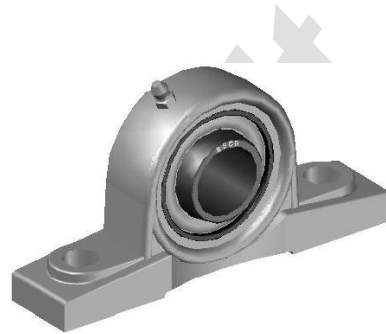
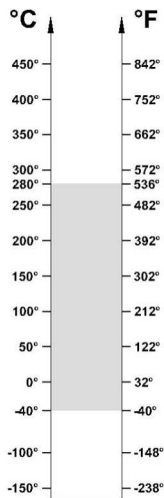
Codice del gruppo completo	Codice del cuscinetto	Codice della sede
UCFL 201 BHTS ZZ 280°	UC 201 BHTS ZZ 280°	SS FL 201
UCFL 202 BHTS ZZ 280°	UC 202 BHTS ZZ 280°	SS FL 202
UCFL 203 BHTS ZZ 280°	UC 203 BHTS ZZ 280°	SS FL 203
UCFL 204 BHTS ZZ 280°	UC 204 BHTS ZZ 280°	SS FL 204
UCFL 205 BHTS ZZ 280°	UC 205 BHTS ZZ 280°	SS FL 205
UCFL 206 BHTS ZZ 280°	UC 206 BHTS ZZ 280°	SS FL 206
UCFL 207 BHTS ZZ 280°	UC 207 BHTS ZZ 280°	SS FL 207
UCFL 208 BHTS ZZ 280°	UC 208 BHTS ZZ 280°	SS FL 208
UCFL 209 BHTS ZZ 280°	UC 209 BHTS ZZ 280°	SS FL 209
UCFL 210 BHTS ZZ 280°	UC 210 BHTS ZZ 280°	SS FL 210
UCFL 211 BHTS ZZ 280°	UC 211 BHTS ZZ 280°	SS FL 211
UCFL 212 BHTS ZZ 280°	UC 212 BHTS ZZ 280°	SS FL 212
UCFL 213 BHTS ZZ 280°	UC 213 BHTS ZZ 280°	SS FL 213
UCFL 214 BHTS ZZ 280°	UC 214 BHTS ZZ 280°	SS FL 214
UCFL 215 BHTS ZZ 280°	UC 215 BHTS ZZ 280°	SS FL 215

GAMMA DI APPLICAZIONE: è la corretta area di temperatura in cui possono essere utilizzati i cuscinetti con un buon risultato tecnico.

GAMMA DI APPLICAZIONE ECONOMICA: l'area di temperatura all'interno della quale, sulla base delle nostre conoscenze ed esperienze, è possibile avere il miglior rapporto tra prezzo - qualità - durata di vita.

BHTS ZZ 280° (UCP Serie)

Supporto per Alta Temperatura



GAMMA DI APPLICAZIONE: -40° / 280°C

GAMMA DI APPLICAZIONE ECONOMICA: 200° / 280°C

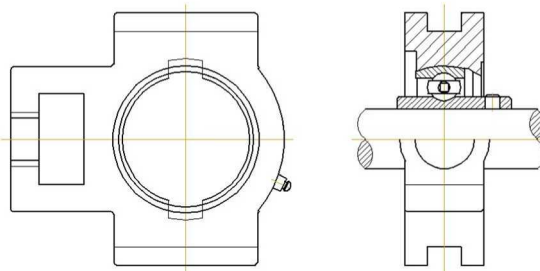
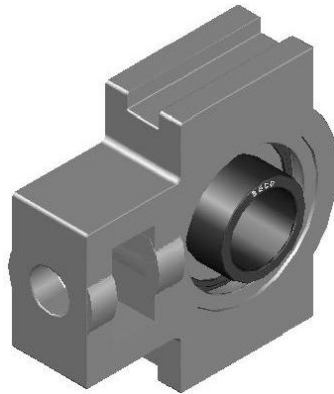
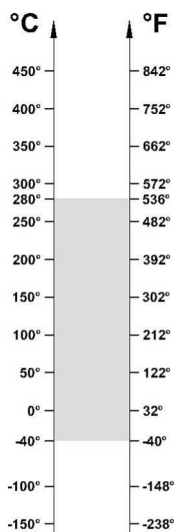
Codice del gruppo completo	Codice del cuscinetto	Codice della sede
UCP 201 BHTS ZZ 280°	UC 201 BHTS ZZ 280°	SS P 201
UCP 202 BHTS ZZ 280°	UC 202 BHTS ZZ 280°	SS P 202
UCP 203 BHTS ZZ 280°	UC 203 BHTS ZZ 280°	SS P 203
UCP 204 BHTS ZZ 280°	UC 204 BHTS ZZ 280°	SS P 204
UCP 205 BHTS ZZ 280°	UC 205 BHTS ZZ 280°	SS P 205
UCP 206 BHTS ZZ 280°	UC 206 BHTS ZZ 280°	SS P 206
UCP 207 BHTS ZZ 280°	UC 207 BHTS ZZ 280°	SS P 207
UCP 208 BHTS ZZ 280°	UC 208 BHTS ZZ 280°	SS P 208
UCP 209 BHTS ZZ 280°	UC 209 BHTS ZZ 280°	SS P 209
UCP 210 BHTS ZZ 280°	UC 210 BHTS ZZ 280°	SS P 210
UCP 211 BHTS ZZ 280°	UC 211 BHTS ZZ 280°	SS P 211
UCP 212 BHTS ZZ 280°	UC 212 BHTS ZZ 280°	SS P 212
UCP 213 BHTS ZZ 280°	UC 213 BHTS ZZ 280°	SS P 213
UCP 214 BHTS ZZ 280°	UC 214 BHTS ZZ 280°	SS P 214
UCP 215 BHTS ZZ 280°	UC 215 BHTS ZZ 280°	SS P 215

GAMMA DI APPLICAZIONE: è la corretta area di temperatura in cui possono essere utilizzati i cuscinetti con un buon risultato tecnico.

GAMMA DI APPLICAZIONE ECONOMICA: l'area di temperatura all'interno della quale, sulla base delle nostre conoscenze ed esperienze, è possibile avere il miglior rapporto tra prezzo - qualità - durata di vita.

BHTS ZZ 280° (UCT Serie)

Supporto per Alta Temperatura



GAMMA DI APPLICAZIONE: -40° / 280°C

GAMMA DI APPLICAZIONE ECONOMICA: 200° / 280°C

Codice del gruppo completo	Codice del cuscinetto	Codice della sede
UCT 201 BHTS ZZ 280°	UC 201 BHTS ZZ 280°	SS T 201
UCT 202 BHTS ZZ 280°	UC 202 BHTS ZZ 280°	SS T 202
UCT 203 BHTS ZZ 280°	UC 203 BHTS ZZ 280°	SS T 203
UCT 204 BHTS ZZ 280°	UC 204 BHTS ZZ 280°	SS T 204
UCT 205 BHTS ZZ 280°	UC 205 BHTS ZZ 280°	SS T 205
UCT 206 BHTS ZZ 280°	UC 206 BHTS ZZ 280°	SS T 206
UCT 207 BHTS ZZ 280°	UC 207 BHTS ZZ 280°	SS T 207
UCT 208 BHTS ZZ 280°	UC 208 BHTS ZZ 280°	SS T 208
UCT 209 BHTS ZZ 280°	UC 209 BHTS ZZ 280°	SS T 209
UCT 210 BHTS ZZ 280°	UC 210 BHTS ZZ 280°	SS T 210
UCT 211 BHTS ZZ 280°	UC 211 BHTS ZZ 280°	SS T 211
UCT 212 BHTS ZZ 280°	UC 212 BHTS ZZ 280°	SS T 212
UCT 213 BHTS ZZ 280°	UC 213 BHTS ZZ 280°	SS T 213
UCT 214 BHTS ZZ 280°	UC 214 BHTS ZZ 280°	SS T 214
UCT 215 BHTS ZZ 280°	UC 215 BHTS ZZ 280°	SS T 215

GAMMA DI APPLICAZIONE: è la corretta area di temperatura in cui possono essere utilizzati i cuscinetti con un buon risultato tecnico.

GAMMA DI APPLICAZIONE ECONOMICA: l'area di temperatura all'interno della quale, sulla base delle nostre conoscenze ed esperienze, è possibile avere il miglior rapporto tra prezzo - qualità - durata di vita.