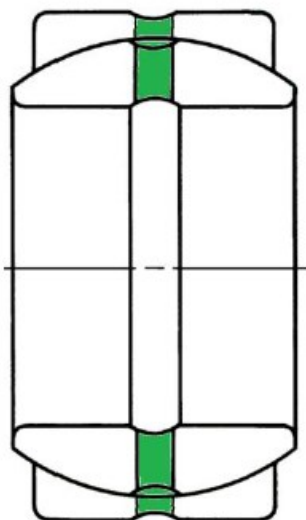


S.A.BRASILEIRA DE ROLAMENTOS E MANCAIS

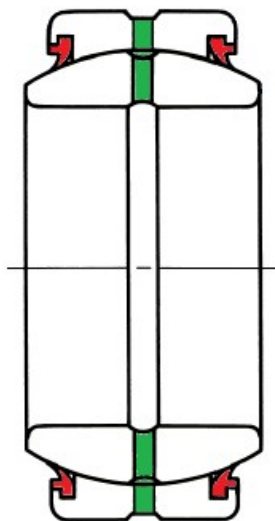


BRM

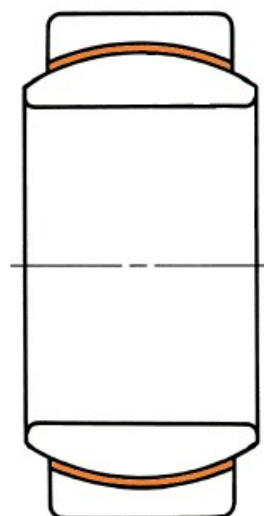
RÓTULAS



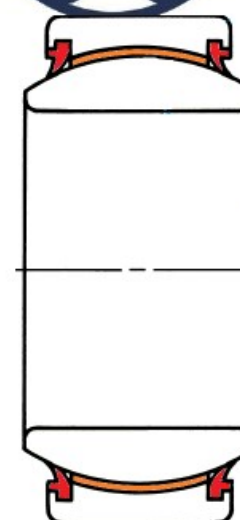
Com Manutenção



Com Manutenção
Com vedação



Sem Manutenção
Com PTFE
Sem vedação



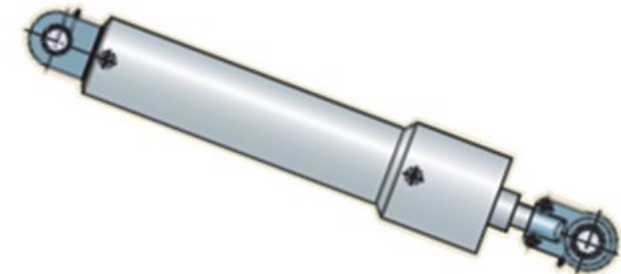
Sem Manutenção
Com PTFE
Com vedação



TERMINAIS ROTULASRES



- **Material:** Aço forjado;
- **Temperatura de operação:** -30°C a 120°C;
- **Tamanhos:** Diversos





Rótulas Radiais

Além dos rolamentos de esferas, a BRM também produz uma linha de rótulas, que são compostas de anéis internos e externos, produzidos em vários modelos e com várias combinações de superfícies de contato deslizante (aço/aço e aço/PTFE). Cada modelo e combinação possui propriedades e características que o tornam particularmente apropriado para determinadas aplicações.

As rótulas radiais são particularmente adequadas para cargas alternadas, com esforços tipo impacto e choque e suportam baixas cargas axiais em ambas as direções. Para selecionar um determinado tipo de rótula e para estabelecer o tamanho de rótula necessário, os principais fatores que precisam ser considerados são as cargas, a capacidade de carga da rótula e a vida útil esperada.

Rótulas radiais que exigem manutenção

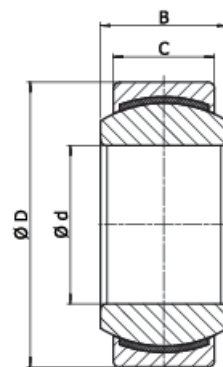
As rótulas radiais da BRM que exigem manutenção estão disponíveis nos seguintes modelos

- Rótulas de aço sobre aço;
- Rótulas de aço sobre aço com dimensões em polegadas e;
- Rótulas de aço sobre aço com anel interno prolongado.

Rótulas radiais que dispensam manutenção

As rótulas da BRM que dispensam manutenção são produzidas com três combinações diferentes de superfícies de contato deslizante e, dependendo do tamanho e da série da rótula, estão disponíveis em vários modelos diferentes:

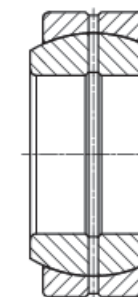
- Combinação de superfícies de contato deslizante de aço/composto de bronze sintetizado;
- Combinação de superfícies de contato deslizante de aço/tecido PTFE;
- Combinação de superfícies de contato deslizante de aço/composto PTFE.



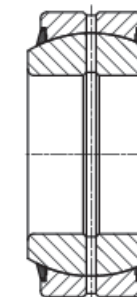
Sem manutenção
Sem vedação



Sem manutenção
Com vedação 2RS

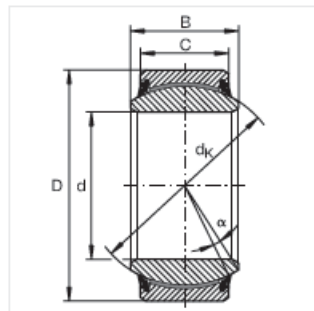
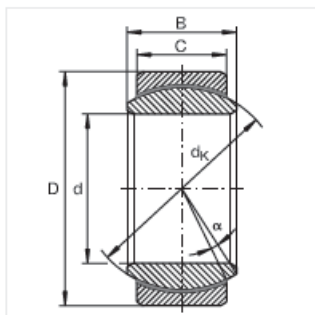


Com manutenção
Sem vedação



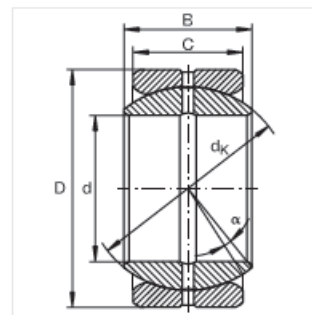
Com manutenção
Com vedação 2RS





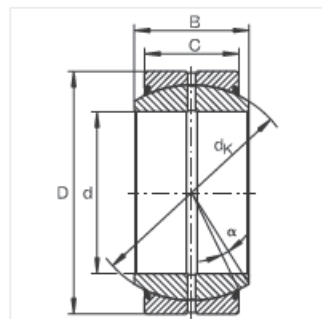
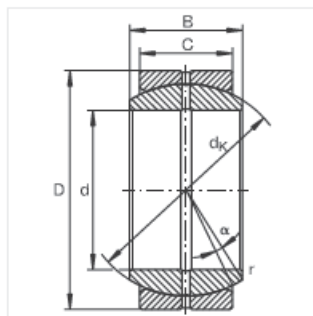
- Rótula radial com medidas em milímetros
- Contato: PTFE
- Não necessita manutenção

Øeixo mm	Designação		Dimensões					Carga (Kgf)		Peso (Kg)
	Sem vedação	Com vedação 2RS	D	B	C	dk	α	Dinâmica Cr	Estática Cor	
20	-	GE 20 ET-2RS	35	16	12	29	9	6.900	11.500	0,06
25	-	GE 25 ET-2RS	42	20	16	35,5	7	13.000	21.500	0,11
30	-	GE 30 ET-2RS	47	22	18	40	6	16.800	28.000	0,14
35	-	GE 35 ET-2RS	55	25	20	47	6	21.500	35.700	0,22
40	-	GE 40 ET-2RS	62	28	22	53	7	14.100	23.500	0,3
45	-	GE 45 ET-2RS	68	32	25	60	7	36.700	61.200	0,39
50	-	GE 50 ET-2RS	75	35	28	66	6	45.000	75.200	0,53
60	-	GE 60 ET-2RS	90	44	36	80	6	70.000	117.000	0,98



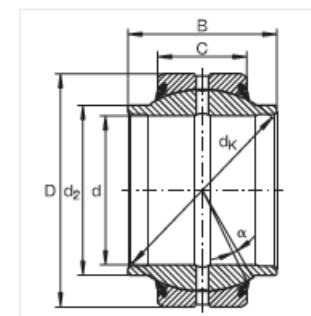
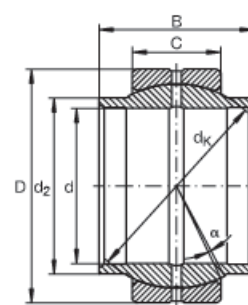
- Rótula radial com medidas em polegada
- Contato: Aço/Aço
- Necessita manutenção

Øeixo mm pol	Designação		Dimensões					Carga (Kgf)		Peso (Kg)
	Sem vedação	Com vedação 2RS	D	B	C	dk	α	Dinâmica Cr	Estática Cor	
15,87 5/8	GE 15 ZO	-	26,988	12,850	13,894	26,98	6	1.600	8.500	0,027
19,050 3/4	GE 19 ZO	-	31,75	16,662	14,275	27,5	6	3.200	9.600	0,051
22,220 7/8	GE 22 ZO	-	36,513	19,431	16,662	32	6	4.300	13.000	0,084
25,4 1	GE 25 ZO	-	41,275	22,225	19,05	35,5	6	5.500	16.500	0,12
31,750 1-1/4	GE 31 ZO	-	50,8	27,762	23,8	45,5	6	8.800	26.500	0,22
34,920 1-3/8	GE 34 ZO	-	55,563	30,15	26,187	49	6	10.400	31.300	0,29
38,100 1-1/2	GE 38 ZO	-	61,913	33,325	28,575	54,4	6	12.400	37.000	0,4
44,450 1-3/4	GE 44 ZO	-	71,438	38,887	33,325	63,9	6	17.300	52.100	0,62
50,800 2	GE 50 ZO	-	80,963	44,45	38,1	73	6	22.600	68.000	0,92



- Rótula radial com medidas em milímetros
- Contato: Aço/Aço
- Necessita manutenção

Øeixo mm	Designação		Dimensões					Carga (Kgf)		Peso (Kg)
	Sem vedação	Com vedação 2RS	D	B	C	dk	α	Dinâmica Cr	Estática Cor	
15	GE 15 DO	-	26	12	9	22	8	1.700	8.600	0,027
17	GE 17 DO	-	30	14	10	25	10	2.100	10.800	0,041
20	GE 20 DO	GE 20 DO-2RS	35	16	12	29	9	3.000	15.000	0,065
25	GE 25 DO	GE 25 DO-2RS	42	20	16	35	7	5.000	25.000	0,12
30	GE 30 DO	GE 30 DO-2RS	47	22	18	40	6	6.300	31.600	0,15
35	GE 35 DO	GE 35 DO-2RS	55	25	20	47	6	8.100	40.800	0,23
40	GE 40 DO	GE 40 DO-2RS	62	28	22	53	7	10.200	51.000	0,32
45	GE 45 DO	GE 45 DO-2RS	68	32	25	60	7	13.000	65.300	0,41
50	GE 50 DO	GE 50 DO-2RS	75	35	28	66	6	16.000	80.000	0,53
60	GE 60 DO	GE 60 DO-2RS	90	44	36	80	6	25.000	125.000	1
90	GE 90 DO	GE 90 DO-2RS	130	60	50	115	5	50.000	250.000	2,7
100	-	GE 100 DO-2RS	150	70	55	130	7	62.000	310.204	



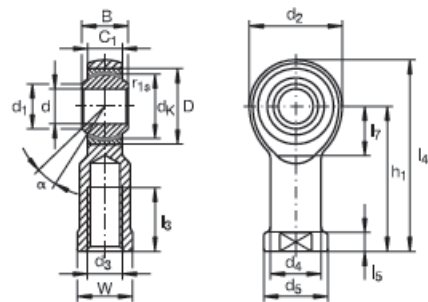
- Rótula radial com medidas em milímetros
- Contato: Aço/Aço
- Necessita manutenção

Øeixo mm	Designação		Dimensões						Carga (Kgf)		Peso (Kg)
	Sem vedação	Com vedação 2RS	D	B	C	d2	dk	α	Dinâmica Cr	Estática Cor	
20	-	GE 20 HO-2RS	35	24	12	24	29	3	3.000	15.000	0,069
25	-	GE 25 HO-2RS	42	29	16	29	35	3	5.000	25.000	0,12
30	-	GE 30 HO-2RS	47	30	18	34	40	3	6.300	31.000	0,15
35	-	GE 35 HO-2RS	55	35	20	40	47	3	8.100	40.800	0,26
40	-	GE 40 HO-2RS	62	38	22	45	53	3	10.000	51.000	0,32

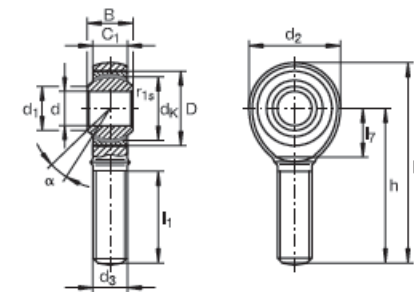
Øeixo mm	Designação		Dimensões						Carga (Kgf)		Peso (Kg)
	Sem vedação	Com vedação 2RS	D	B	C	d2	dk	α	Dinâmica Cr	Estática Cor	
20	GE 20 LO	-	35	20	12	25	29	4	3.000	15.000	0,069
25	GE 25 LO	-	42	25	16	30	35	4	5.000	25.000	0,12
30	GE 30 LO	-	47	30	18	34	40	4	6.300	31.000	0,15
35	GE 35 LO	-	55	35	20	40	47	4	8.100	40.800	0,26
40	GE 40 LO	-	62	40	22	46	53	4	10.000	51.000	0,32



-Terminal rotular
-Contato: PTFE
-Não necessita manutenção



-Terminal rotular
-Contato: PTFE
-Não necessita manutenção

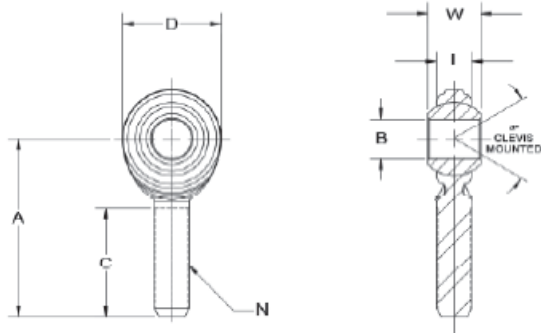


Ø eixo mm	Designação		Dimensões																	Carga (Kgf)		Peso (Kg)
	Sem vedação	Com vedação 2RS	D	B	dk	d1	d2	d3	d4	h1	C1	α	l3	l4	l5	l7	d5	W	Dinâmica Cr	Estática Cor		
12	GIKR 12 PW GIKL 12 PW	-	26	16	22,225	15,4	32	M12x1,75	17,5	50	12	13	22	66	6,5	17	22	19	2.500	2.100	0,1	
14	GIKR 14 PW GIKL 14 PW	-	28	19	25,4	16,8	36	M14x2	21	57	13,5	16	25	75	8	18	26	22	3.150	3.200	0,16	
16	GIKR 16 PW GIKL 16 PW	-	32	21	28,575	19,3	42	M16x2	22	64	15	15	28	85	8	23	28	22	4.000	4.600	0,22	
18	GIKR 18 PW GIKL 18 PW	-	35	23	31,75	21,8	46	M18x1,5	25	71	16,5	15	32	94	10	25	31	27	4.900	4.800	0,32	
20	GIKR 20 PW GIKL 20 PW	-	40	25	34,925	24,3	50	M20x1,5	27,5	77	18	14	33	102	10	26	35	30	5.800	4.600	0,42	
25	GIKR 25 PW GIKL 25 PW	-	47	31	42,85	29,5	60	M24x2	33,5	94	22	15	42	124	12	32	42	36	8.700	7.500	0,73	
35	-	GIR 35 ET-2RS	55	25	47	39,7	82	M36x3	47	125	21	6	60	166	15	42	58	50	21.500	16.200	1,3	

Ø eixo mm	Designação		Dimensões														Carga (Kgf)		Peso (Kg)
	Sem vedação	Com vedação 2RS	D	B	dk	d1	d2	d3	h	C1	α	l1	l2	l7	Dinâmica Cr	Estática Cor			
12	GAKR 12 PW GAKL 12 PW	-	26	16	22,225	15,4	32	M12x1,75	54	12	13	32	70	-	2.500	2.100	0,1		
14	GAKR 14 PW GAKL 14 PW	-	28	19	25,4	16,8	38	M14x2	60	13,5	16	36	78	18	3.400	3.200	0,16		
16	GAKR 16 PW GAKL 16 PW	-	32	21	28,575	19,3	42	M16x2	66	15	15	37	87	23	4.000	3.600	0,22		
18	GAKR 18 PW GAKL 18 PW	-	35	23	31,75	21,8	46	M18x1,5	72	16,5	15	41	95	25	4.900	4.800	0,32		
20	GAKR 20 PW GAKL 20 PW	-	40	25	34,925	24,3	50	M20x1,5	78	18	14	45	103	26	5.800	4.600	0,42		
25	GAKR 25 PW GAKL 25 PW	-	47	31	42,85	29,5	60	M24x2	94	22	15	55	124	32	8.700	7.500	0,73		
30	-	GAKR 30 PW-2RS GAKL 30 PW-2RS	55	37	50,8	34,8	70	M30x2	110	25	17	66	145	37	21.500	16.200	1,3		



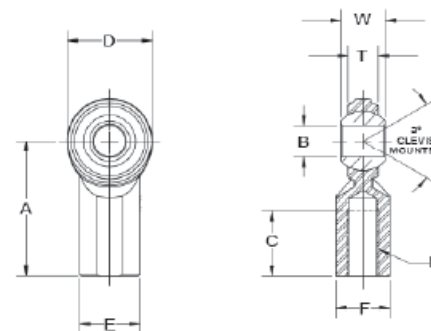
- Terminal rotular
- Contato: Aço/Aço
- Não necessita manutenção



CMR-Rosca direita
CML-Rosca esquerda

Øeixo mm pol.	Designação Sem vedação	D	W	T	Dk	A	N (UNF)	C	α	Carga (Kgf)		Peso (Kg)
										Dinâmica Cr	Estática Cor	
11,113 7/16	CMR 7 CML 7	28,575	14,275	10,312	20,625	53,975	7/16-20	34,925	21	700	650	0,15
12,7 1/2	CMR 8 CML 8	33,325	15,875	11,506	23,799	61,925	1/2-20	38,1	20	1.050	900	0,24
15,875 5/8	CMR 10 CML 10	38,1	19,05	12,294	28,575	66,675	5/8-18	41,275	26	1.200	1.000	0,36
19,05 3/4	CMR 12 CML 12	44,45	22,225	15,062	33,325	73,025	3/4-16	44,45	24	1.700	1.500	0,57

- Terminal rotular
- Contato: Aço/Aço
- Não necessita manutenção



CFR-Rosca direita
CFL-Rosca esquerda

Øeixo mm pol.	Designação Sem vedação	D	W	T	Dk	A	N (UNF)	C	α	Carga (Kgf)		Peso (Kg)
										Dinâmica Cr	Estática Cor	
11,113 7/16	CFR 7 CFL 7	28,575	14,275	10,312	20,625	46,025	7/16-20	23,799	21	700	650	0,15
12,7 1/2	CFR 8 CFL 8	33,325	15,875	11,506	23,799	53,975	1/2-20	26,975	20	1.050	900	0,29
15,875 5/8	CFR 10 CFL 10	38,1	19,05	12,294	28,575	63,5	5/8-18	34,925	26	1.200	1.000	0,43
19,05 3/4	CFR 12 CFL 12	44,45	22,225	15,062	33,325	73,025	3/4-16	39,675	24	1.700	1.500	0,65