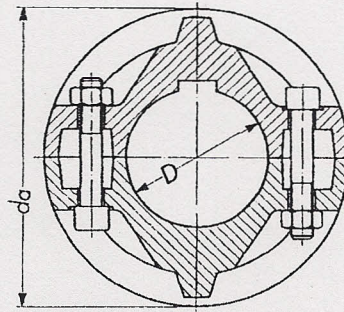
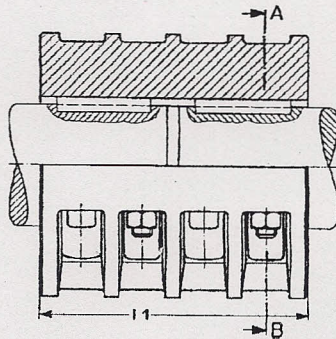
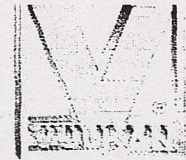


# ACOPLAMENTO RÍGIDO DIN 115



Tipo	Momento máximo M.máx. (Nm)	Rotação Máxima (rpm)	Furo máximo Ø D (ISO U7)* (mm)	da (mm)	l 1 (mm)	Peso (Kg)
A 25 - DIN 115	40	1.500	25	90	120	3,5
A 30 - DIN 115	58	1.500	30	90	120	3,5
A 35 - DIN 115	80	1.420	35	110	160	6,0
A 40 - DIN 115	102	1.420	40	110	160	6,0
A 45 - DIN 115	125	1.300	45	130	190	10,0
A 50 - DIN 115	150	1.300	50	130	190	10,0
A 55 - DIN 115	500	1.250	55	145	220	15,0
A 60 - DIN 115	850	1.250	60	145	220	15,0
A 70 - DIN 115	1.700	1.160	70	165	250	20,0
A 80 - DIN 115	2.500	1.100	80	185	280	30,0
A 90 - DIN 115	3.800	1.100	90	210	310	43,0
A100 - DIN 115	5.400	1.000	100	240	350	64,0
A110 - DIN 115	7.500	1.000	110	260	390	88,0
A120 - DIN 115	11.000	920	120	280	420	118,0
A140 - DIN 115	15.000	875	140	320	490	160,0
A160 - DIN 115	23.000	800	160	375	560	254,0
A180 - DIN 115	32.000	710	180	420	630	320,0
A200 - DIN 115	40.000	690	200	500	700	550,0

\* Tolerâncias diferentes de U7 devem ser especificadas . Rasgos de chaveta conforme especificação.

## Materiais aplicados

Acoplamento fundido em ferro cinzento. Parafuso de aço classe 8.8

## Especificação

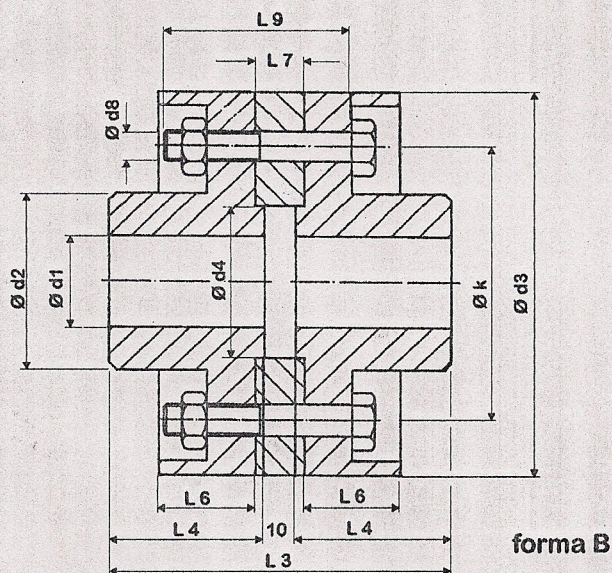
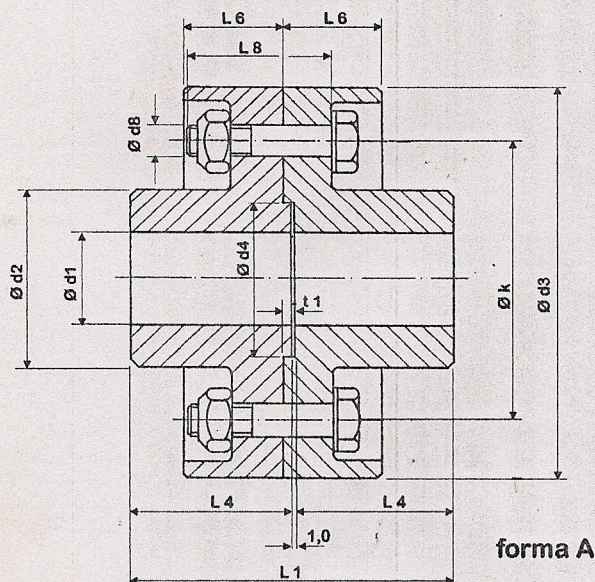
Acoplamento rígido, DIN 116 forma A, com furos de 80 H7 e rasgos de chaveta conforme DIN 6885/1: A80H7 DIN 115, rasgo DIN 6885/1.

**VULKAN DO BRASIL LTDA.**

Av. Tamboré , 1113 - Alphaville Industrial - CEP.: 06460-915 - Barueri - SP

Fone.: (011) 7295-1955 - Fax.: (011) 7295-1569

# ACOPLAMENTO RÍGIDO DIN 116 ✓



Ø d1 N7* mm	Mt.máx Nm	n.máx rpm	Ø d2 mm	Ø d3 mm	Ø d4 mm	k mm	L1 mm	L3 mm	L4 mm	L6 mm	L7 mm	t1 mm	Parafusos			Peso Forma		
													Ø d8	L8 mm	L9 mm	n	A kg	B kg
30	90	6.000	58	125	50	90	101	110	50	31	16	3	M 10	45	60	3	4,5	5,7
40	240	5.400	72	140	65	100	121	130	60	31	16	3	M 10	45	60	3	6,0	7,8
50	530	4.750	95	160	75	125	141	150	70	34	16	3	M 10	50	65	3	10	11
60	1.000	4.200	110	180	90	140	171	180	85	37	16	3	M 12	50	70	4	14	16
70	1.750	3.800	130	200	100	160	201	210	100	41	18	4	M 12	60	80	6	22	26
80	2.720	3.400	145	224	115	180	221	230	110	41	18	4	M 12	60	80	8	30	34
90	4.120	3.000	164	250	135	200	241	250	120	54	18	4	M 16	80	100	8	44	48
100	6.000	2.700	180	280	150	224	261	270	130	54	18	4	M 16	80	100	8	57	63
110	8.500	2.500	200	300	165	250	281	290	140	60	18	4	M 16	85	105	8	73	79
120	12.800	2.300	225	335	185	280	311	320	155	60	18	4	M 16	85	105	10	98	106
140	19.500	2.000	250	375	210	310	341	350	170	70	18	4	M 20	105	125	10	140	146
160	30.700	1.800	290	425	240	350	401	410	200	75	18	4	M 24	110	125	10	205	216
180	46.200	1.700	325	450	255	380	451	460	225	80	20	5	M 24	120	140	12	270	286
200	63.000	1.500	360	500	290	420	501	510	250	80	20	5	M 24	120	140	16	360	378
220	82.500	1.350	400	560	310	470	541	550	270	95	20	5	M 30	140	160	14	495	520
250	122.000	1.200	450	630	390	540	601	610	300	95	20	5	M 30	140	160	16	670	700

\* Tolerância diferentes de N7 devem ser especificadas. Rasgos de chaveta conforme especificação.

## Materiais Aplicados

Ferro fundido cinzento. Parafusos de aço classe 8.8.

## Especificação

Acoplamento rígido DIN 116, forma B, com furos de 80 H7 e rasgos de chaveta conforme DIN 6885/1 : B80H7, rasgo DIN 6885/1.

din116.doc 08/96

## VULKAN DO BRASIL LTDA.

Av. Tamboré, 1113 - Alphaville Industrial - CEP.: 06460-915 - Barueri - SP

Fone.: (011) 4166-6600 - Fax.: (011) 4195-1569

www.vulkan-brasil.com.br e-mail: acionamentos@vulkan-brasil.com.br