

Flexomax - GSN

Flexomax - GSN



Este catálogo substitui todas as edições anteriores que perdem assim sua validade.

Os dados técnicos contidos neste catálogo referem-se aos atualmente usados pela VULKAN DRIVE TECH.

As alterações com base em avanços tecnológicos são reservadas. Em caso de dúvidas ou para obter esclarecimentos, consulte a VULKAN.

This catalogue replaces all prior issues which become thus invalid.

The technical data contained in such catalogue refer to those currently used by VULKAN DRIVE TECH.

Changes based on technological advances are reserved. In case of doubt or further clarifications please contact VULKAN.

[RELIABLE INDUSTRIAL DRIVES]

Edição 04/2010

Todos os direitos de cópia, reimpressão e traduções são reservados. Alterações dimensionais e construtivas são reservadas sem prévio aviso.

Issue 2010/04

All rights of duplication, reprinting and translation are reserved. We reserve the right to modify dimensions and constructions without prior notice.

Generalidades / Generalities	06
Seleção Detalhada / Selection Procedure	07
Formas / Designs	08
Forma GSN/ Design GSN	10
Forma GSND / Design GSND	11
Forma GSNZ / Design GSNZ	12
Forma GSNX/ Design GSNX	13
Forma GSNV e GSNZ / Design GSNV and GSNZ	14
Forma GSN-BS / Design GSN-BS	15
Forma GSN-AS / Design GSN-AS	16
Forma GSN-AR II / Design GSN-AR II	17
Forma GSN-UK / Design GSN-UK	18
Desalinhamentos Admissíveis / Admissibles Misalignments	19
Troca de Elemento Elástico / Replacing the Elastic Element	20
Tabela de Conversão de Unidades / Unit Conversion Tables	21

VULKAN

POLÍTICA VULKAN



As divisões VULKAN Couplings, VULKAN Drive Tech, VULKAN Lokring, VULKAN SeaCom e suas subsidiárias formam o Grupo VULKAN. Essas empresas são ativas em diferentes ramos internacionais. Embora estejam posicionadas diferentemente no mercado, elas compartilham uma meta comum: a produção de bens de alta qualidade a preços competitivos. Toda decisão tomada pela gerência, bem como a interação dos nossos colaboradores com os clientes visa essencialmente alcançar este objetivo.

Esta política assegura que cada empresa pertencente ao grupo VULKAN seja inovadora e dinâmica com relação a seus produtos, ações e mercados.

VULKAN Drive Tech (VDT) é uma divisão do grupo VULKAN, caracterizada pela diversidade de mercados que abrange tanto no segmento industrial (siderurgia, mineração, indústria petrolífera, energia, etc.), quanto no tipo de mercado e aplicações de cada país; levando em consideração que cada segmento e/ou país possui suas próprias características econômicas, sociais e culturais. Tudo isto retrata a nossa flexibilidade em nos adaptar as demandas exigidas por cada mercado onde atuamos.

A VULKAN Drive Tech é provedora de soluções em transmissão de potência, com sede no Brasil, conta com profissionais qualificados e uma política de qualidade e meio ambiente certificada pelas normas ISO 9001:2000 e ISO 14001:2004.

S P O L I C Y

VULKAN'S POLICY

The VULKAN Couplings, VULKAN Drive Tech, VULKAN Lokring, VULKAN Seacom divisions and their subsidiaries comprise VULKAN Group. Such companies operate in different international fields. Although positioned differently in the market, they share a common target: higher quality goods' production through competitive prices. Every decision made by the management and the employees' interaction with the clients aim basically to reach such goal.

Such commitment assures that each company belonging to VULKAN Group "is innovative and dynamic in relation to their products and actions.

VULKAN DRIVE TECH (VDT) is a VULKAN Group division characterized by the diversity of markets to be reached. Such diversity may be both by Industrial Segment (Steel plant, Mining, Petrochemicals, etc.) and by the country where the product trade and application is performed; taking into regard that each segment and/or country has their own social/economic and cultural characteristics. This means that we must portray flexibility so we can fit to the specific conditions required by each market where we perform to disclose our company and its products.

VULKAN DRIVE TECH is a specialized in power supply solutions, located in Brazil with experts' co-workers and an environment and quality policy certified by standards ISO 9001:2000 and ISO 14001:2004.



FLEXOMAX - GSN

Generalidades / Generalities

O FLEXOMAX GSN é um acoplamento flexível e torcionalmente elástico. Sua flexibilidade permite juntar duas faces do eixo e acomodar desalinhamentos radiais, axiais e angulares que ocorrem em cada montagem. Sendo torcionalmente elástico, absorve choques e vibrações provenientes da máquina acionada ou acionadora. Tem elemento elástico produzido com uma borracha especial, resistente à poeira, água, e óleo.

Por sua construção simplificada, o acoplamento FLEXOMAX GSN permite montagem rápida, dispensando lubrificação e minimizando o tempo de manutenção. Em função de suas capas, este acoplamento é à prova de deslizamento rotativo.

O acoplamento FLEXOMAX GSN está disponível em 14 tamanhos e várias formas, com capacidade máxima de torque de 40.050 Nm e eixos de até 250 mm de diâmetro.

Cubos - ferro fundido nodular GGG-40 e elemento elástico de poliuretano.

The FLEXOMAX GSN is a flexible and torsionally elastic coupling. Its flexibility allows to join two shaft ends and accommodate axial, angular and radial misalignment that occur in every assembly. Due to the elastic characteristics this kind of coupling is able to absorb shocks and vibrations of the machine, either from the driving or driven side. The elastic element is made of a special rubber, resistant to dust, water and oil. As the FLEXOMAX GSN has a smart design, it allows quickly mounting and does not need any lubrication, what minimizes the maintenance time. Due to its claws this coupling is considered as anti-rotative slipping. The FLEXOMAX GSN is available in 14 sizes, has several designs, a maximum torque capacity of 40.050 Nm and admits shaft diameters up to 250 mm.

Hubs - nodular cast iron GGG-40 and elastic element polyurethane.



FLEXOMAX - GSN

Seleção Detalhada / Selection Procedure

Na seleção de um acoplamento é imprescindível considerar o torque da máquina acionadora e o grau de irregularidade do sistema, como também a magnitude das massas a serem aceleradas. Para determinação do tamanho apropriado, é necessário multiplicar os fatores de serviço abaixo, os quais multiplicados pelo torque nominal da máquina acionadora, determinarão o torque equivalente (M_{eq}). O torque nominal (T_{kn}) do acoplamento escolhido deverá ser maior ou igual ao torque equivalente.

To select the correct coupling it is necessary to take into account the torque of the driving machine and the irregularity degree of the system, as well as the magnitude of the masses to be accelerated. To determine the appropriate size it is necessary to multiply the service factors below by the nominal torque of the driving machine, which will appoint the equivalent torque (M_{eq}). The nominal torque (T_{kn}) of the selected coupling shall be higher or equal to the equivalent torque.

$$M_{eq} = \frac{C \times N \times F_s}{n}$$

M_{eq} = torque equivalente (Nm) / equivalent torque (Nm)
 N = potência da máquina acionadora (kW/HP) / driving machine (kW/HP)
 n = rotação de trabalho do acoplamento (rpm) / coupling working rotation (rpm)
 F_s = $F_1 \times F_2 \times F_3 \times F_4$ = fator de serviço / $F_1 \times F_2 \times F_3 \times F_4$ = service factor
 T_{kn} = torque nominal do acoplamento (Nm) / coupling nominal torque (Nm)
 C = Constante / Constant: $\begin{cases} 9550 \text{ para potência em / for power in kW} \\ 7030 \text{ para potência em / for power in HP} \end{cases}$

Condição para selecionar acoplamento / For Selecting a Coupling: $T_{kn} \geq M_{eq}$

Máquina Acionada:/ Driven Machine:		Motor de combustão com 1 a 3 cilindros/Combustion engines with 1 - 3 cylinders			Motor de combustão com 4 ou mais cilindros/Combustion engines with 4 or more cylinders			Motor elétrico ou turbina a vapor/Elctric motor or steam turbines				
Máquinas Acionadas / Driven Machines					Fator de Serviço - "F1"/ Service Factor: "F1"							
a) Com serviço regular e reduzidas massas a acelerar: - Bombas centrífugas para líquidos, geradores elétricos, ventiladores com $N/n \leq 0,05$, redutores de velocidade, eixos.		a) Regular operation and small masses that have to be accelerated: - Centrifugal pumps for liquid goods, generators, fans $N/n \leq 0,05$, gear reducer units, shafting.			1,5	1,8	2,1					
b) Com serviço regular e massas menores a acelerar: - Máquinas de curvar chapas, elevadores, exaustores, correias transportadoras para materiais a granel, agitadores para líquidos, máquinas têxteis, turbosopradores e compressores, ventiladores com $N/n = 0,05$ a $0,1$, ferramentas de máquina com movimento rotativo.		b) Regular operation and smaller masses that have to be accelerated: - Plate bending machines, elevators, exhausters, belt conveyors for bulk materials, stirrers, liquid goods, light textile machines, turboblowers and compressors, fans $N/n = 0,05$ to $0,1$, machine tools with rotating motion.			1,6	2,0	2,3					
c) Com serviço irregular e médias massas a acelerar: - Plainas, sopradores de embolo rotativo, fornos giratórios, máquinas impressoras e secadoras, correias transportadoras para materiais brutos, tambores de tração, geradores, bobinadores, máquinas para madeira, bombas rotativas para semi-líquidos, tambores de resfriamento, elevadores de carga, misturadores, picadores, desempenadeiras de capas, agitadores para semi-líquidos, moendas, peneiras vibratórias, ventiladores com $N/n \geq 0,1$, guinchos.		c) Irregular operation and medium masses that have to be accelerated: - Surface planing and thickening machines, rotaty piston blowers, rotary furnaces, printing and drying machines, belt conveyors for piece goods, hauling drums, generators, coilers, wood working machines, centrifugal pumps for semi-liquid goods, cooling drums, freight elevators, mixers, shredders, ring straightening machines, stirrers for semi-liquid goods, grinding machines, shaking screens, fans, $N/n \geq 0,1$, winches.			1,7	2,2	2,5					
d) Com serviço irregular e médias massas a acelerar, com carga de impacto adicional: - Betoneiras, debulhadoras, martelos-pilão, ventiladores de minas, plainas para metal, "hollanders", transportadores de correntes, trituradoras, bomba-pistão e compressores com grau de irregularidade de 1:100 a 1:200, guindastes, moinhos de bolas, eixos de fresadoras, moinhos, elevadores, transportadores de chapas de aço, bombas de pressão, bombas de fluxo axial, laminador de tubos, tambores de limpeza, mesas transportadoras de roletes leves, eixos de barcos, moinhos centrífugos, guinchos de cabo, tambores e fornos de secagem, moinhos de cilindro, lavadoras, teares, máquinas centrífugas.		d) Irregular operation and medium masses that have to be accelerated and additional impact loads: - Concrete mixers, threshing machines, drop hammers, mine fans, planing machines for metal, hollanders, endless chain transporters, kneading machines, reciprocating pumps and compressors with degree of irregularity 1:100 to 1:200, cranes, ball mills, milling courses, mills, passenger elevators, steel plate conveyors, press pumps, axial-flow pumps, pipe mills, tumbling barrels, light roller tables, shafts for ships, centrifugal mills, cable winches, drying drums and drying kilns, cylinder mills, washing machines, looms, centrifugal machines.			1,9	2,5	2,8					
e) Com serviço irregular e grandes massas a acelerar, com forte carga de impacto adicional: - Escavadoras, usinas de laminação, trefiladores de arames, máquinas de rolos de borra-cha, moinhos de martelo, martelos, prensas de polpa, calandras, bomba-pistão com volante, fresas estreitas axial, prensas, engrenagens de sonda rotativa, sacudidores, cortadores, prensas de forja, perfuradoras, moendas.		e) Irregular operation and large masses that have to be accelerated and especially strong additional impact loads: - Excavators, lead rolling mills, wire pulls, rubber rolling machines, swing-hammer mills, hammers, pulp grinders, calendars, reciprocating pumps with light flywheel, edge mills, presses, rotary-drilling gears, jolters, shears, forging presses, punch machines, sugarcane breakers.			2,1	2,8	3,1					
f) Com serviço irregular e massas muito grandes a acelerar, cargas de impacto adicionais muito fortes: - Arcos de serra horizontais, compressores e bomba-pistão sem volante, mesas transportadoras de roletes pesadas, geradores de solda, britadeiras, arcos de serra de múltiplas lâminas, usina de laminação de metais, prensas de moldar tijolo.		f) Irregular operation and very large masses that have to be accelerated and especially strong additional impact loads: - Horizontal saw frames, piston compressors and reciprocating pumps without flywheel, heavy roller tables, welding generators, stone breakers, multiple blade frame saws, rolling mills for metal, brick molding presses.			2,4	3,0	3,5					
g) Outros equipamentos		g) Other equipments			Sob Consulta / Upon inquiry							
Funcionamento Diário (horas)/ Daily Service Life (hours)	mais de até over till	-	8	16	Partidas/Hora/ Startings Per Hour	01	11	21	41	81	sobre over 160	
Fator - "F2" Factor - "F2"		1,0	1,07	1,10	Modo de Operação de acordo com a Tabela para Fatores F1/ Mode Of Operation Acc. To Table For Factors F1	Fator - "F4"/ Factor - "F4"						
Temperatura Ambiente (°C)/ Ambient Temperature (°C)	mais de até over till	75	85	-		a)	1	1,10	1,20	1,25	1,40	1,50
						b)	1	1,10	1,15	1,20	1,35	1,40
						c)	1	1,07	1,15	1,20	1,30	1,40
						d)	1	1,07	1,12	1,15	1,20	1,30
Fator - "F3" Factor - "F3"		1,0	1,2	*	e)	1	1,05	1,12	1,15	1,20	1,30	
					f)	1	1,05	1,10	1,12	1,12	1,12	
					g)	Sob consulta/Upon inquiry						

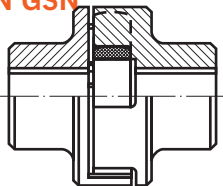
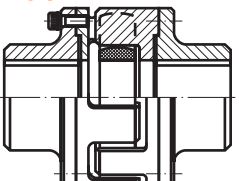
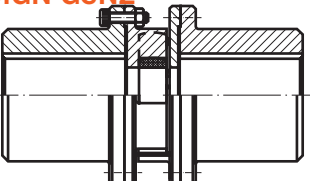


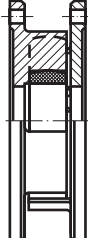
* Sob consulta / * Upon inquiry

We reserve the right of technical alterations without previous notice.

We reserve the right of technical alterations without previous notice.

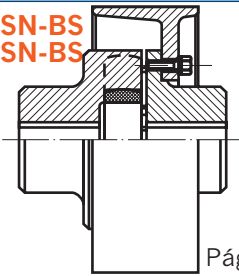
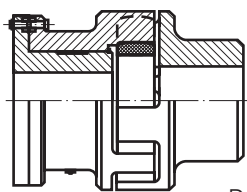
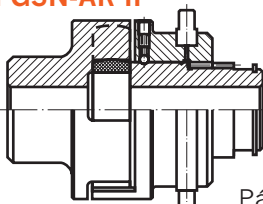
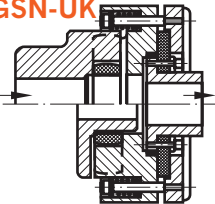
FLEXOMAX GSN

Formas/ Designs

<p>FORMA GSN DESIGN GSN</p>  <p>Pág. 10</p>	<p>Acoplamento básico. Para substituir o elemento elástico é necessário deslocar axialmente uma das máquinas acopladas.</p> <p><i>Basic design. It is necessary to displace axially one of the coupled machines to replace the elastic element.</i></p>
<p>FORMA GSND DESIGN GSND</p>  <p>Pág. 11</p>	<p>Acoplamento com espaçador removível radialmente, o que permite o acionamento independente da máquina acionada ou acionadora. A remoção do espaçador permite substituir o elemento elástico sem o deslocamento das máquinas acopladas.</p> <p><i>Coupling with a radially removable spacer, which enables the independent turning of the driven or driving machine. The removal of the spacer enables replacing of the elastic element without displacing the coupled machines.</i></p>
<p>FORMA GSNZ DESIGN GSNZ</p>  <p>Pág. 12</p>	<p>Acoplamento com espaçador removível radialmente, o que permite o acionamento independente da máquina acionada ou acionadora. A remoção do espaçador permite substituir o elemento elástico sem deslocamento das máquinas acopladas. Permite diâmetro de furo máximo superior à forma GSND.</p> <p><i>Coupling with radially removable spacer, which enables the independent turning of the driven or driving machine. The removal of the spacer enables replacing of the elastic element without displacing the coupled machines. It allows maximum bore diameter greater than the GSND form.</i></p>
<p>FORMA GSNX DESIGN GSNX</p>  <p>Pág. 13</p>	<p>Acoplamento flange/eixo. Para substituir o elemento elástico é necessário deslocar axialmente uma das máquinas acopladas.</p> <p><i>Flange/shaft coupling. It is necessary to displace axially one of the coupled machines to replace the elastic element.</i></p>
<p>FORMA GSV DESIGN GSV</p>  <p>Pág. 14</p>	<p>Acoplamento flange/eixo, onde o cubo invertido oferece menor comprimento axial. Para substituir o elemento elástico é necessário deslocar axialmente uma das máquinas acopladas.</p> <p><i>Flange/shaft coupling. The inverted hub offers lower axial length. It is necessary to displace axially one of the coupled machines to replace the elastic element.</i></p>
<p>FORMA GSZ DESIGN GSZ</p>  <p>Pág. 14</p>	<p>Acoplamento flange/flange. Para substituir o elemento elástico é necessário deslocar axialmente uma das máquinas acopladas.</p> <p><i>Flange/flange coupling. It is necessary to displace axially one of the coupled machines to replace the elastic element.</i></p>

FLEXOMAX GSN

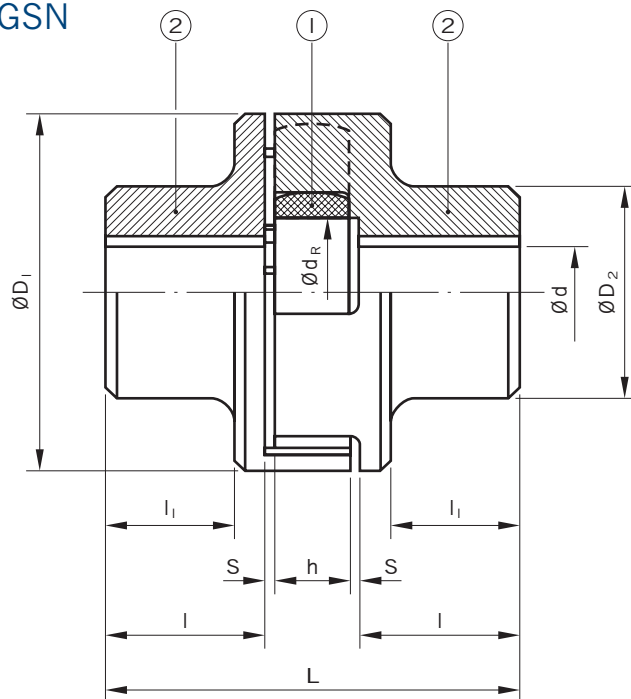
Formas / Designs

<p>FORMA GSN-BS DESIGN GSN-BS</p>  <p>Pág. 15</p>	<p>Acoplamento com polia de freio. Para substituir o elemento elástico é necessário deslocar axialmente uma das máquinas acopladas.</p> <p><i>Coupling with brake drum. It is necessary to displace axially one of the coupled machines to replace the elastic element.</i></p>
<p>FORMA GSN-AS DESIGN GSN-AS</p>  <p>Pág. 16</p>	<p>Acoplamento de engate e desengate estático. Para substituir o elemento elástico é necessário deslocar axialmente uma das máquinas acopladas.</p> <p><i>Static engaging and disengaging coupling. It is necessary to displace axially one of the coupled machines to replace the elastic element.</i></p>
<p>FORMA GSN-AR II DESIGN GSN-AR II</p>  <p>Pág. 17</p>	<p>Acoplamento com pino de segurança, que se rompe quando ultrapassado o valor admissível. Para substituir o elemento elástico é necessário deslocar axialmente uma das máquinas acopladas.</p> <p><i>Coupling with a safety pin, which will break when the torque exceeds the admissible value. It is necessary to displace axially one of the coupled machines to replace the elastic element.</i></p>
<p>FORMA GSN-UK DESIGN GSN-UK</p> <p>Execução TL Execution TL</p> <p>Execução TS Execution TS</p>  <p>Pág. 18</p>	<p>Acoplamento com disco de fricção pressionado por um jogo de molas. Não há necessidade de desmontar o acoplamento para ajustar o torque transmissível máximo. Para substituir o elemento elástico é necessário deslocar axialmente uma das máquinas</p> <p><i>This coupling design has a friction disc, which is pressed by a set of springs. The maximal transmissible torque may be set without coupling dismounting. It is necessary to displace axially one of the coupled machines to replace the elastic element.</i></p>



FLEXOMAX GSN

Forma GSN / Design GSN



Tam. Size	Torque Nom. T_{kn} (Nm)	Torque Máx. T_{kmax} (Nm)	Rot. Máx. N_{max} (rpm)	d		D_1	D_2	L	l	l_1	s	h	d_R	J (kgm^2)	Peso Weight (kg)
				mín	máx										
30*	3	6	16000	-	12	30	22	32	11	7,5	1,5	7	8	0,039
50	30	61	15000	9	25	50	42	75	29,5	23,5	2,0	12	19	0,0002	1
70	120	240	11000	10	35	70	55	100	38,5	31,5	2,5	18	26	0,0008	2
85	270	340	9000	10	40	85	65	110	43,0	35,0	3,0	18	34	0,0017	3
100	300	600	7250	10	45	105	67,5	125	49,0	37,5	3,5	20	42	0,0039	4
125	560	1120	6000	13	56	126	84	145	56,0	44,0	4,0	25	52	0,0076	6,5
145	900	1800	5250	13	67	145	100	160	60,5	47,5	4,5	30	64	0,0195	10
170	1425	2850	4500	18	83	170	125	190	74,5	60,5	5,5	30	90	0,0458	17
200	2475	4950	3750	20	100	200	150	245	98,5	82,5	6,5	35	100	0,1141	30
230	3870	7740	3250	20	118	230	178	270	110,0	91,0	7,5	35	115	0,2288	47,5
260	5970	11940	3000	32	140	260	210	285	112,5	88,5	7,5	45	140	0,4577	68
300	8775	17550	2500	32	162	300	243	330	131,5	107,5	8,5	50	162	0,9092	105
360	14550	29100	2150	32	215	360	323	417	172,0	140,0	9,0	55	215	2,8832	225
400	20025	40050	1900	32	250	400	375	440	183,5	157,0	9,0	55	250	5,4595	315

* O GSN tamanho 30 tem cubos de alumínio (item 2).
Onde não indicado, considerar unidades em mm.

Material:

Item 01: Elemento elástico de poliuretano

Item 02: Cubo de ferro fundido nodular

Atenção:

As rotações indicadas devem ser consideradas como limite de trabalho. Para velocidades periféricas maiores que 25 m/s, recomendamos no mínimo balanceamento dinâmico conforme VDI 2060, Q=6,3.

*The GSN 30 size has aluminum hubs (item 2).
Where not indicated, consider units in mm.

Material:

Item 01: Elastic element, polyurethane

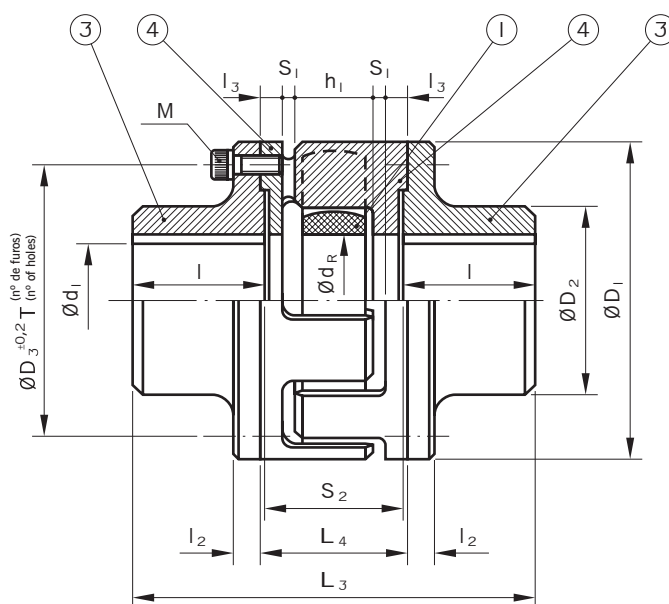
Item 02: Hub, nodular cast iron

Attention:

The rotations indicated must be considered as working thresholds. For peripheral speeds higher than 25m/sec, we recommend the minimum dynamic balancing, as per VDI 2060, Q=6.3.

FLEXOMAX GSN

Forma GSND / Design GSND



Tam. Size	Torque Nom. T _{kn} (Nm)	Torque Máx. T _{kmax} (Nm)	Rot. Máx. N _{max} (rpm)	d ₁		D ₁	D ₂	D ₃	d _R	L ₃	L ₄	l	l ₂	l ₃	S ₁	S ₂	h ₁	T	M	Peso Weight (kg)
				mín	máx															
100	300	600	7250	10	45	105	67,5	90	42	151	56	49	10,0	10,5	5	53	24	6	M8	5,2
125	560	1120	6000	13	56	126	84	108	55	170	61	56	11,0	11,0	5	58	29	6	M10	8,2
145	900	1800	5250	13	67	145	100	125	64	189	71	60,5	12,0	13,5	5	68	34	6	M12	15,0
170	1425	2850	4500	18	83	170	125	150	90	217	71	74,5	12,5	13,5	5	68	34	8	M12	26,0
200	2475	4950	3750	20	100	200	150	177	100	274	81	98,5	14,5	14,5	6	77	40	8	M14	42,0
230	3870	7740	3250	20	118	230	178	207	115	301	86	110,0	17,5	15,5	7	81	41	10	M14	59,0
260	5970	11940	3000	32	130	260	195	234	140	321	101	112,5	22,5	16,5	8	96	52	10	M16	81,0
300	8775	17550	2500	32	150	300	225	268	162	369	111	131,5	22,0	19,0	8	106	57	10	M20	115,0
360	14550	29100	2150	32	180	360	270	328	215	469	130	172,0	25,0	26,0	8	125	62	12	M20	210,0
400	20025	40050	1900	32	200	400	300	365	250	492	130	183,5	25,0	26,0	8	125	62	14	M22	290,0

Onde não indicado, considerar unidades em mm.

Where not indicated, consider units in mm.

Material:

Item 01: Elemento elástico de poliuretano

Item 03: Cubo de ferro fundido nodular

Item 04: Flange de ferro fundido nodular

Material:

Item 01: Elastic element, polyurethane

Item 03: Hub, nodular cast iron

Item 04: Flange, nodular cast iron

Atenção:

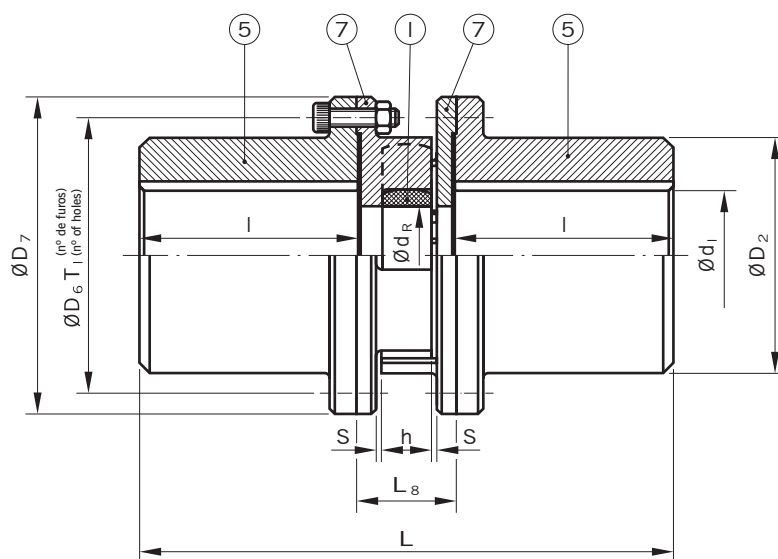
As rotações indicadas devem ser consideradas como limite de trabalho. Para velocidades periféricas maiores que 25 m/s, recomendamos no mínimo balanceamento dinâmico conforme VDI 2060, Q = 6,3.

Attention:

The rotations indicated must be considered as working thresholds. For peripheral speeds higher than 25m/sec, we recommend the minimum dynamic balancing, as per VDI 2060, Q=6.3.

FLEXOMAX GSN

Forma GSNZ / Design GSNZ



Tam. Size	Torque Nom. T _{kn} (Nm)	Torque Máx. T _{kmax} (Nm)	Rot. Máx. N _{max} (rpm)	d ₁		D ₂	D ₆	D ₇	d _R	L	L ₈	l	T ₁	M	S	h	Peso Weight (kg)
				mín	máx												
100	300	600	7250	13	67	100	128	145	42	162	44	60,5	6	M8	3,5	20	11
125	560	1120	6000	18	83	125	148	170	55	195	49	74,5	6	M8	4,0	25	19
145	900	1800	5250	20	100	150	172	194	64	251	58	98,5	6	M8	4,5	30	32
170	1425	2850	4500	20	113	170	195	220	90	278	63	110	6	M12	5,5	30	50
200	2475	4950	3750	32	130	195	228	252	100	288	68	112,5	8	M12	6,5	35	65
230	3870	7740	3250	32	150	225	265	290	115	330	72	131,5	8	M12	7,5	35	95
260	5970	11940	3000	32	180	270	310	335	140	429	90	172	12	M12	7,5	45	180
300	8775	17550	2500	32	200	300	360	385	162	469	107	183,5	16	M12	8,5	50	232
360	14550	29100	2150	50	240	360	420	455	215	574	126	228	16	M16	9,0	55	423
400	20025	40050	1900	50	280	420	480	514	250	638	130	258	20	M16	9,0	55	615

Onde não indicado, considerar unidades em mm.

Where not indicated, consider units in mm.

Material:

Item 01: Elemento elástico de poliuretano

Item 05: Cubo de ferro fundido nodular

Item 07: Flange de ferro fundido nodular

Material:

Item 01: Elastic element, polyurethane

Item 05: Hub, nodular cast iron

Item 07: Flange, nodular cast iron

Atenção:

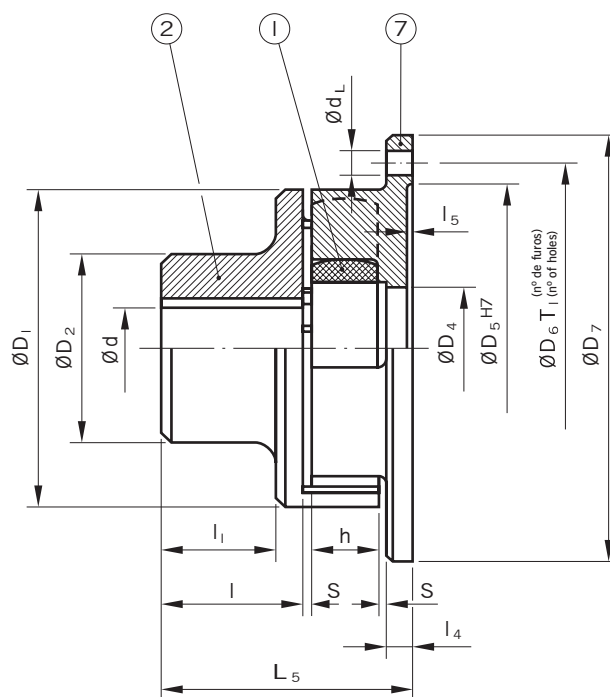
As rotações indicadas devem ser consideradas como limite de trabalho. Para velocidades periféricas maiores que 25 m/s, recomendamos no mínimo balanceamento dinâmico conforme VDI 2060, Q = 6,3.

Attention:

The rotations indicated must be considered as working thresholds. For peripheral speeds higher than 25m/sec, we recommend the minimum dynamic balancing, as per VDI 2060, Q=6.3.

FLEXOMAX GSN

Forma GSNX / Design GSNX



Tam. Size	Torque Nom. T _{kn} (Nm)	Torque Máx. T _{kmax} (Nm)	Rot. Máx. N _{max} (rpm)	d		D ₁	D ₂	D ₄	D ₅	D ₆	D ₇	T ₁	d _L	L ₅	l	l ₁	l ₄	l ₅	S	h	Peso Weight (kg)
				mín	máx																
100	300	600	7250	10	45	105	67,5	43	100	128	145	6	9,5	84,5	49,0	37,5	10	2	3,5	20	3
125	560	1120	6000	13	56	126	84	52	130	148	170	6	9,5	97,0	56,0	44,0	10	2	4,0	25	5
145	900	1800	5250	13	67	145	100	64	150	172	194	6	9,5	109,0	60,5	47,5	12	4	4,5	30	7
170	1425	2850	4500	18	83	170	125	90	170	195	220	6	14,0	126,5	74,5	60,5	14	4	5,5	30	10
200	2475	4950	3750	20	100	200	150	100	195	228	252	8	14,0	156,5	98,5	82,5	14	4	6,5	35	17
230	3870	7740	3250	20	118	230	178	115	220	265	290	8	14,0	171,0	110,0	91,0	14	4	7,5	35	25
260	5970	11940	3000	32	140	260	210	140	265	310	335	12	14,0	187,5	112,5	88,5	18	4	7,5	45	37
300	8775	17550	2500	32	162	300	243	162	315	360	385	16	14,0	218,5	131,5	107,5	24	4	8,5	50	59
360	14550	29100	2150	32	215	360	323	215	360	420	455	16	18,0	273,0	172,0	140,0	28	5	9,0	55	96
400	20025	40050	1900	32	250	400	375	252	420	480	514	20	18,0	285,0	183,5	157,0	30	5	9,0	55	112

Onde não indicado, considerar unidades em mm.

Where not indicated, consider units in mm.

Material:

Item 01: Elemento elástico de poliuretano

Item 02: Flange de ferro fundido nodular

Item 07: Cubo de ferro fundido nodular

Material:

Item 01: Elastic element, polyurethane

Item 02: Flange, nodular cast iron

Item 07: Hub, nodular cast iron

Atenção:

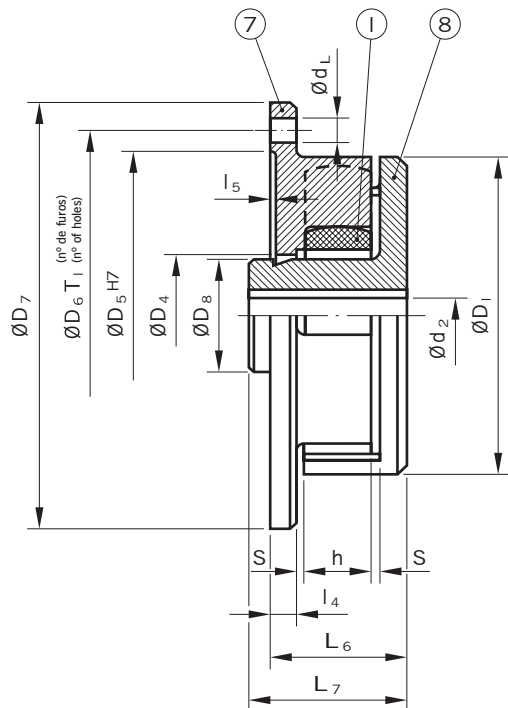
As rotações indicadas devem ser consideradas como limite de trabalho. Para velocidades periféricas maiores que 25 m/s, recomendamos no mínimo balanceamento dinâmico conforme VDI 2060, Q = 6,3.

Attention:

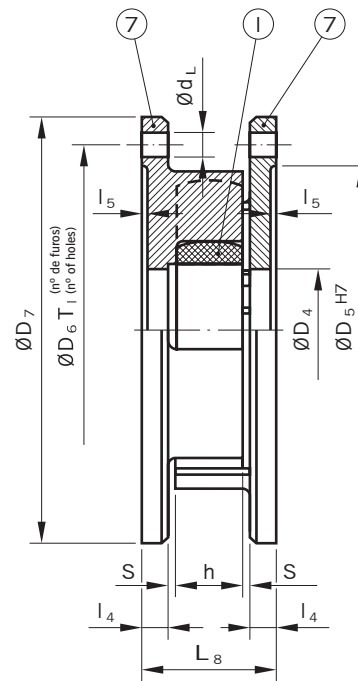
The rotations indicated must be considered as working thresholds. For peripheral speeds higher than 25m/sec, we recommend the minimum dynamic balancing, as per VDI 2060, Q=6.3.

FLEXOMAX GSN

Forma GSNV / Design GSNV



Forma GSNZ / Design GSNZ



Tam. Size	Torque Nom. T _{kn} (Nm)	Torque Máx. T _{kmax} (Nm)	Rot. Máx. N _{max} (rpm)	d ₂		D ₁	D ₄	D ₅	D ₆	D ₇	D ₈	T ₁	d _L	L ₆	L ₇	L ₈	l ₄	l ₅	S	h	Peso Weight	
				mín	máx																GSNV (kg)	GSNZ (kg)
100	300	600	7250	10	25	105	43	100	128	145	38	6	9,5	42	50	44	10	2	3,5	20	2	3
125	560	1120	6000	13	30	126	52	130	148	170	48	6	9,5	47	57	49	10	2	4,0	25	4	4
145	900	1800	5250	13	40	145	64	150	172	194	60	6	9,5	55	65	58	12	4	4,5	30	5	5
170	1425	2850	4500	18	55	170	90	170	195	220	85	6	14,0	60	75	63	14	4	5,5	30	9	7
200	2475	4950	3750	20	60	200	100	195	228	252	95	8	14,0	65	85	68	14	4	6,5	35	12	10
230	3870	7740	3250	28	65	230	115	220	265	290	102	8	14,0	70	90	72	14	4	7,5	35	15	11
260	5970	11940	3000	32	80	260	140	265	310	335	130	12	14,0	85	110	90	18	4	7,5	45	27	20
300	8775	17550	2500	38	100	300	162	315	360	385	155	16	14,0	100	130	107	24	4	8,5	50	45	37
360	14550	29100	2150	42	125	360	215	360	420	455	210	16	18,0	123	175	126	28	5	9,0	55	99	63
400	20025	40050	1900	50	140	400	252	420	480	514	240	20	18,0	125	185	130	30	5	9,0	55	113	77

Onde não indicado, considerar unidades em mm.

Where not indicated, consider units in mm.

Material:

Item 01: Elemento elástico de poliuretano
Item 07: Flange de ferro fundido nodular
Item 08: Cubo de ferro fundido nodular

Material:

Item 01: Elastic element, polyurethane
Item 07: Flange, nodular cast iron
Item 08: Hub, nodular cast iron

Atenção:

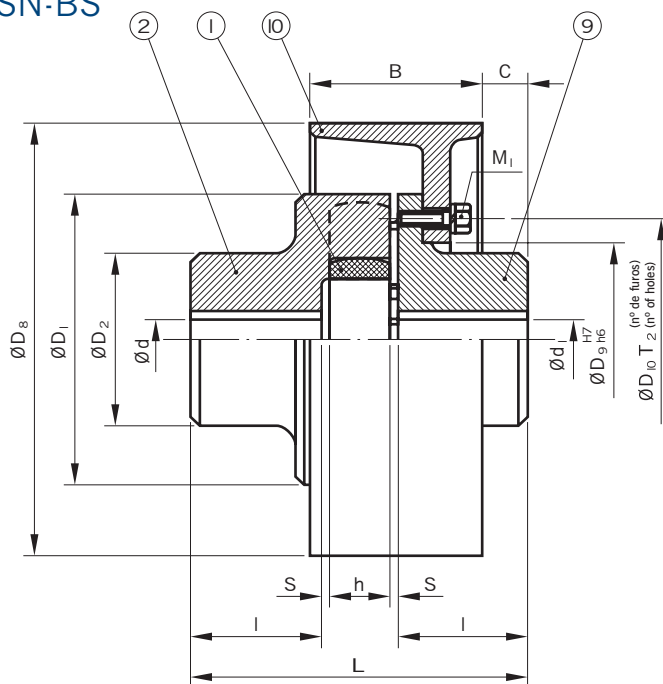
As rotações indicadas devem ser consideradas como limite de trabalho. Para velocidades periféricas maiores que 25 m/s, recomendamos no mínimo balanceamento dinâmico conforme VDI 2060, Q=6,3.

Attention:

The rotations indicated must be considered as working thresholds. For peripheral speeds higher than 25m/sec, we recommend the minimum dynamic balancing, as per VDI 2060, Q=6.3.

FLEXOMAX GSN

Forma GSN-BS / Design GSN-BS



Tam. Size.	Torque Nom. T_{kn} (Nm)	Torque Máx. T_{kmax} (Nm)	Rot. Máx. N_{max} (rpm)	d	d ¹⁾	d ₁	D ₁	D ₂	D ₈	D ₉	D ₁₀	B	C	T ₂	M ₁	L	l	S	J ²⁾ (kgm ²)	Peso Weight (kg)
100	300	600	7250	10	45	42	105	67,5	200	69	87	75	9,5	6	M8	125	49,0	3,5	0,0350	8,0
125	560	1120	6000	13	56	50	126	84	200	86	106	75	15,5	6	M8	145	56,0	4,0	0,0375	10,0
145	900	1800	5250	13	67	55	145	100	200	95	120	75	18,5	6	M10	160	60,5	4,5	0,0450	13,5
									250			95	11,5						0,1050	16,5
170	1425	2850	4500	18	83	65	170	125	250	120	145	95	26,5	8	M10	190	74,5	5,5	0,1250	22,5
									315			118	17,5						0,3175	34,0
200	2475	4950	3750	20	100	80	200	150	315	140	170	118	38	8	M12	245	98,5	6,5	0,3625	45,0
									400			150	25						0,9225	56,0
230	3870	7740	3250	20	118	100	230	178	400	170	200	150	34	10	M12	270	110,0	7,5	1,0075	68,5
									500			190	25						2,5500	91,0
260	5970	11940	3000	32	140	120	260	210	500	200	230	190	23	10	M16	285	112,5	7,5	2,7250	109,0
300	8775	17550	2500	32	162	130	300	243	630	220	260	236	17,5	10	M16	330	131,5	8,5	7,9750	188,0
360	14550	29100	2150	32	215	140	360	323	630	300	350	236	50	14	M20	417	172,0	9,0	8,7000	272,0
400	20025	40050	1900	32	250	150	400	375	710	300	350	265	50	14	M20	440	183,5	9,0	14,8250	361,0

Onde não indicado, considerar unidades em mm.

Where not indicated, consider units in mm.

Material:

- Item 01: Elemento elástico de poliuretano
- Item 02: Cubo de ferro fundido nodular
- Item 09: Cubo de ferro fundido nodular
- Item 10: Polia de freio de ferro fundido nodular

Material:

- Item 01: Elastic element, polyurethane
- Item 02: Hub, nodular cast iron
- Item 09: Hub, nodular cast iron
- Item 10: Brake pulley, nodular cast iron

Atenção:

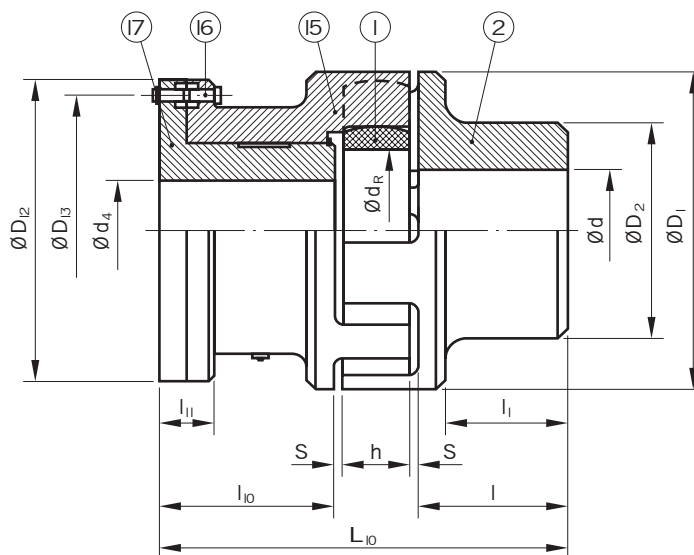
As rotações indicadas devem ser consideradas como limite de trabalho. Para velocidades periféricas maiores que 25 m/s, recomendamos no mínimo balanceamento dinâmico conforme VDI 2060, Q = 6,3.

Attention:

The rotations indicated must be considered as working thresholds. For peripheral speeds higher than 25m/sec, we recommend the minimum dynamic balancing, as per VDI 2060, Q=6.3.

FLEXOMAX GSN

Forma GSN-AS / Design GSN-AS



Tam. Size	Torque Nom. T_{sh} (Nm)	Torque Máx. N_{max} (rpm)	d d_4 mín	d d_4 1 máx	d_4 1 máx	D_1	D_2	D_{12}	D_{13}	L_{10}	l	l_1	l_{10}	l_{11}	s	h	d_R	J (kgm^2)	Peso Weight (kg)
100	180	7250	10	45	25	105	67,5	92	76	132	49,0	37,5	56,0	18	3,5	20	42	0,0054	5
125	340	6000	13	56	32	126	84	110	92	155	56,0	44,0	66,0	22	4,0	25	52	0,0107	7,9
145	560	5250	13	67	35	145	100	125	105	179	60,5	47,5	79,5	27	4,5	30	64	0,0262	12,6
170	950	4500	18	83	50	170	125	155	130	214	74,5	60,5	98,5	33	5,5	30	90	0,0646	20,8
200	1450	3750	20	100	55	200	150	180	152	267	98,5	82,5	120,5	33	6,5	35	100	0,1380	34,6
230	3960	3250	20	118	65	230	178	226	184	302	110,0	91,0	142,0	43	7,5	35	115	0,3290	54,6
260	6440	3000	32	140	80	260	210	255	220	325	112,5	88,5	152,5	45	7,5	45	140	0,5580	77
300	10580	2500	32	162	90	300	243	280	245	367	131,5	107,5	168,5	50	8,5	50	162	0,8870	101
400	28960	1900	32	250	100	400	375	375	310	472	183,5	157,0	215,5	70	9,0	55	250	3,2470	198

Onde não indicado, considerar unidades em mm.

* T_{sh} = torque de cisalhamento do pino

Material:

Item 01: Elemento elástico de poliuretano

Item 02: Cubo de ferro fundido nodular

Item 15: Cubo de ferro fundido nodular

Item 16: Pino de aço

Item 17: Cubo de aço

Atenção:

As rotações indicadas devem ser consideradas como limite de trabalho. Para velocidades periféricas maiores que 25 m/s, recomendamos no mínimo balanceamento dinâmico conforme VDI 2060, Q = 6,3.

Where not indicated, consider units in mm.

* T_{sh} = shear pin torque

Material:

Item 01: Elastic element, polyurethane

Item 02: Hub, nodular cast iron

Item 15: Hub, nodular cast iron

Item 16: Pin, steel

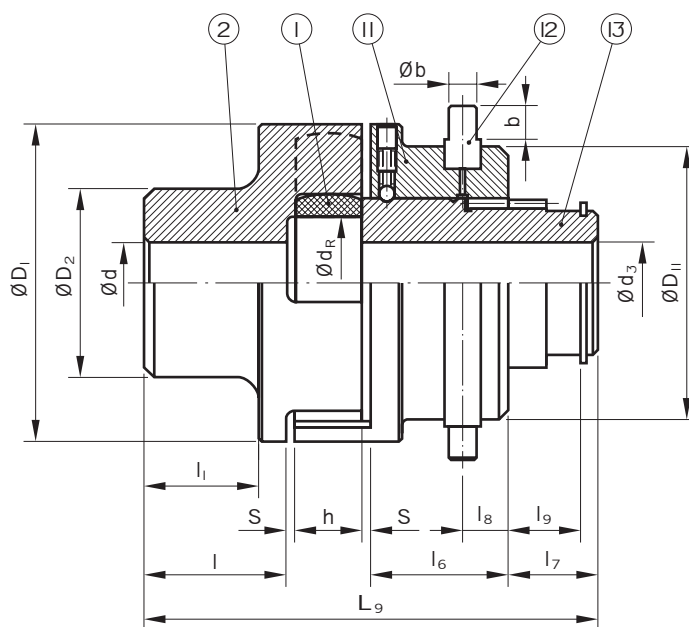
Item 17: Hub, steel

Attention:

The rotations indicated must be considered as working thresholds. For peripheral speeds higher than 25m/sec, we recommend the minimum dynamic balancing, as per VDI 2060, Q=6.3.

FLEXOMAX GSN

Forma GSN-AR II / Design GSN-AR II



Tam. Size	Torque Nom. T _{kn} (Nm)	Torque Máx. T _{kmax} (Nm)	Rot. Máx. N _{max} (rpm)	d		d ₃ máx	D ₁	D ₂	D ₁₁	L ₉	l	l ₁	l ₆	l ₇	l ₈	l ₉	b	S	h	d _R	J (kgm ²)	Peso Weight (kg)
				mín	máx																	
100	300	600	7250	10	45	30	105	67,5	90	154	49,0	37,5	49	28,0	17,5	22	12	3,5	20	42	0,0063	5,8
125	560	1120	6000	13	56	38	126	84	108	180	56,0	44,0	55	36,0	18,5	27	14	4,0	25	52	0,0135	10,0
145	900	1800	5250	13	67	44	145	100	120	210	60,5	47,5	68	42,5	21,0	32	16	4,5	30	64	0,0283	13,6
170	1425	2850	4500	18	83	60	170	125	155	240	74,5	60,5	82	42,5	31,5	33	18	5,5	30	90	0,0808	26,0
200	2475	4950	3750	20	100	70	200	150	185	287	98,5	82,5	93	47,5	33,5	38	20	6,5	35	100	0,1670	42,0
230	3870	7740	3250	20	118	80	230	178	208	296	110,0	91,0	88	48,0	28,5	38	20	7,5	35	115	0,3280	54,5
260	5970	11940	3000	32	140	100	260	210	245	350	112,5	88,5	115	62,5	41,5	49	25	7,5	45	140	0,6268	86,5
300	8775	17550	2500	32	162	110	300	243	270	410	131,5	107,5	143	68,5	41,5	54	25	8,5	50	162	1,0538	120
400	20025	40050	1900	32	250	152	400	375	370	520	183,5	157	190	73,5	48,0	59	32	9,0	55	250	4,5750	279

Onde não indicado, considerar unidades em mm.

Where not indicated, consider units in mm.

Material:

Item 01: Elemento elástico de poliuretano
 Item 02: Cubo de ferro fundido nodular
 Item 11: Cubo de ferro fundido nodular
 Item 12: Colar de bronze
 Item 13: Cubo de aço

Material:

Item 01: Elastic element, polyurethane
 Item 02: Hub, nodular cast iron
 Item 11: Hub, nodular cast iron
 Item 12: Collar, bronze
 Item 13: Hub, steel

Atenção:

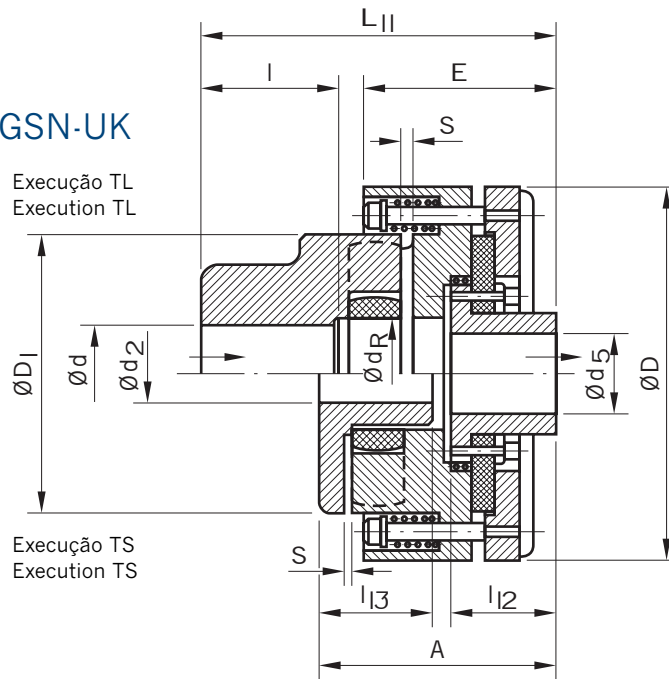
As rotações indicadas devem ser consideradas como limite de trabalho. Para velocidades periféricas maiores que 25 m/s, recomendamos no mínimo balanceamento dinâmico conforme VDI 2060, Q = 6,3.

Attention:

The rotations indicated must be considered as working thresholds. For peripheral speeds higher than 25m/sec, we recommend the minimum dynamic balancing, as per VDI 2060, Q=6.3.

FLEXOMAX GSN

Forma GSN-UK / Design GSN-UK



Tam. Size	Desliz. Torque T_{Sl} (Nm)	Rot. Máx. N_{max}	d 1)			D	D_1	A	L_{11}	E	I	l_{12}	l_{13}	d_R	Peso Weight		Elemento Elástico Elastic Element
			mín	máx	máx										TL (kg)	TS (kg)	
2	40	5000	45	25	30	138	103	86,0	127	72,0	49,0	42,0	40	42	5,0	4,0	GSN 100
3	80	4500	56	30	42	159	122	92,0	142	77,0	56,0	45,0	45	52	8,0	7,0	GSN 125
4	160	4000	67	40	50	196	145	116,0	170	102,0	60,5	58,0	50	64	12,0	10,0	GSN 145
5	320	3600	100	60	75	251	200	135,0	226	128,5	98,5	67,5	60	100	32,0	27,0	GSN 200
6	500	2800	118	70	80	335	230	159,0	260	157,5	110,0	85,0	70	115	51,0	42,0	GSN 230
7	900	2800	118	70	80	335	230	159,0	260	157,5	110,0	85,0	70	115	51,0	42,0	GSN 230
8	1400	2800	118	70	80	335	230	159,0	260	157,5	110,0	85,0	70	115	51,0	42,0	GSN 230
10	3000	2500	162	110	110	445	300	262,0	352	218,0	131,5	160,0	100	162	165,0	151,0	GSN 300

Onde não indicado, considerar unidades em mm.

* T_{Sl} = Torque de deslizamento

- Obs: - É torcionalmente elástico.
- Evitar contato com óleo ou graxa.
- Este acoplamento não requer lubrificação.

Seleção

* A seleção do tamanho baseia-se no torque de deslizamento (T_{Sl}) e no fator de serviço (FS).

* O torque de deslizamento normalmente é 25% maior que o torque torcional operacional (M_{Op}).

Fator de serviço para acionamento por motor elétrico:

FS = 1,0 para operação uniforme.

FS = 1,3 para operação uniforme e pequenas massas a acelerar.

FS = 1,7 para operação variável e médias massas a acelerar.

FS = 2,0 para operação variável, e massas médias e grandes a acelerar.

O torque de deslizamento (T_{Sl}) é ajustável em função da quantidade de molas, sem desmontar o acoplamento.

O torque transmissível pode ser ajustado entre 50% e 100% do T_{Sl} .

$$T_{Sl} = M_{Op} \times 1,25 \times FS$$

Where not indicated, consider units in mm.

* T_{Sl} = Sliding torque

- Note: - It is torsionally elastic
- Avoid having contact with oil or grease
- This coupling does not require lubrication

Selection

* The size selection is based on the requested sliding moment (T_{Sl}) and the service factor (FS).

Normally, the sliding moment is 25% higher than the operating torsional moment (M_{Op}).

Service factor for electric motor driving:

FS = 1.0 for uniform operation.

FS = 1.3 for uniform operation, and small masses to be accelerated.

FS = 1.7 for variable operation, and medium masses to be accelerated.

FS = 2.0 for variable operation, and medium and large masses to be accelerated.

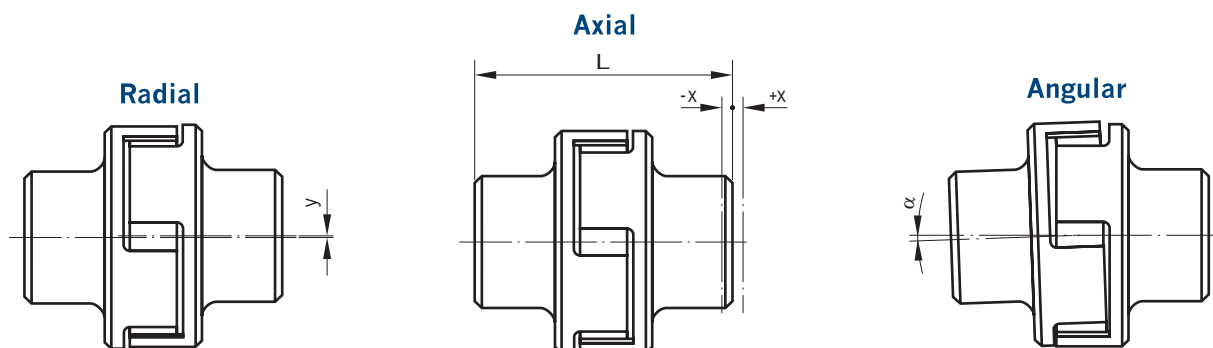
The sliding moment (T_{Sl}) is adjustable as a function of the number of springs, without dismounting the coupling.

The transmissible torque can be adjusted between 50% and 100% of the T_{Sl} .

$$T_{Sl} = M_{Op} \times 1,25 \times FS$$

FLEXOMAX GSN

Desalinhamentos Admissíveis Admissibles Misalignments



Desalinhamento / Misalignment	Tamanho / Size	30	50	70	85	100	125	145	170	200	230	260	300	360	400
Axial $\pm x$ (mm)		0,5	1,2	1,5	2,0	2,5	3,0	3,0	3,5	4,0	4,5	5,0	5,0	5,0	5,0
Radial y (mm)		0,2	0,5	0,8	0,8	0,8	1,0	1,0	1,0	1,5	1,5	1,5	1,8	1,8	1,8
Angular a (°)		2,0	2,0	2,0	2,0	2,0	1,5	1,5	1,5	1,5	1,0	1,0	1,0	1,0	1,0

Ângulo de Torção Admissível / Allowed Torsion Angle

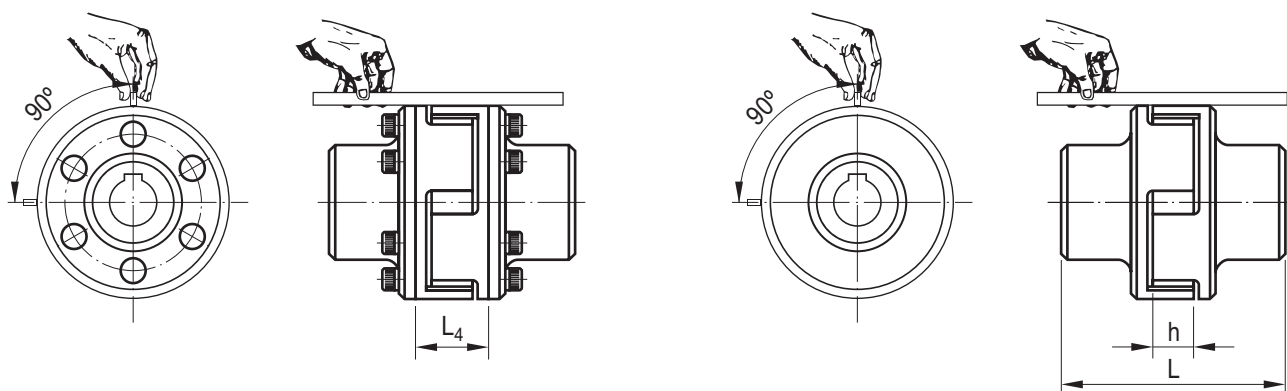
Tamanho / Size	30	50	70	85	100	125	145	170	200	230	260	300	360	400
φM_{max} (°)	...	15,0	9,2	8,4	8,8	8,2	7,9	6,3	5,9	5,7	5,0	5,1	4,2	3,6

Instalação

Encaixe os dois cubos nas faces dos eixos da máquina, fixando-os axialmente e respeitando os desalinhamentos máximos admissíveis. Para isso, use uma régua, conforme indicado nas figuras abaixo. O alinhamento correto do acoplamento aumenta a vida do elemento elástico e evita esforços sobre os mancais das máquinas acopladas.

Installation

Fit the hubs on the machine shaft ends and fasten them axially, observing the maximum admissible misalignments. Use a ruler as shown in the figures below. The proper alignment of the coupling increases the lifetime of the elastic element and avoid undesirable overloading on bearings of the coupled machines.



Manutenção

Em serviço normal, o acoplamento FLEXOMAX GSN não requer manutenção. Porém, recomenda-se substituir o elemento elástico quando for efetuada a manutenção geral da máquina.

Maintenance

Under normal operational conditions, the FLEXOMAX GSN coupling does not require maintenance. However, it is advisable to replace the elastic element when a maintenance of the machine will be done.

FLEXOMAX GSN

Troca de Elemento Elástico

Replacing The Elastic Element

Flexomax GSN

Formas GSN, GSV, GSNX, GSN-BS, GSNAR

Substituição do elemento através do deslocamento das máquinas a uma distância mínima de $2 \times h$.

Flexomax GSN

Designs GSN, GSV, GSNX, GSN-BS, GSNAR

Replace the element by displacing the machines to a minimum distance of $2 \times h$.

Flexomax GSN

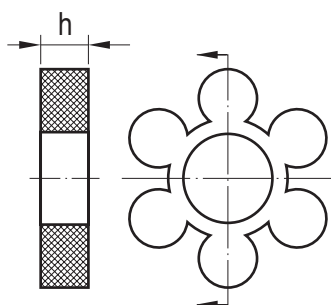
Formas GSND, GSNZ

- 1) Retire os parafusos que fixam os espaçadores (item 4, 7) aos cubos adicionais (item 3, 5).
- 2) Desloque os espaçadores de sua centragem e desmonte-os radialmente conforme indicado na figura abaixo (Figura A).
- 3) Para montar novamente, posicione os espaçadores e aperte os parafusos conforme a tabela abaixo. Siga a sequência de aperto, que pode ser repetida conforme a necessidade.

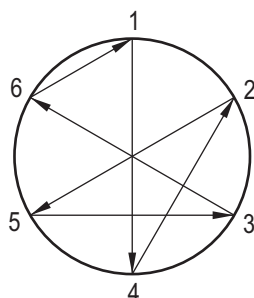
Flexomax GSN

Designs GSND, GSNZ

- 1) Remove the screws that fasten the spacers (item 4, 7) to the additional hubs (item 3, 5).
- 2) Displace the spacers from centering salience and remove them radially, as indicated in the figure below (fig. A).
- 3) For remounting put the spacers back in place, tighten the screws according to the table below, following the tightening sequence. Repeat the sequence as much as necessary.



Altura do elemento elástico
Elastic element height



Seqüência de aperto
Screw tightening sequence

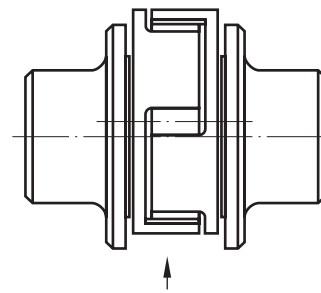


Figura A
Figure A

Torque de aperto do parafuso (Nm) / Screw tightening torque (Nm)

Classe de Resistência Strength class	M8	M10	M12	M14	M16	M20	M22
10,9	35	70	120	200	295	590	800
8,8	20	50	80	130	200	400	530

Altura do elemento elástico / Elastic element height

Tamanho Size	30	50	70	85	100	125	145	170	200	230	260	300	360	400
h / D (mm)*	7 / 30	12 / 50	18 / 70	18 / 85	20 / 105	25 / 126	30 / 145	30 / 170	35 / 200	35 / 230	45 / 260	50 / 300	55 / 360	55 / 400
Nº de segmentos Nº of segments	4	4	6	6	6	6	6	8	8	10	10	10	12	14

*D= diâmetro externo do acoplamento *D= external diameter of the coupling

FLEXOMAX GSN

Tabelas de Conversão de Unidades Unit Conversion Tables

Comprimento Length
1 pol (in) = 0,0254 m
1 pé (ft) = 0,3048 m

Mass Mass
1 libra (lb) = 0,4536 kg

Force/Weight Força/Peso
1 kg (kgf) = 9,81 N
1 lbf = 4,45 N
1 kp = 1kgf

Torque Torque
1 lb.in = 0,113 Nm
1 lb.ft = 1,355 Nm
1 kgfm = 9,81 Nm

Trabalho/Energia Work/Energy
1 J = 1 Nm
1 kgf.m = 9,81 J
1 kcal = 4187 J
1 BTU = 1055 J

Potência Power
1 W = 1 J/S = 1 Nm/s
1 HP = 0,746 kW
1 cv = 0,736 kW

Momento de inércia Torque inertia
1 Wk ² (lbf ²) = 0,0421 J (kgm ²)
1 GD ² (kgm ²) = 4 J (kgm ²)
1 GD ² (Nm ²) = 39,24 J (kgm ²)

Pressão Pressure
1 bar = 1 kgf/cm ²
1 psi = 1lb/in ²
1 N/mm ² = 145 psi

Velocidade Speed
1 m/s = 39,37 in/s
1 m/s = 3,281 ft/s

Proteção para Acoplamento

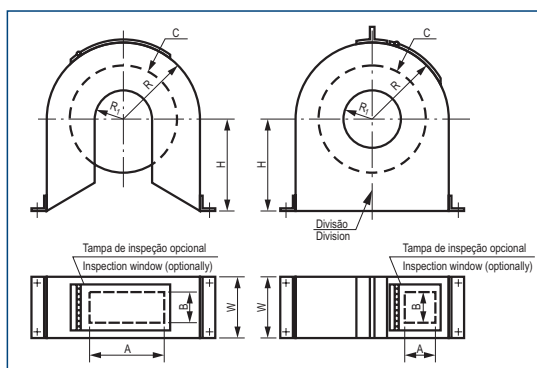
Sendo o acoplamento um elemento de máquinas rotativo, deverá ser previsto no projeto do equipamento, a instalação de meios de proteção apropriados para evitar lesões, bem como observar normas de segurança nacionais e internacionais para garantir uma operação segura.

Mesmo não fazendo parte do escopo de fornecimento da Vulkan, segue exemplo de uma construção de grade de proteção para acoplamentos.

Protection For The Coupling

Since the coupling is a rotary machine element, the machine designer should provide the necessary protections to avoid personal injuries and observe the national and international standards for a safety operation.

Although not included in the Vulkan's supply scope, the following is an example of a protective grid structure for couplings.



Descrição

- A = Comprimento da abertura (mm)
- B = Largura da abertura (mm)
- C = Diâmetro externo do acoplamento (mm)
- H = Linha de centro até a base (altura) (mm)

$$R = \frac{\text{Diâmetro externo do acoplamento}}{2} + 40 \text{ mm}$$

$$R_1 = \frac{\text{Diâmetro do eixo}}{2} + 15 \text{ mm}$$

$$W = \text{Largura do acoplamento} + 40 \text{ mm}$$

Description

- A = Opening length (mm)
- B = Opening width (mm)
- C = Coupling external diameter (mm)
- H = Center line to the base (height) (mm)

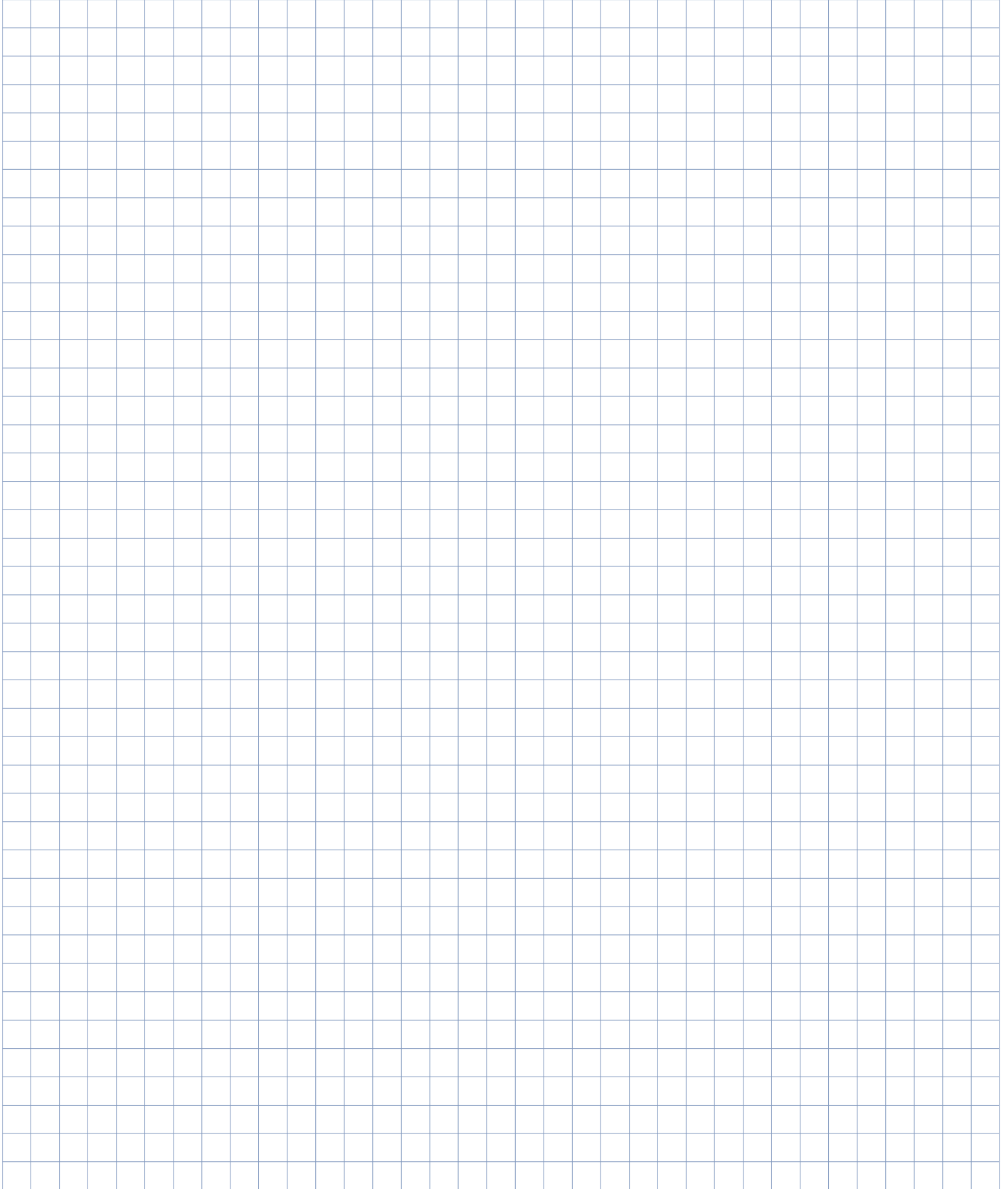
$$R = \frac{\text{Coupling external diameter}}{2} + 40 \text{ mm}$$

$$R_1 = \frac{\text{Shaft diameter}}{2} + 15 \text{ mm}$$

$$W = \text{Coupling length} + 40 \text{ mm}$$

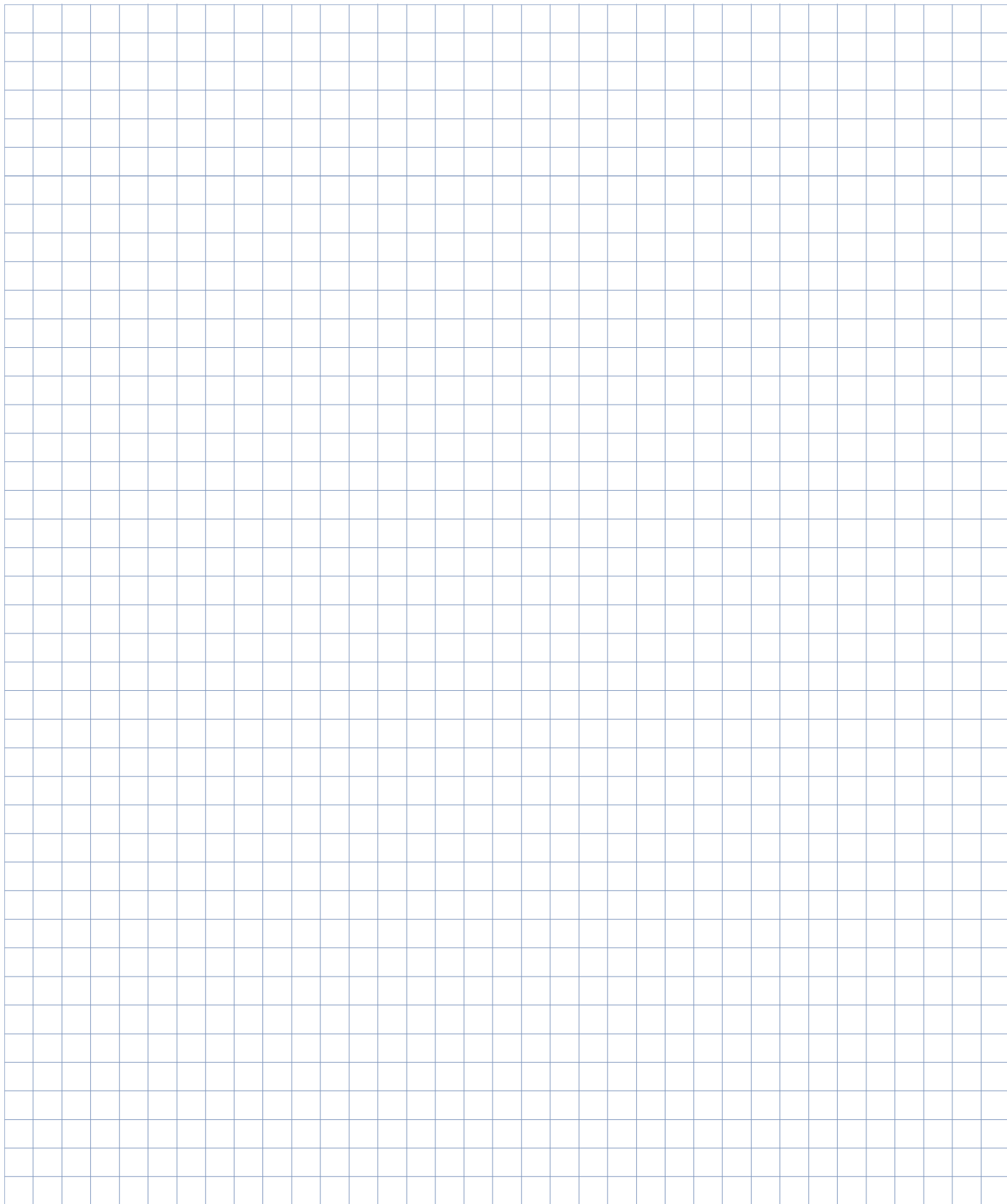
Anotações

Notice



Anotações

Notice





Brazil

VULKAN do Brasil Ltda.
Rod. Eng° Constancio Cintra, km 91
Bairro da Ponte – Cx Postal 141
CEP 13252-200 Itatiba, São Paulo/Brasil
Tel. +55 11 4894-7300 · Fax +55 11 4894-7329
E-Mail: vulkan@vulkan.com.br

Germany

VULKAN Kupplungs- und
Getriebebau GmbH & Co. KG
Heerstr. 66
44653 Herne, Germany
Tel. +49 2325 922-0 · Fax +49 2325 71110
E-Mail: info.vkg@vulkan24.com

Korea

VULKAN Korea Co.
4th floor, Samsung Haeundae Bldg.
1153-8, Jung 1-Dong, Haundae-Gu
Busan 612-847, Korea
Tel. +82 51 2562473 · Fax +82 51 2562474
E-Mail: kim-namseol@vulkan-korea.co.kr

Spain

VULKAN Espanola S.A.
Polig. Ind. Moscatelares
Avda. Montes de Oca, 19, Nave 7
28709 S.S. Reyes, Madrid/Spain
Tel. +34 91 3590971/72 · Fax +34 91 3453182
E-Mail: vulkan@vulkan.es

China

Wuxi VULKAN Technologies Co. Ltd.
Xinzhou Road, Lot 93D-3 in Wuxi Science & Technology
Industrial Park, 214028 Jiangsu Prov. P.R. China
Tel. +86 510 8534 2222 · Fax +86 510 8534 2345
E-Mail: service@vulkanchina.com

India

Vulkan Technologies Pvt Ltd
S.No.539-B, Kasar Amboli, Tal. Mulshi
Pirangut Industrial Area, Ghotawade
Dist Pune -412111 - India
Tel. +91-20] 66765526 - Fax +91-20] 66765551
E-mail: info@vulkanindia.com

Netherlands, Belgium, Luxembourg

VULKAN Benelux
Van Coulsterweg 3
2952 CB Alblasserdam / Netherlands
Tel. +31 (0) 78 68 107 80 – Fax +31 (0) 78 68 107 99
E-Mail: info@vulkanbenelux.com

United Kingdom

VULKAN Industries LTD
Archer Road
Armytage Road Industrial Estate,
Brighouse, W.-Yorkshire, HD6 1XF/GB
Tel. +44 1484 712273 - Fax +44 1484 711376
E-Mail: info@vulkan.co.uk

France

VULKAN France SA
12, avenue Émile Zola
ZA de l'Agavon
13170 Les Pennes Mirabeau/France
Tel. +33 04 42 02 21 01 · Fax +33 04 42 02 21 09
E-Mail: krabba@vulkan.fr

Italy

VULKAN Italia S.R.L.
Via dell' Agricoltura 2
P. O. Box 3
15067 Novi Ligure (AL)/Italy
Tel. +39 0143 310211 · Fax +39 0143 329740
E-Mail: info@vulkan-italia.it

South Africa

VULKAN South Africa
Unit H6 Pinelands Office Park
Ardeer Road
Modderfontein, Edenvale
Johannesburg, South Africa
Tel. +27 11-6084044 - Fax: +27 11-6081877
E-Mail: info@vulkansa.co.za

U.S.A.

American VULKAN Corporation
2525 Dundee Road
Winter Haven,
Florida 33884/USA
Tel. +1 863 3242424 · Fax +1 863 3244008
E-Mail: vulkanusa@vulkanusa.com