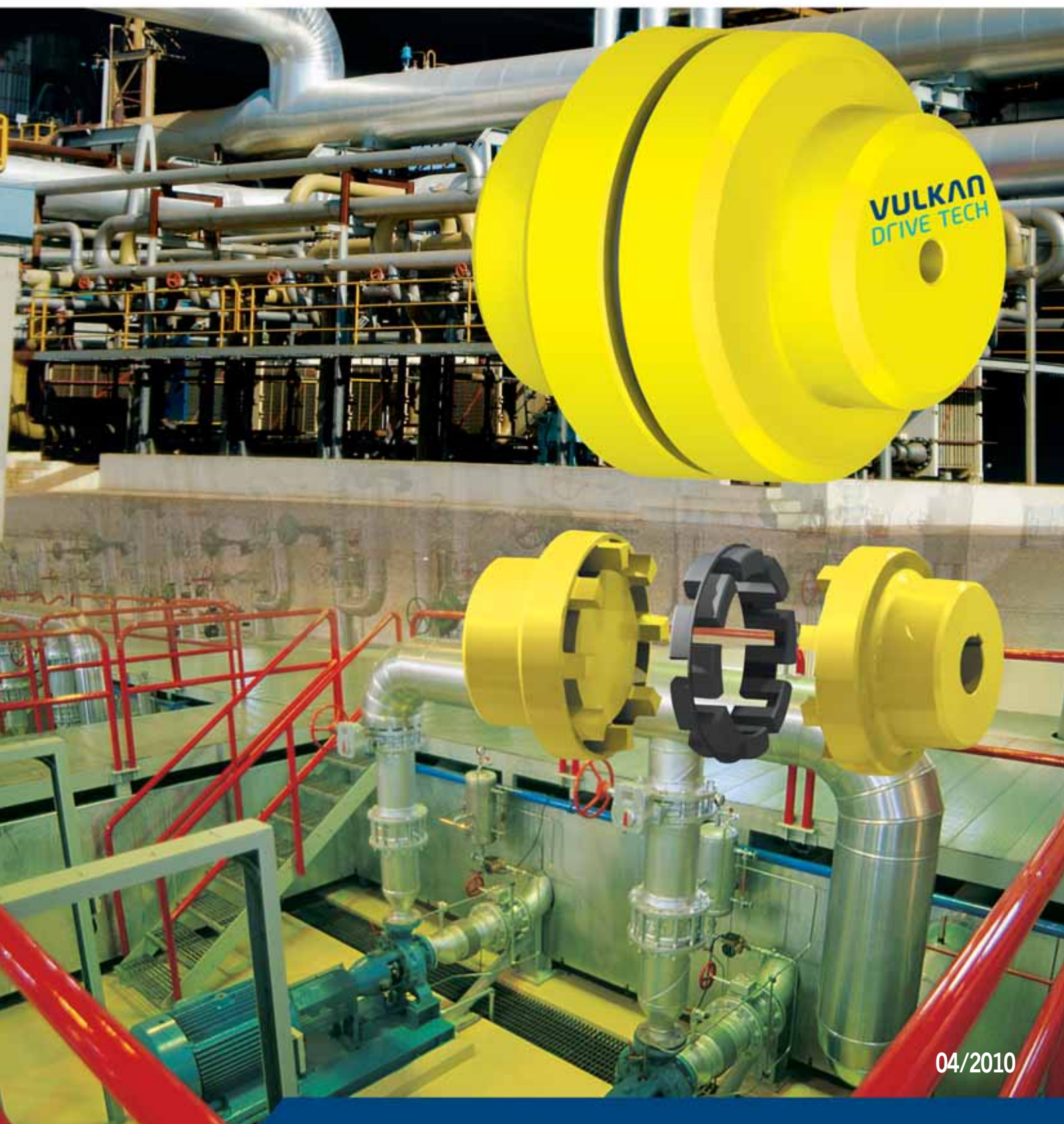


Flexomax - G

Flexomax - G



Este catálogo substitui todas as edições anteriores que perdem assim sua validade.

Os dados técnicos contidos neste catálogo referem-se aos atualmente usados pela VULKAN DRIVE TECH.

As alterações com base em avanços tecnológicos são reservadas. Em caso de dúvidas ou para obter esclarecimentos, consulte a VULKAN.

This catalogue replaces all prior issues which become thus invalid.

The technical data contained in such catalogue refer to those currently used by VULKAN DRIVE TECH.

Changes based on technological advances are reserved. In case of doubt or further clarifications please contact VULKAN.

[RELIABLE INDUSTRIAL DRIVES]

Edição 04/2010

Todos os direitos de cópia, reimpressão e traduções são reservados. Alterações dimensionais e construtivas são reservadas sem prévio aviso.

Issue 2010/04

All rights of duplication, reprinting and translation are reserved. We reserve the right to modify dimensions and constructions without prior notice.

Generalidades / Generalities	06
Seleção Detalhada / Selection Procedure	07
Formas / Designs	08
Forma GE / Design GE	10
Forma GG / Design GG	11
Forma GH / Design GH	12
Forma GLE / Design GLE	13
Forma GLG / Design GLG	14
Forma GLV / Design GLV	15
Forma GEB / Design GEB	16
Forma GGB / Design GGB	17
Forma GETW / Design GETW	18
Forma GETB / Design GETB	19
Desalinhamentos Admissíveis / Admissibles Misalignments	20
Troca de Elemento Elástico / Replacing the Elastic Element	21
Tabela de Conversão de Unidades / Unit Conversion Tables	22

VULKAN

POLÍTICA VULKAN



As divisões VULKAN Couplings, VULKAN Drive Tech, VULKAN Lokring, VULKAN SeaCom e suas subsidiárias formam o Grupo VULKAN. Essas empresas são ativas em diferentes ramos internacionais. Embora estejam posicionadas diferentemente no mercado, elas compartilham uma meta comum: a produção de bens de alta qualidade a preços competitivos. Toda decisão tomada pela gerência, bem como a interação dos nossos colaboradores com os clientes visa essencialmente alcançar este objetivo.

Esta política assegura que cada empresa pertencente ao grupo VULKAN seja inovadora e dinâmica com relação a seus produtos, ações e mercados.

VULKAN Drive Tech (VDT) é uma divisão do grupo VULKAN, caracterizada pela diversidade de mercados que abrange tanto no segmento industrial (siderurgia, mineração, indústria petrolífera, energia, etc.), quanto no tipo de mercado e aplicações de cada país; levando em consideração que cada segmento e/ou país possui suas próprias características econômicas, sociais e culturais. Tudo isto retrata a nossa flexibilidade em nos adaptar as demandas exigidas por cada mercado onde atuamos.

A VULKAN Drive Tech é provedora de soluções em transmissão de potência, com sede no Brasil, conta com profissionais qualificados e uma política de qualidade e meio ambiente certificada pelas normas ISO 9001:2000 e ISO 14001:2004.

S P O L I C Y

VULKAN'S POLICY

The VULKAN Couplings, VULKAN Drive Tech, VULKAN Lokring, VULKAN Seacom divisions and their subsidiaries comprise VULKAN Group. Such companies operate in different international fields. Although positioned differently in the market, they share a common target: higher quality goods' production through competitive prices. Every decision made by the management and the employees' interaction with the clients aim basically to reach such goal.

Such commitment assures that each company belonging to VULKAN Group "is innovative and dynamic in relation to their products and actions.

VULKAN DRIVE TECH (VDT) is a VULKAN Group division characterized by the diversity of markets to be reached. Such diversity may be both by Industrial Segment (Steel plant, Mining, Petrochemicals, etc.) and by the country where the product trade and application is performed; taking into regard that each segment and/or country has their own social/economic and cultural characteristics. This means that we must portray flexibility so we can fit to the specific conditions required by each market where we perform to disclose our company and its products.

VULKAN DRIVE TECH is a specialized in power supply solutions, located in Brazil with experts' co-workers and an environment and quality policy certified by standards ISO 9001:2000 and ISO 14001:2004.



FLEXOMAX G

Generalidades / Generalities

O **FLEXOMAX G** é um acoplamento flexível e torcionalmente elástico. Sua flexibilidade permite juntar duas faces do eixo e acomodar desalinhamentos radiais, axiais e angulares que ocorrem em cada montagem. Devido as suas características elásticas este tipo de acoplamento absorve choques e vibrações provenientes da máquina acionada ou acionadora. Tem elemento elástico produzido com uma borracha especial, resistente à poeira, água, e óleo.

Por sua construção simplificada, o **FLEXOMAX G** permite montagem rápida dispensando lubrificação e minimizando o tempo de manutenção. Em função de suas garras, este acoplamento é à prova de deslizamento rotativo.

O **FLEXOMAX G** está disponível em 18 tamanhos e várias formas, com capacidade de torque máximo de 97.200 Nm e eixos de até 250 mm de diâmetro.

*The **FLEXOMAX G** is a flexible and torsionally elastic coupling. Its flexibility allows to join two shaft ends and accommodate axial, angular and radial misalignment that occur in every assembly. Due to the elastic characteristics this kind of coupling is able to absorb shocks and vibrations of the machine, either from the driving or driven side. The elastic element is made of a special rubber, resistant to dust, water and oil.*

*As the **FLEXOMAX G** has a smart design, it allows a quickly mounting and does not need any lubrication, what minimizes the maintenance time. Due to its claws this coupling is considered as anti-rotative slipping.*

*The **FLEXOMAX G** is available in 18 sizes, has several designs, a maximum torque capacity of 97.200 Nm and admits shaft diameters up to 250 mm.*



FLEXOMAX G

Seleção Detalhada / Selection Procedure

Na seleção de um acoplamento é imprescindível considerar o torque da máquina acionadora e o grau de irregularidade do sistema, como também a magnitude das massas a serem aceleradas. Para a determinação do tamanho apropriado é necessário considerar os fatores de serviço descritos abaixo, os quais multiplicados pelo torque nominal da máquina acionadora, determinarão o torque equivalente (M_{eq}). O torque nominal (T_{kn}) do acoplamento escolhido deverá ser maior ou igual ao torque equivalente.

To select the correct coupling it is necessary to take into account the torque of the driving machine and the irregularity degree of the system, as well as the magnitude of the masses to be accelerated. To determine the appropriate size it is necessary to multiply the service factors below by the nominal torque of the driving machine, which will appoint the equivalent torque (M_{eq}). The nominal torque (T_{kn}) of the selected coupling shall be higher or equal to the equivalent torque.

$$M_{eq} = \frac{C \times N \times F_s}{n}$$

M_{eq} = torque equivalente (Nm) / equivalent torque (Nm)
 N = potência da máquina acionadora (kW/ HP) / driving machine (kW/ HP)
 n = rotação de trabalho do acoplamento (rpm) / coupling working rotation (rpm)
 F_s = $F_1 \times F_2 \times F_3 \times F_4$ = fator de serviço / $F_1 \times F_2 \times F_3 \times F_4$ = service factor
 T_{kn} = torque nominal do acoplamento (Nm) / coupling nominal torque (Nm)
 C = Constante / Constant: $\begin{cases} 9550 \text{ para potência em / for power in kW} \\ 7030 \text{ para potência em / for power in HP} \end{cases}$

Condição para selecionar acoplamento / For Selecting a Coupling: $T_{kn} \geq M_{eq}$

Máquina Acionada: / Driven Machine:		Motor de combustão com 1 a 3 cilindros / Combustion engines with 1 - 3 cylinders			Motor de combustão com 4 ou mais cilindros / Combustion engines with 4 or more cylinders			Motor elétrico ou turbina a vapor / Electric motor or steam turbines				
Máquinas Acionadas / Driven Machines					Fator de Serviço - "F1" / Service Factor: "F1"							
a) Com serviço regular e reduzidas massas a acelerar: - Bombas centrífugas para líquidos, geradores elétricos, ventiladores com $N/n \leq 0,05$, redutores de velocidade, eixos.		a) Regular operation and small masses that have to be accelerated: - Centrifugal pumps for liquid goods, generators, fans $N/n \leq 0,05$, gear reducer units, shafting.			1,5	1,8	2,1					
b) Com serviço regular e massas menores a acelerar: - Máquinas de curvar chapas, elevadores, exaustores, correias transportadoras para materiais a granel, agitadores para líquidos, máquinas têxteis, turbosopradores e compressores, ventiladores com $N/n = 0,05$ a $0,1$, ferramentas de máquina com movimento rotativo.		b) Regular operation and smaller masses that have to be accelerated: - Plate bending machines, elevators, exhausters, belt conveyors for bulk materials, stirrers, liquid goods, light textile machines, turboblowers and compressors, fans $N/n = 0,05$ to $0,1$, machine tools with rotating motion.			1,6	2,0	2,3					
c) Com serviço irregular e médias massas a acelerar: - Plainas, sopradores de embolo rotativo, fornos giratórios, máquinas impressoras e secadoras, correias transportadoras para materiais brutos, tambores de tração, geradores, bobinadores, máquinas para madeira, bombas rotativas para semi-líquidos, tambores de resfriamento, elevadores de carga, misturadores, picadores, desempenadeiras de capas, agitadores para semi-líquidos, moendas, peneiras vibratórias, ventiladores com $N/n \geq 0,1$, guinchos.		c) Irregular operation and medium masses that have to be accelerated: - Surface planing and thickening machines, rotary piston blowers, rotary furnaces, printing and drying machines, belt conveyors for piece goods, hauling drums, generators, coils, wood working machines, centrifugal pumps for semi-liquid goods, cooling drums, freight elevators, mixers, shredders, ring straightening machines, stirrers for semi-liquid goods, grinding machines, shaking screens, fans, $N/n \geq 0,1$, winches.			1,7	2,2	2,5					
d) Com serviço irregular e médias massas a acelerar, com carga de impacto adicional: - Betoneiras, debulhadoras, martelos-pilão, ventiladores de minas, plainas para metal, "hollanders", transportadores de correntes, trituradoras, bomba-pistão e compressores com grau de irregularidade de 1:100 a 1:200, guindastes, moinhos de bolas, eixos de fresadoras, moinhos, elevadores, transportadores de chapas de aço, bombas de pressão, bombas de fluxo axial, laminador de tubos, tambores de limpeza, mesas transportadoras de roletes leves, eixos de barcos, moinhos centrífugos, guinchos de cabo, tambores e fornos de secagem, moinhos de cilindro, lavadoras, teares, máquinas centrífugas.		d) Irregular operation and medium masses that have to be accelerated and additional impact loads: - Concrete mixers, threshing machines, drop hammers, mine fans, planing machines for metal, hollanders, endless chain transporters, kneading machines, reciprocating pumps and compressors with degree of irregularity 1:100 to 1:200, cranes, ball mills, milling courses, mills, passenger elevators, steel plate conveyors, press pumps, axial-flow pumps, pipe mills, tumbling barrels, light roller tables, shafts for ships, centrifugal mills, cable winches, drying drums and drying kilns, cylinder mills, washing machines, looms, centrifugal machines.			1,9	2,5	2,8					
e) Com serviço irregular e grandes massas a acelerar, com forte carga de impacto adicional: - Escavadoras, usinas de laminação, trefiladores de arames, máquinas de rolos de borra-cha, moinhos de martelo, martelos, prensas de polpa, calandras, bomba-pistão com volante, fresas estreitas axial, prensas, engrenagens de sonda rotativa, sacudidores, cortadores, prensas de forja, perfuradoras, moendas.		e) Irregular operation and large masses that have to be accelerated and especially strong additional impact loads: - Excavators, lead rolling mills, wire pulls, rubber rolling machines, swing-hammer mills, hammers, pulp grinders, calendars, reciprocating pumps with light flywheel, edge mills, presses, rotary-drilling gears, jolters, shears, forging presses, punch machines, sugarcane breakers.			2,1	2,8	3,1					
f) Com serviço irregular e massas muito grandes a acelerar, cargas de impacto adicionais muito fortes: - Arcos de serra horizontais, compressores e bomba-pistão sem volante, mesas transportadoras de roletes pesadas, geradores de solda, britadeiras, arcos de serra de múltiplas lâminas, usina de laminação de metais, prensas de moldar tijolo.		f) Irregular operation and very large masses that have to be accelerated and especially strong additional impact loads: - Horizontal saw frames, piston compressors and reciprocating pumps without flywheel, heavy roller tables, welding generators, stone breakers, multiple blade frame saws, rolling mills for metal, brick molding presses.			2,4	3,0	3,5					
g) Outros equipamentos		g) Other equipments			Sob Consulta / Upon inquiry							
Funcionamento Diário (horas) / Daily Service Life (hours)	mais de até over till	-	8	16	Partidas/Hora/ Startings Per Hour	01	11	21	41	81	sobre over	
		8	16	24		10	20	40	80	160	160	
Fator - "F2" / Factor - "F2"		1,0	1,07	1,10	Modo de Operação de acordo com a Tabela para Fatores F1 / Mode Of Operation Acc. To Table For Factors F1	Fator - "F4" / Factor - "F4"						
						a)	1	1,10	1,20	1,25	1,40	1,50
						b)	1	1,10	1,15	1,20	1,35	1,40
						c)	1	1,07	1,15	1,20	1,30	1,40
						d)	1	1,07	1,12	1,15	1,20	1,30
						e)	1	1,05	1,12	1,15	1,20	1,30
						f)	1	1,05	1,10	1,12	1,12	1,12
Fator - "F3" / Factor - "F3"		1,0	1,2	*	g)	Previa consulta / Upon inquiry						

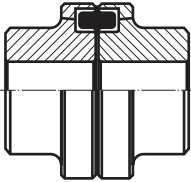
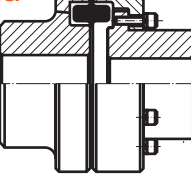
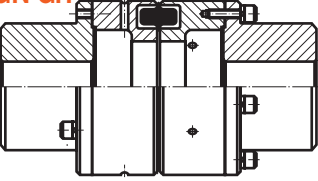
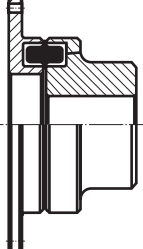
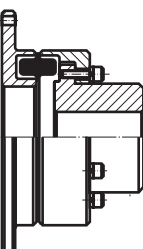
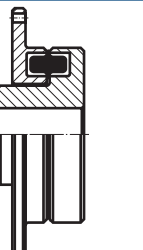
* Previa consulta / * Upon inquiry

Reservamo-nos o direito de alterações sem prévio aviso.

We reserve the right of technical alterations without previous notice.

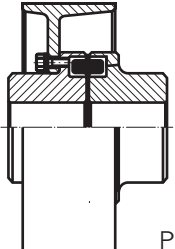
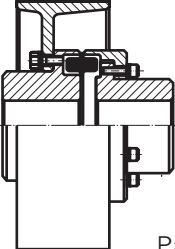
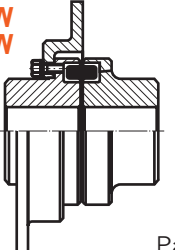
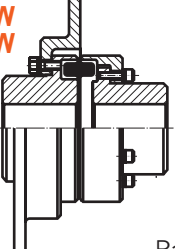
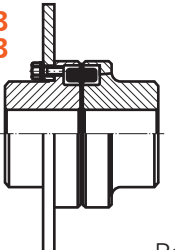
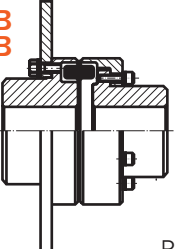
FLEXOMAX G

Formas / Designs

<p>FORMA GE DESIGN GE</p>  <p>Pág. 10</p>	<p>Acoplamento básico. Para substituir o elemento elástico é necessário deslocar axialmente uma das máquinas acopladas.</p> <p><i>Basic design. It is necessary to displace axially one of the coupled machines to replace the elastic element.</i></p>
<p>FORMA GG DESIGN GG</p>  <p>Pág. 11</p>	<p>Acoplamento com capa de deslocamento axial, o que permite o acionamento independente da máquina acionada ou acionadora. O afastamento da capa permite inspecionar ou substituir o elemento elástico sem o deslocamento das máquinas acopladas.</p> <p><i>Coupling equipped with an axial sliding claw ring, what enables to turn either the driven or driving machine separately. Sliding claw ring allows inspection or replacement of the elastic element without displacing the coupled machines.</i></p>
<p>FORMA GH DESIGN GH</p>  <p>Pág. 12</p>	<p>Acoplamento com espaçador removível radialmente, o que permite o acionamento independente da máquina acionada ou acionadora e maior facilidade para manutenção das bombas tipo “back-pull-out”. A remoção do espaçador permite substituir o elemento elástico sem o deslocamento das máquinas acopladas.</p> <p><i>Coupling equipped with radially removable spacer what enables to turn either the driven or driving machine separately and makes easier the maintenance of “back-pull-out” pumps. Removable spacer allows replacement of the elastic element without displacing the coupled machines.</i></p>
<p>FORMA GLE DESIGN GLE</p>  <p>Pág. 13</p>	<p>Acoplamento flange/eixo. Para substituir o elemento elástico é necessário deslocar axialmente uma das máquinas acopladas.</p> <p><i>Flange/shaft coupling. It is necessary to displace axially one of the coupled machines to replace the elastic element.</i></p>
<p>FORMA GLG DESIGN GLG</p>  <p>Pág. 14</p>	<p>Acoplamento flange/eixo com capa de deslocamento axial, o que permite o acionamento independente da máquina acionada ou acionadora. O afastamento da capa permite substituir o elemento elástico sem o deslocamento das máquinas acopladas.</p> <p><i>Flange/shaft coupling equipped with an axial sliding claw ring what enables to turn either the driven or driving machine separately. Sliding claw ring allows replacement of the elastic element without displacing the coupled machines.</i></p>
<p>FORMA GLV DESIGN GLV</p>  <p>Pág. 15</p>	<p>Acoplamento flange/eixo, com cubo invertido, possibilitando montagens compactas. Para substituir o elemento elástico é necessário deslocar axialmente uma das máquinas acopladas.</p> <p><i>Flange/shaft coupling equipped with inverted hub providing compact installations. It is necessary to displace axially one of the coupled machines to replace the elastic element.</i></p>

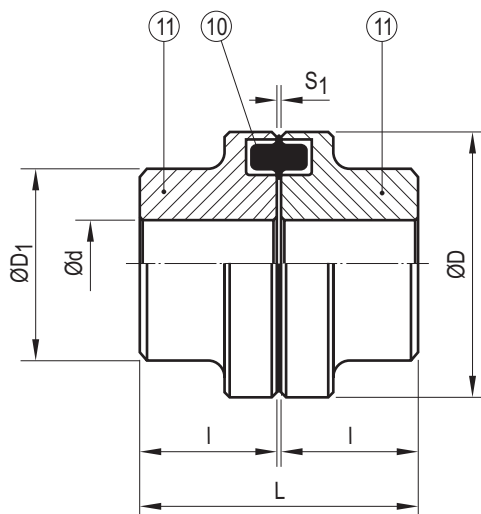
FLEXOMAX G

Formas / Designs

<p>FORMA GEB DESIGN GEB</p>  <p>Pág. 16</p>	<p>Acoplamento com polia de freio. Para substituir o elemento elástico é necessário deslocar axialmente uma das máquinas acopladas.</p> <p><i>Coupling equipped with brake drum. It is necessary to displace axially one of the coupled machines to replace the elastic element.</i></p>
<p>FORMA GGB DESIGN GGB</p>  <p>Pág. 17</p>	<p>Acoplamento com polia de freio e capa de deslocamento axial o que permite o acionamento independente da máquina acionada ou acionadora. Essa capa permite a troca do elemento elástico sem o deslocamento das máquinas acopladas.</p> <p><i>Coupling equipped with brake drum and an axial sliding claw ring what enables to turn either the driven or driving machine separately. Sliding claw ring allows replacement of the elastic element without displacing the coupled machines.</i></p>
<p>FORMA GETW DESIGN GETW</p>  <p>Pág. 18</p>	<p>Acoplamento com disco de freio. Para substituir o elemento elástico é necessário deslocar axialmente uma das máquinas acopladas.</p> <p><i>Coupling equipped with brake disc. It is necessary to displace axially one of the coupled machines to replace the elastic element.</i></p>
<p>FORMA GGTW DESIGN GGTW</p>  <p>Pág. 18</p>	<p>Acoplamento com um disco de freio e uma capa de deslocamento axial, o que permite o acionamento independente da máquina acionada ou acionadora. Essa capa permite a troca do elemento elástico sem o deslocamento das máquinas acopladas.</p> <p><i>Coupling equipped with a brake disc and an axial sliding claw ring what enables to turn either the driven or driving machine separately. Sliding claw ring allows replacement of the elastic element without displacing the coupled machines.</i></p>
<p>FORMA GETB DESIGN GETB</p>  <p>Pág. 19</p>	<p>Acoplamento com disco de freio liso. Para substituir o elemento elástico é necessário deslocar axialmente uma das máquinas acopladas.</p> <p><i>Coupling equipped with straight brake disc. It is necessary to displace axially one of the coupled machines to replace the elastic element.</i></p>
<p>FORMA GGTB DESIGN GGTB</p>  <p>Pág. 19</p>	<p>Acoplamento com disco de freio liso e capa com deslocamento axial, o que permite o acionamento independente da máquina acionada ou acionadora. Essa capa permite a troca do elemento elástico sem o deslocamento das máquinas acopladas.</p> <p><i>Coupling equipped with straight brake disc and an axial sliding claw ring what enables to turn either the driven or driving machine separately. Sliding claw ring allows replacement of the elastic element without displacing the coupled machines.</i></p>

FLEXOMAX G

Forma GE / Design GE



Tam. Size	Torque Nom. T_{kn} (Nm)	Torque Máx. T_{kmax} (Nm)	N_{max}	d 1)		D	D ₁	L	l	S ₁	J 2) (kgm ²)	Peso Weight (kg)
				mín	máx							
50	20,5	41	12500	-	22	50	33	52,0	25	2,0 ± 0,5	0,0002	0,45
67	38	72	10000	-	32	67	46	62,5	30	2,5 ± 0,5	0,0004	0,93
82	81	162	8000	-	38	82	53	83,0	40	3,0 ± 1,0	0,0012	1,80
97	170	340	7000	-	48	97	68	103,0	50	3,0 ± 1,0	0,0028	3,50
112	270	540	6000	-	55	112	79	123,5	60	3,5 ± 1,0	0,0052	5,00
128	432,5	865	5000	-	65	128	90	143,5	70	3,5 ± 1,0	0,0112	7,90
148	675	1350	4500	-	80	148	107	163,5	80	3,5 ± 1,0	0,0190	12,30
168	1125	2250	4000	-	90	168	124	183,5	90	3,5 ± 1,5	0,0460	18,40
194	1800	3600	3500	-	105	194	140	203,5	100	3,5 ± 1,5	0,0894	26,30
214	2700	5400	3000	-	115	214	157	224,0	110	4,0 ± 2,0	0,1506	35,70
240	4320	8640	2750	-	125	240	179	244,0	120	4,0 ± 2,0	0,2506	46,70
265	6750	13500	2500	44	130	265	198	285,5	140	5,5 ± 2,5	0,4306	66,30
295	90000	18000	2250	50	140	295	214	308,0	150	8,0 ± 2,5	0,6856	84,80
330	11700	23400	2000	56	170	330	248	328,0	160	8,0 ± 2,5	1,2606	121,00
370	16380	32760	1750	63	195	370	278	368,0	180	8,0 ± 2,5	2,2200	169,00
415	24300	48600	1500	69	215	415	315	408,0	200	8,0 ± 2,5	3,8600	237,00
480	32400	64800	1400	103	230	480	350	448,0	220	8,0 ± 2,5	6,0500	308,00
575	48600	97200	1200	116	250	575	380	488,0	240	8,0 ± 2,5	13,2000	430,00

Onde não indicado, considerar unidades em mm.

Where not indicated, consider units in mm.

1) Nota:

a) Interferência admissível para furo máximo:

- Tamanho 50 - H7/j6
- Tamanho 67 a 97 - H7/k6
- Tamanho 112 a 214 - H7/m6
- Tamanho ≥ 240 - H7/n6

b) Tolerância admissível no rasgo de chaveta para furo máximo: JS9

c) $d_{máx}$ considerado para chaveta conforme DIN 6885/1. Para chavetas conforme AGMA, consulte a Vulkan para saber d_{max} .

Material:

Item 10: Elemento elástico de borracha

Item 11: Cubo de ferro fundido cinzento

Atenção:

A rotação máxima indicada deve ser considerada como limite de trabalho. Para velocidades periféricas maiores que 25 m/s, recomendamos no mínimo balanceamento dinâmico conforme VDI 2060, Q=6,3.

1) Note:

a) Allowable interference for maximum bore:

- Size 50 - H7/j6
- Size 67 to 97 - H7/k6
- Size 112 to 214 - H7/m6
- Size ≥ 240 - H7/n6

b) Allowable tolerance for keyway for maximum bore: JS9

c) d_{max} considers keyways in accordance to DIN 6885/1. For keys in accordance to AGMA standard, please consult us for d_{max} .

Material:

Item 10: Elastic element, rubber

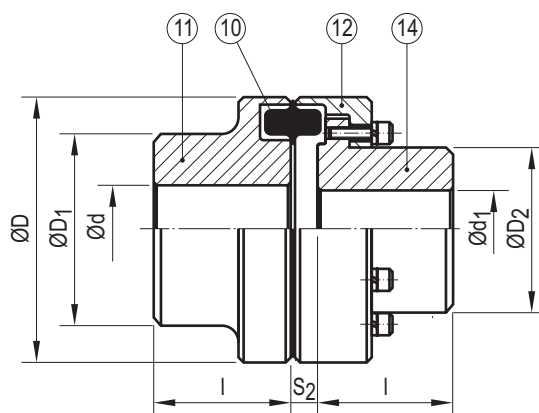
Item 11: Hub, gray cast iron

Attention:

The maximal speed on the table should be considered as maximal working limit. If the circumferential speed of the coupling is higher than 25 m/s, we recommend dynamic balancing according to VDI 2060, Q=6,3.

FLEXOMAX G

Forma GG / Design GG



Tam. Size	Torque Norm. T_{kn} (Nm)	Torque Máx. T_{kmax} (Nm)	N_{max}	d d_1 mín	d d_1 ¹⁾ máx	d_1 ¹⁾ máx	D	D ₁	D ₂	l S ₂	l l	J (kgm ²)	Peso Weight (kg)
82	81	162	8000	-	38	28	82	53	44,5	12 ± 1,0	40	0,0014	2
97	170	340	7000	-	48	35	97	68	54,5	13 ± 1,0	50	0,0032	4
112	270	540	6000	-	55	42	112	79	64,5	13 ± 1,0	60	0,0059	5
128	432,5	865	5000	-	65	48	128	90	74,5	14 ± 1,0	70	0,0123	8
148	675	1350	4500	-	80	60	148	107	92,5	16 ± 1,0	80	0,0232	12
168	1125	2250	4000	-	90	65	168	124	104,5	18 ± 1,5	90	0,0488	18
194	1800	3600	3500	-	105	75	194	140	121,5	21 ± 1,5	100	0,0961	27
214	2700	5400	3000	-	115	85	214	157	135,5	23 ± 2,0	110	0,1601	36
240	4320	8640	2750	-	125	95	240	179	146,0	27 ± 2,0	120	0,2629	46
265	6750	13500	2500	44	130	105	265	198	164,0	30 ± 2,5	140	0,4573	65
295	9000	18000	2250	50	140	115	295	214	181,0	34 ± 2,5	150	0,7360	84
330	11700	23400	2000	56	170	130	330	248	208,0	36 ± 2,5	160	1,2962	117
370	16380	32760	1750	63	195	150	370	278	241,0	39 ± 2,5	180	2,2883	166
415	24300	48600	1500	69	215	170	415	315	275,0	41 ± 2,5	200	4,0000	234
480	32400	64800	1400	103	230	200	480	350	324,0	45 ± 2,5	220	7,0000	330
575	48600	97200	1200	116	250	230	575	380	379,0	45 ± 2,5	240	14,9000	472

Onde não indicado, considerar unidades em mm.

Where not indicated, consider units in mm.

1) Nota:

1) Note:

a) Interferência admissível para furo máximo:

a) Allowable interference for maximum bore:

- Tamanho 82 a 97 - H7/k6
- Tamanho 112 a 214 - H7/m6
- Tamanho ≥240 - H7/n6

- Size 82 to 97 - H7/k6
- Size 112 to 214 - H7/m6
- Size ≥ 240 - H7/n6

b) Tolerância admissível no rasgo de chaveta para furo máximo: JS9

b) Allowable tolerance for keyway for maximum bore: JS9

c) d_{max} e d_1 máx considerado para chaveta conforme DIN 6885/1.

c) d_{max} and d_1 max considers keyways in accordance to DIN 6885/1.

Para chavetas conforme AGMA, consulte a Vulkan para saber d_{max} e d_1 máx.

For keys in accordance to AGMA standard, please consult us for d_{max} and d_1 max.

Material:

Material:

- Item 10: Elemento elástico de borracha
- Item 11: Cubo de ferro fundido cinzento
- Item 12: Capa de ferro fundido cinzento
- Item 13: Cubo de ferro fundido cinzento

- Item 10: Elastic element, rubber
- Item 11: Hub, gray cast iron
- Item 12: Claw ring, gray cast iron
- Item 13: Hub, gray cast iron

Atenção:

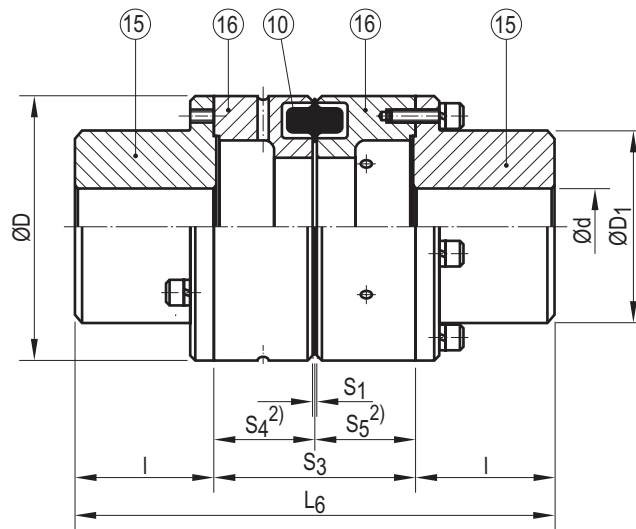
Attention:

A rotação máxima indicada deve ser considerada como limite de trabalho. Para velocidades periféricas maiores que 25 m/s, recomendamos no mínimo balanceamento dinâmico conforme VDI 2060, Q=6,3.

The maximal speed on the table should be considered as maximal working limit. If the circumferential speed of the coupling is higher than 25 m/s, we recommend dynamic balancing according to VDI 2060, Q=6,3.

FLEXOMAX G

Forma GH / Design GH



Tam. Size	Torque Nom. T _{kn} (Nm)	Torque Max. T _{kmax} (Nm)	N _{max}	d ¹⁾		D	D ₁	l	S ₁	S ₃	J ²⁾ (kgm ²)	L ₆	Peso Weight (kg)	S ₃	J ²⁾ (kgm ²)	L ₆	Peso Weight (kg)	S ₃	J ²⁾ (kgm ²)	L ₆	Peso Weight (kg)	S ₃	J ²⁾ (kgm ²)	L ₆	Peso Weight (kg)	
				mín	máx																					
67	36	72	10000	-	32	67	45	30	2,5 ± 0,5	100	0,0012	160	2	140	0,0017	200	3	-	-	-	-	-	-	-	-	-
82	81	162	8000	-	38	82	53	40	3,0 ± 1,0	100	0,0027	180	3	140	0,0037	220	4	-	-	-	-	-	-	-	-	-
97	170	340	7000	-	48	97	68	50	3,0 ± 1,0	100	0,0059	200	6	140	0,0077	240	6	180	0,0120	280	10	-	-	-	-	-
112	270	540	6000	-	55	112	79	60	3,5 ± 1,0	100	0,0113	220	8	140	0,0138	260	9	180	0,0220	300	13	-	-	-	-	-
128	432,5	865	5000	-	65	128	90	70	3,5 ± 1,0	100	0,0207	240	12	140	0,0252	280	13	180	0,0380	320	18	-	-	-	-	-
148	675	1350	4500	-	80	148	107	80	3,5 ± 1,0	100	0,0396	260	18	140	0,0483	300	19	180	0,0570	340	21	-	-	-	-	-
168	1125	2250	4000	-	90	168	124	90	3,5 ± 1,5	100	0,0857	280	25	140	0,0898	320	27	180	0,0939	360	28	250	0,158	430	43	-
194	1800	3600	3500	-	105	194	140	100	3,5 ± 1,5	100	0,1366	300	35	140	0,1568	340	37	180	0,1769	380	39	250	0,280	450	58	-
214	2700	5400	3000	-	115	214	150	110	4,0 ± 2,0	100	0,2304	320	48	140	0,2525	360	50	180	0,2746	400	52	250	0,423	470	73	-
240	4320	8640	2750	-	125	240	179	120	4,0 ± 2,0	100	0,3878	340	65	140	0,4258	380	68	180	0,4637	420	71	250	0,690	490	97	-
265	6750	13500	2500	40	130	265	198	140	5,5 ± 2,5	100	0,6028	380	86	140	0,6561	420	89	180	0,7093	460	93	250	1,090	530	126	-
295	9000	18000	2250	60	135	295	214	150	8,0 ± 2,5	-	-	-	-	140	1,1050	440	117	180	1,2330	480	124	250	1,480	550	139	-
330	11700	23400	2000	70	150	330	248	160	8,0 ± 2,5	-	-	-	-	140	3,6200	460	152	180	3,6000	500	176	250	6,200	570	183	-

Onde não indicado, considerar unidades em mm.

Where not indicated, consider units in mm.

1) Nota:

1) Note:

a) Interferência admissível para furo máximo:

a) Allowable interference for maximum bore:

- Tamanho 67 a 97 - H7/k6
- Tamanho 112 a 214 - H7/m6
- Tamanho ≥240 - H7/n6

- Size 67 to 97 - H7/k6
- Size 112 to 214 - H7/m6
- Size ≥ 240 - H7/n6

b) Tolerância admissível no rasgo de chaveta para furo máximo: JS9
 c) d_{máx} considerado para chaveta conforme DIN 6885/1. Para chavetas conforme AGMA, consulte a Vulkan para saber d_{max}.

b) Allowable tolerance for keyway for maximum bore: Js9
 c) d_{max} considers keyways in accordance to DIN 6885/1. For keys in accordance to AGMA standard, please consult us for d_{max}.

2) S₄ = S₅ = S₃ / 2. Outras dimensões de espaçadores poderão ser obtidas e fornecidas.

2) S₄ = S₅ = S₃ / 2. Other space dimensions can be obtained and supplied.

Material:

- Item 10: Elemento elástico de borracha
- Item 15: Cubo de ferro fundido cinzento
- Item 16: Espaçador de ferro fundido cinzento

Material:

- Item 10: Elastic element, rubber
- Item 15: Hub, gray cast iron
- Item 16: Spacer, gray cast iron

Aplicações:

Bombas "back-pull-out", compressores, etc.

Aplicações:

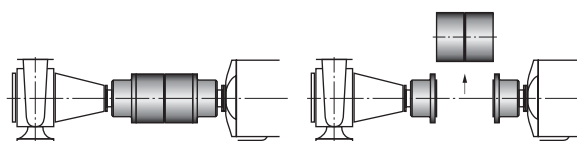
"Back-pull-out" pumps, compressors, etc.

Atenção:

A rotação máxima indicada deve ser considerada como limite de trabalho. Para velocidades periféricas maiores que 25 m/s, recomendamos no mínimo balanceamento dinâmico conforme VDI 2060, Q=6,3.

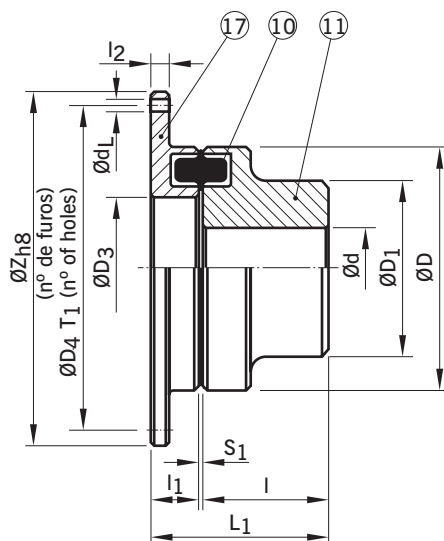
Atenção:

The maximal speed on the table should be considered as maximal working limit. If the circumferential speed of the coupling is higher than 25 m/s, we recommend dynamic balancing according to VDI 2060, Q=6,3.



FLEXOMAX G

Forma GLE / Design GLE



Tam. Size	Torque Nom. T_{kn} (Nm)	Torque Max. T_{kmax} (Nm)	N_{max}	d 1)		D	D_1	D_3	D_4	T_1	d_L	Z	L_1	l	l_1	l_2	S_1	J 2)	Peso Weight (kg)
				mín	máx														
67	36	72	10000	-	32	67	46	30	94	6	6,6	106	47,5	30	15	8	$2,5 \pm 0,5$	0,0010	1
82	81	162	8000	-	38	82	53	40	108	6	6,6	120	59,0	40	16	8	$3,0 \pm 1,0$	0,0019	2
97	170	340	7000	-	48	97	68	50	128	6	9	144	73,0	50	20	10	$3,0 \pm 1,0$	0,0046	3
112	270	540	6000	-	55	112	79	60	142	6	9	158	85,5	60	22	10	$3,5 \pm 1,0$	0,0075	4
128	432,5	865	5000	-	65	128	90	70	160	6	11	180	98,5	70	25	13	$3,5 \pm 1,0$	0,0164	6
148	675	1350	4500	-	80	148	107	90	180	7	11	200	111,5	80	28	13	$3,5 \pm 1,0$	0,0405	9
168	1125	2250	4000	-	90	168	124	100	200	8	11	220	127,5	90	34	13	$3,5 \pm 1,5$	0,0504	13
194	1800	3600	3500	-	105	194	140	115	224	8	14	248	141,5	100	38	16	$3,5 \pm 1,5$	0,0967	19
214	2700	5400	3000	-	115	214	157	130	250	8	14	274	156,0	110	42	16	$4,0 \pm 2,0$	0,1585	26
240	4320	8640	2750	-	125	240	179	145	282	8	18	314	169,0	120	45	20	$4,0 \pm 2,0$	0,2757	34
265	6750	13500	2500	44	130	265	198	160	312	8	18	344	195,5	140	50	20	$5,5 \pm 2,5$	0,4635	48
295	9000	18000	2250	50	140	295	214	170	348	9	18	380	210,0	150	52	22	$8,0 \pm 2,5$	0,7382	61
330	11700	23400	2000	56	170	330	248	200	390	9	22	430	224,0	160	56	25	$8,0 \pm 2,5$	1,3620	89
370	16380	32760	1750	63	195	370	278	235	440	10	22	480	250,0	180	62	25	$8,0 \pm 2,5$	2,2570	121
415	24300	48600	1500	69	215	415	315	270	528	10	26	575	273,0	200	65	30	$8,0 \pm 2,5$	4,5200	174
480	32400	64800	1400	103	230	480	350	320	568	10	26	615	293,0	220	65	30	$8,0 \pm 2,5$	7,0000	219
575	48600	97200	1200	116	250	575	380	400	645	10	26	692	313,0	240	65	30	$8,0 \pm 2,5$	13,2250	295

Onde não indicado, considerar unidades em mm.

Where not indicated, consider units in mm.

1) Nota:

1) Note:

a) Interferência admissível para furo máximo:

a) Allowable interference for maximum bore:

- Tamanho 67 a 97 - H7/k6
- Tamanho 112 a 214 - H7/m6
- Tamanho ≥ 240 - H7/n6

- Size 67 to 97 - H7/k6
- Size 112 to 214 - H7/m6
- Size ≥ 240 - H7/n6

b) Tolerância admissível no rasgo de chaveta para furo máximo: JS9
 c) $d_{máx}$ considerado para chaveta conforme DIN 6885/1. Para chavetas conforme AGMA, consulte a Vulkan para saber $d_{máx}$.

b) Allowable tolerance for keyway for maximum bore: JS9
 c) d_{max} considers keyways in accordance to DIN 6885/1. For keys in accordance to AGMA standard, please consult us for d_{max} .

Material:

- Item 10: Elemento elástico de borracha
- Item 11: Cubo de ferro fundido cinzento
- Item 17: Flange de ferro fundido cinzento

Material:

- Item 10: Elastic element, rubber
- Item 11: Hub, gray cast iron
- Item 17: Flange, gray cast iron

Atenção:

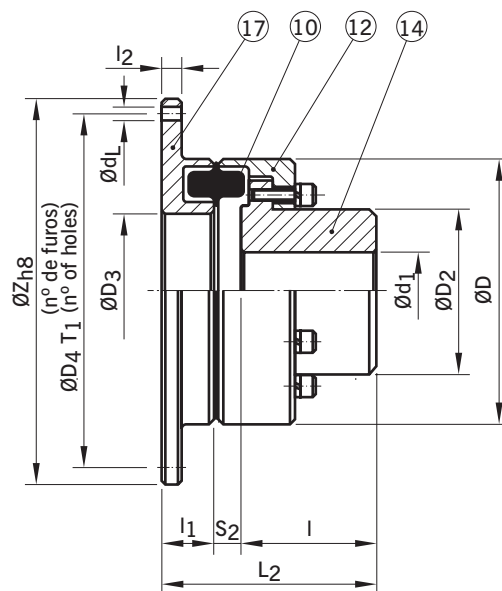
A rotação máxima indicada deve ser considerada como limite de trabalho. Para velocidades periféricas maiores que 25 m/s, recomendamos no mínimo balanceamento dinâmico conforme VDI 2060, $Q=6,3$

Attention:

The maximal speed on the table should be considered as maximal working limit. If the circumferential speed of the coupling is higher than 25 m/s, we recommend dynamic balancing according to VDI 2060, $Q=6,3$.

FLEXOMAX G

Forma GLG / Design GLG



Tam. Size	Torque Nom. T_{kn} (Nm)	Torque Máx. T_{kmax} (Nm)	N_{max}	d_1		D	D_2	D_3	D_4	T_1	d_L	Z	L_2	l	l_1	l_2	S_2	J (kgm^2)	Peso Weight (kg)
				mín	máx														
82	81	162	8000	-	28	82	44,5	40	108	6	6,6	120	68	40	16	8	$12 \pm 1,0$	0,0021	2
97	170	340	7000	-	35	97	54,5	50	128	6	9	144	83	50	20	10	$13 \pm 1,0$	0,0049	3
112	270	540	6000	-	42	112	64,5	60	142	6	9	158	95	60	22	10	$13 \pm 1,0$	0,0082	4
128	432,5	865	5000	-	48	128	74,5	70	160	6	11	180	109	70	25	13	$14 \pm 1,0$	0,0174	6
148	675	1350	4500	-	60	148	92,5	90	180	7	11	200	124	80	28	13	$16 \pm 1,0$	0,0292	9
168	1125	2250	4000	-	65	168	104,5	100	200	8	11	220	142	90	34	13	$18 \pm 1,5$	0,0533	13
194	1800	3600	3500	-	75	194	121,5	115	224	8	14	248	159	100	38	16	$21 \pm 1,5$	0,1034	19
214	2700	5400	3000	-	85	214	135,5	130	250	8	14	274	175	110	42	16	$23 \pm 2,0$	0,1684	26
240	4320	8640	2750	-	95	240	146,0	145	282	8	18	314	192	120	45	20	$27 \pm 2,0$	0,2902	34
265	6750	13500	2500	44	105	265	164,0	160	312	8	18	344	220	140	50	20	$30 \pm 2,5$	0,4907	47
295	9000	18000	2250	50	115	295	181,0	170	348	9	18	380	236	150	52	22	$34 \pm 2,5$	0,7962	61
330	11700	23400	2000	56	130	330	208,0	200	390	9	22	430	252	160	56	25	$36 \pm 2,5$	1,4052	86
370	16380	32760	1750	63	150	370	241,0	235	440	10	22	480	281	180	62	25	$39 \pm 2,5$	2,3755	121
415	24300	48600	1500	69	170	415	275,0	270	528	10	26	575	306	200	65	30	$41 \pm 2,5$	4,6600	171
480	32400	64800	1400	103	200	480	324,0	320	568	10	26	615	330	220	65	30	$45 \pm 2,5$	7,2000	240
575	48600	97200	1200	116	230	575	379,0	400	645	10	26	692	350	240	65	30	$45 \pm 2,5$	12,4250	338

Onde não indicado, considerar unidades em mm.

Where not indicated, consider units in mm.

1) Nota:

1) Note:

a) Interferência admissível para furo máximo:

a) Allowable interference for maximum bore:

- Tamanho 82 a 97 - H7/k6
- Tamanho 112 a 214 - H7/m6
- Tamanho ≥ 240 - H7/n6

- Size 82 to 97 - H7/k6
- Size 112 to 214 - H7/m6
- Size ≥ 240 - H7/n6

b) Tolerância admissível no rasgo de chaveta para furo máximo: JS9
 c) d_1 máx considerado para chaveta conforme DIN 6885/1. Para chavetas conforme AGMA, consulte a Vulkan para saber d_1 máx.

b) Allowable tolerance for keyway for maximum bore: JS9
 c) d_1 max considers keyways in accordance to DIN 6885/1. For keys in accordance to AGMA standard, please consult us for d_1 max.

Material:

- Item 10: Elemento elástico de borracha
- Item 12: Capa de ferro fundido cinzento
- Item 14: Cubo de ferro fundido cinzento
- Item 17: Flange de ferro fundido cinzento

Material:

- Item 10: Elastic element, rubber
- Item 12: Claw ring, gray cast iron
- Item 14: Hub, gray cast iron
- Item 17: Flange, gray cast iron

Atenção:

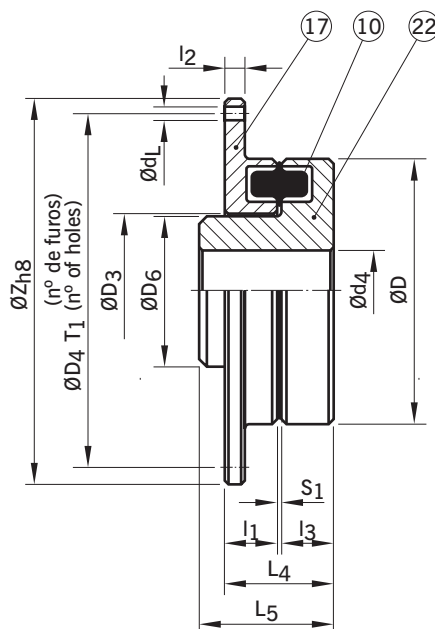
A rotação máxima indicada deve ser considerada como limite de trabalho. Para velocidades periféricas maiores que 25 m/s, recomendamos no mínimo balanceamento dinâmico conforme VDI 2060, Q=6,3.

Attention:

The maximal speed on the table should be considered as maximal working limit. If the circumferential speed of the coupling is higher than 25 m/s, we recommend dynamic balancing according to VDI 2060, Q=6,3.

FLEXOMAX G

Forma GLV / Design GLV



Tam. Size	Torque Nom. T_{kn} (Nm)	Torque Máx. T_{kmax} (Nm)	N_{max}	d_4		D	D ₃	D ₄	D ₆	T ₁	d _L	Z	L ₄	L ₅	l ₁	l ₂	l ₃	S ₁	J (kgm ²)	Peso Weight (kg)
				mín	máx															
97	170	340	7000	-	30	97	50	128	45	6	9	144	38	38	20	10	15,0	3,0 ± 1,0	0,0040	2,3
112	270	540	6000	-	35	112	60	142	55	6	9	158	43	43	22	10	17,5	3,5 ± 1,0	0,0065	2,9
128	432,5	865	5000	-	42	128	70	160	65	6	11	180	48	48	25	13	19,5	3,5 ± 1,0	0,0138	4,6
148	675	1350	4500	-	55	148	90	180	85	7	11	200	53	60	28	13	21,5	3,5 ± 1,0	0,0208	6,8
168	1125	2250	4000	-	60	168	100	200	95	8	11	220	65	70	34	13	27,5	3,5 ± 1,0	0,0417	9,7
194	1800	3600	3500	-	70	194	115	224	107	8	14	248	75	80	38	16	33,5	3,5 ± 1,0	0,0790	14,3
214	2700	5400	3000	-	80	214	130	250	122	8	14	274	82	90	42	16	36,0	4,0 ± 2,0	0,1302	20,2
240	4320	8640	2750	42	90	240	145	282	137	8	18	314	92	100	45	20	43,0	4,0 ± 2,0	0,2313	28,0
265	6750	13500	2500	54	100	265	160	312	152	8	18	344	105	110	50	20	49,5	5,5 ± 2,5	0,4732	38,4
295	9000	18000	2250	54	110	295	170	348	160	9	18	380	105	120	52	22	45,0	8,0 ± 2,5	0,6132	46,0

Onde não indicado, considerar unidades em mm.

Where not indicated, consider units in mm.

1) Nota:

a) Interferência admissível para furo máximo:

- Tamanho 97 - H7/k6
- Tamanho 112 a 214 - H7/m6
- Tamanho ≥240 - H7/n6

b) Tolerância admissível no rasgo de chaveta para furo máximo: JS9
 c) d_{4max} considerado para chaveta conforme DIN 6885/1. Para chavetas conforme AGMA, consulte a Vulkan para saber d_{4max} .

Material:

- Item 10: Elemento elástico de borracha
- Item 17: Flange de ferro fundido cinzento
- Item 22: Cubo de ferro fundido cinzento

Atenção:

A rotação máxima indicada deve ser considerada como limite de trabalho. Para velocidades periféricas maiores que 25 m/s, recomendamos no mínimo balanceamento dinâmico conforme VDI 2060, Q= 6,3.

1) Note:

a) Allowable interference for maximum bore:

- Size 97 - H7/k6
- Size 112 to 214 - H7/m6
- Size ≥ 240 - H7/n6

b) Allowable tolerance for keyway for maximum bore: JS9
 c) d_{4max} considers keyways in accordance to DIN 6885/1. For keys in accordance to AGMA standard, please consult us for d_{4max} .

Material:

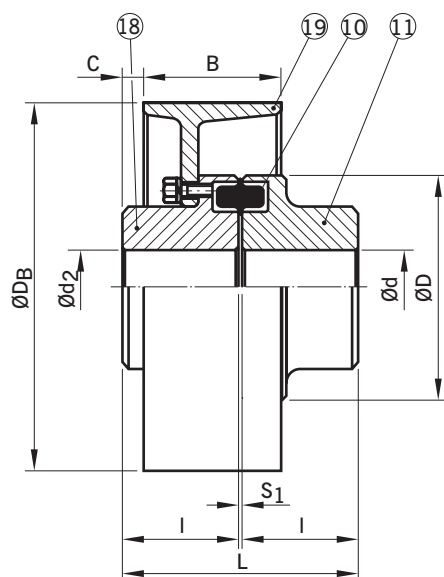
- Item 10: Elastic element, rubber
- Item 17: Flange, gray cast iron
- Item 22: Hub, gray cast iron

Attention:

The maximal speed on the table should be considered as maximal working limit. If the circumferential speed of the coupling is higher than 25 m/s, we recommend dynamic balancing according to VDI 2060, Q = 6,3.

FLEXOMAX G

Forma GEB / Design GEB



Tam. Size	Torque Nom T_{kn} (Nm)	Torque Máx. T_{kmax} (Nm)	N_{max}	d d2 mín	d ¹⁾ máx	d2 máx	D	D _B	B	C	L	I	S ₁	J (kgm ²)	Peso Weight (kg)
112	270	540	6000	-	55	42	112	200	75	10	123,5	60	3,5 ± 1,0	0,0378	9
128	432,5	865	5000	-	65	52	128	200	75	15	143,5	70	3,5 ± 1,0	0,0437	12
148	675	1350	4500	-	80	58	148	250	95	15	163,5	80	3,5 ± 1,0	0,1157	20
168	1125	2250	4000	-	90	72	168	250	95	20	183,5	90	3,5 ± 1,5	0,1407	27
								315	118	10				0,3507	33
194	1800	3600	3500	-	105	85	194	315	118	20	203,5	100	3,5 ± 1,5	0,3899	41
214	2700	5400	3000	-	115	92	214	315	118	20	224,0	110	4,0 ± 2,0	0,4515	50
								400	150	15				1,0555	64
240	4320	8640	2750	-	125	102	240	400	150	15	244,0	120	4,0 ± 2,0	1,1453	73
								500	190	10				2,7958	97
265	6750	13500	2500	-	130	120	265	500	190	20	285,5	140	5,5 ± 2,5	2,9880	117
295	9000	18000	2250	44	140	130	295	500	190	30	308,0	150	8,0 ± 2,5	3,2106	135
								630	236	5				8,5806	194
330	11700	23400	2000	56	170	150	330	630	236	10	328,0	160	8,0 ± 2,5	9,1480	229
								710	265	0				15,2583	257
370	16380	32760	1750	63	195	170	370	710	265	5	368,0	180	8,0 ± 2,5	16,2170	304
415	24300	48600	1500	69	215	185	415	710	265	20	408,0	200	8,0 ± 2,5	17,7661	367

Onde não indicado, considerar unidades em mm.

Where not indicated, consider units in mm.

1) Nota:

- a) Interferência admissível para furo máximo:
Tamanho 112 a 214 - H7/m6
Tamanho ≥240 - H7/n6
- b) Tolerância admissível no rasgo de chaveta para furo máximo: JS9
- c) $d_{máx}$ e $d_{2máx}$ considerado para chaveta conforme DIN 6885/1.
Para chavetas conforme AGMA, consulte a Vulkan para saber $d_{máx}$ e $d_{2máx}$.

Material:

- Item 10: Elemento elástico de borracha
- Item 11: Cubo de ferro fundido cinzento
- Item 18: Cubo de ferro fundido cinzento
- Item 19: Polia de freio de ferro fundido nodular

Atenção:

A rotação máxima indicada deve ser considerada como limite de trabalho. Para velocidades periféricas maiores que 25 m/s, recomendamos no mínimo balanceamento dinâmico conforme VDI 2060, Q=6,3.

1) Note:

- a) Allowable interference for maximum bore:
Size 112 to 214 - H7/m6
Size ≥ 240 - H7/n6
- b) Allowable tolerance for keyway for maximum bore: JS9
- c) d_{max} and d_{2max} considers keyways in accordance to DIN 6885/1.
For keys in accordance to AGMA standard, please consult us for d_{max} and d_{2max} .

Material:

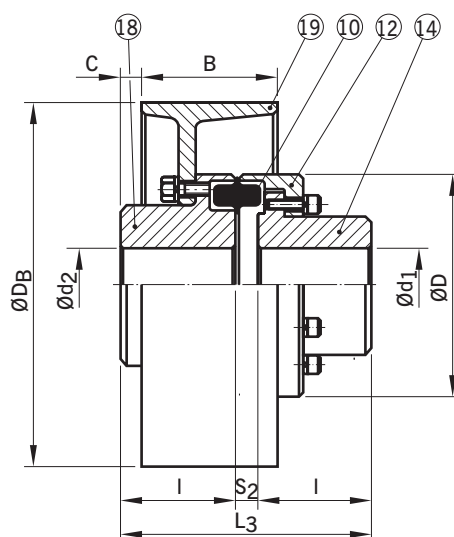
- Item 10: Elastic element, rubber
- Item 11: Hub, gray cast iron
- Item 18: Hub, gray cast iron
- Item 19: Brake drum, nodular cast iron

Attention:

The maximal speed on the table should be considered as maximal working limit. If the circumferential speed of the coupling is higher than 25 m/s, we recommend dynamic balancing according to VDI 2060, Q=6,3.

FLEXOMAX G

Forma GGB / Design GGB



Tam. Size	Torque Nom. T_{kn} (Nm)	Torque Máx. T_{kmax} (Nm)	N_{max}	d_1 mín	d_1 máx	d_2 máx	D	D_B	B	C	L_3	l	S_2	J^2 (kgm ²)	Peso Weight (kg)
112	270	540	6000	-	42	42	112	200	75	10	133	60	$13 \pm 1,0$	0,0384	9
128	432,5	865	5000	-	48	52	128	200	75	15	154	70	$14 \pm 1,0$	0,0447	13
148	675	1350	4500	-	60	58	148	250	95	15	176	80	$16 \pm 1,0$	0,1198	20
168	1125	2250	4000	-	65	72	168	250	95	20	198	90	$18 \pm 1,5$	0,1435	27
								315	118	10				0,3535	33
194	1800	3600	3500	20	75	85	194	315	118	20	221	100	$21 \pm 1,5$	0,3965	41
214	2700	5400	3000	28	85	92	214	315	118	20	243	110	$23 \pm 2,0$	0,4505	49
								400	150	15				1,0555	64
240	4320	8640	2750	38	95	102	240	400	150	15	267	120	$27 \pm 2,0$	1,1453	72
								500	190	10				2,7325	96
265	6750	13500	2500	44	105	120	265	500	190	20	310	140	$30 \pm 2,5$	3,0150	116
295	9000	18000	2250	50	115	130	295	500	190	30	334	150	$34 \pm 2,5$	3,2600	135
								630	236	5				8,6300	194
330	11700	23400	2000	56	130	150	330	630	236	10	356	160	$36 \pm 2,5$	9,1825	226
								710	265	0				15,2950	254
370	16380	32760	1750	63	150	170	370	710	265	5	399	180	$39 \pm 2,5$	16,2850	302
415	24300	48600	1500	69	170	185	415	710	265	20	441	200	$41 \pm 2,5$	17,9050	365

Onde não indicado, considerar unidades em mm.

Where not indicated, consider units in mm.

1) Nota:

- a) Interferência admissível para furo máximo:
 Tamanho 112 a 214 - H7/m6
 Tamanho ≥ 240 - H7/n6
- b) Tolerância admissível no rasgo de chaveta para furo máximo: JS9
- c) d_1 máx e d_2 máx considerado para chaveta conforme DIN 6885/1.
 Para chavetas conforme AGMA, consulte a Vulkan para saber d_1 máx e d_2 máx.

Material:

- Item 10: Elemento elástico de borracha
 Item 12: Capa de ferro fundido cinzento
 Item 14: Cubo de ferro fundido cinzento
 Item 18: Cubo de ferro fundido cinzento
 Item 19: Polia de freio de ferro nodular

Atenção:

A rotação máxima indicada deve ser considerada como limite de trabalho. Para velocidades periféricas maiores que 25 m/s, recomendamos no mínimo balanceamento dinâmico conforme VDI 2060, $Q = 6,3$.

1) Note:

- a) Allowable interference for maximum bore:
 Size 112 to 214 - H7/m6
 Size ≥ 240 - H7/n6
- b) Allowable tolerance for keyway for maximum bore: JS9
- c) d_1 max and d_2 max considers keyways in accordance to DIN 6885/1.
 For keys in accordance to AGMA standard, please consult us for d_1 max and d_2 max.

Material:

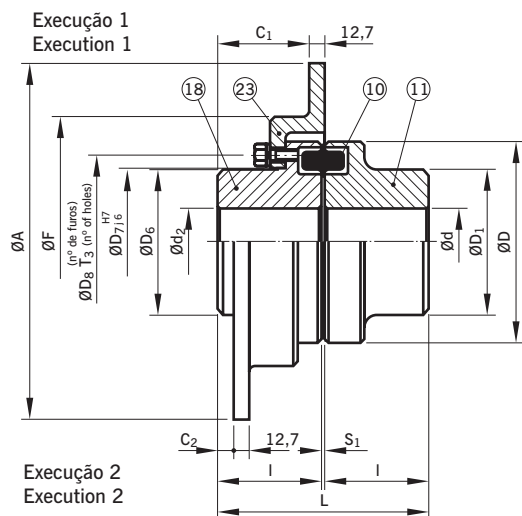
- Item 10: Elastic element, rubber
 Item 12: Claw ring, gray cast iron
 Item 14: Hub, gray cast iron
 Item 18: Hub, gray cast iron
 Item 19: Brake drum, nodular cast iron

Attention:

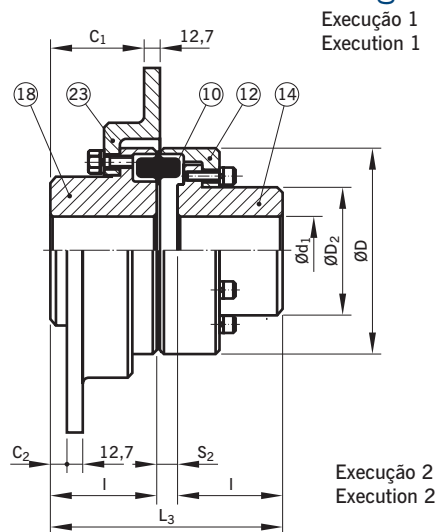
The maximal speed on the table should be considered as maximal working limit. If the circumferential speed of the coupling is higher than 25 m/s, we recommend dynamic balancing according to VDI 2060, $Q = 6,3$.

FLEXOMAX G

Forma GETW / Design GETW



Forma GGTW / Design GGTW



Tam. Size	Torque Nom. T _{kn} (Nm)	Torque Máx. T _{kmax} (Nm)	N _{max}	d, d ₁ d ₂	d ₁	d ₂	A	F	C ₁	C ₂	D	D ₁	D ₂	D ₆	D ₇	D ₈	I	L	L ₃	T ₃	S ₁	S ₂	
112	270	540	6000	-	55	42	42	250/305	128/181	55,8/53,8	2,5 - 4,5	112	79	64,5	68	69	87	60	125,5	133	6	3,5±1,0	13 ±1,0
128	432,5	865	5000	-	65	48	52	305	181	60,8	4,5	128	90	74,5	85	86	106	70	143,5	154	6	3,5±1,0	14 ±1,0
148	675	1350	4500	-	80	60	58	305/356	181/210	67,8/77,8	11,5 - 1,5	148	107	92,5	94	95	120	80	163,5	176	6	3,5±1,0	16 ±1,0
168	1125	2250	4000	-	90	65	72	356/406	210/260	81,8/84,8	2,5	168	124	104,5	118	120	145	90	183,5	198	8	3,5±1,5	18 ±1,5
194	1800	3600	3500	-	105	75	85	406/457	260/311	90,8/87,8	8,5	194	140	121,5	138	140	170	100	203,5	221	8	3,5±1,5	21 ±1,5
214	2700	5400	3000	-	115	85	92	406/457	260/311	96,8/93,8	14,5	214	157	135,5	153	155	185	110	224,0	243	9	4,0±2,0	23 ±2,0
240	4320	8640	2750	-	125	95	102	457/514	311/368	100,8	21,5	240	179	146,0	168	170	200	120	244,0	267	10	4,0±2,0	27 ±2,0
265	6750	13500	2500	44	130	105	120	457/514	311/368	115,8	36,5	265	198	164,0	198	200	230	140	285,5	310	10	5,5±2,5	30 ±2,5
295	9000	18000	2250	50	140	115	130	514/610	368/464	123,8	44,5	295	214	181,0	214	220	260	150	308,0	334	10	8,0±2,5	34 ±2,5
330	11700	23400	2000	56	170	130	150	514/610	368/464	129,8	50,5	330	248	208,0	248	250	280	160	328,0	356	10	8,0±2,5	36 ±2,5
370	16380	32760	1750	63	195	150	170	610/711	464/565	143,8/140,8	64,5	370	278	241,0	278	280	320	180	368,0	399	11	8,0±2,5	39 ±2,5
415	2430	4860	1500	69	215	170	185	610/711 812/915	464/565 660/760	160,8/157,8 151,8	81,5	415	315	275,0	308	310	350	200	408,0	441	12	8,0±2,5 5	41 ±2,5

Onde não indicado, considerar unidades em mm.

Where not indicated, consider units in mm.

1) Nota:

1) Note:

a) Interferência admissível para furo máximo:

a) Allowable interference for maximum bore:

Tamanho 112 a 214 - H7/m6

Size 112 to 214 -H7/m6

Tamanho ≥240 - H7/n6

Size ≥ 240 -H7/n6

b) Tolerância admissível no rasgo de chaveta para furo máximo: JS9
c) d_{max}, d_{1max} e d_{2max} considerado para chaveta conforme DIN 6885/1. Para chavetas conforme GMA, consulte a Vulkan para saber d_{max}, d_{1max} e d_{2max}.

b) Allowable tolerance for keyway for maximum bore: JS9

c) d_{max}, d_{1max} and d_{2max} considers keyways in accordance to DIN 6885/1. For keys in accordance to AGMA standard, please consult us for d_{max}, d_{1max} and d_{2max}.

Material:

Material:

- Item 10: Elemento elástico de borracha
- Item 11: Cubo de ferro fundido cinzento
- Item 12: Capa de ferro fundido cinzento
- Item 14: Cubo de ferro fundido cinzento
- Item 18: Cubo de ferro fundido cinzento
- Item 23: Disco de freio de ferro fundido nodular

- Item 10: Elastic element, rubber
- Item 11: Hub, gray cast iron
- Item 12: Claw ring, gray cast iron
- Item 14: Hub, gray cast iron
- Item 18: Hub, gray cast iron
- Item 23: Brake disc, nodular cast iron

Atenção:

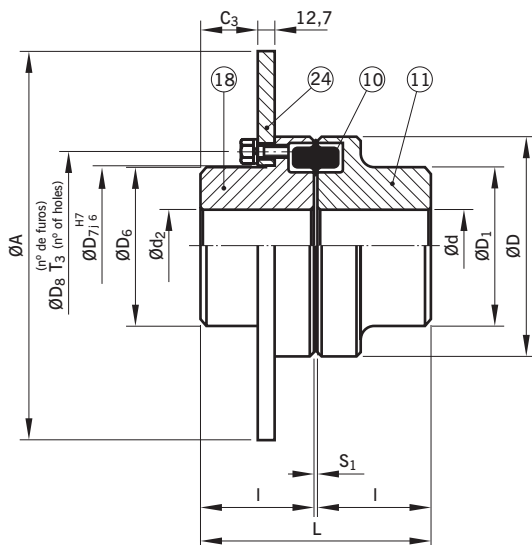
Attention:

A rotação máxima indicada deve ser considerada como limite de trabalho. Para velocidades periféricas maiores que 25 m/s, recomendamos no mínimo balanceamento dinâmico conforme VDI 2060, Q=6,3.

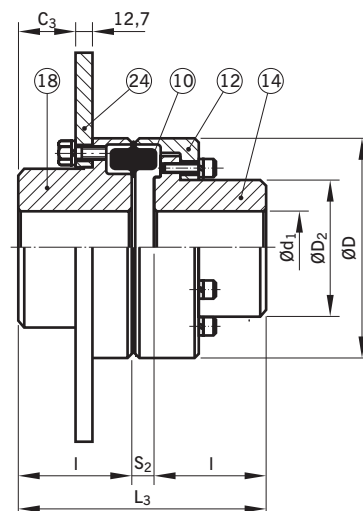
The maximal speed on the table should be considered as maximal working limit. If the circumferential speed of the coupling is higher than 25 m/s, we recommend dynamic balancing according to VDI 2060, Q=6,3.

FLEXOMAX G

Forma GETB / Design GETB



Forma GGTB / Design GGTB



Tam. Size	Torque Nom. T _{kn} (Nm)	Torque Máx. T _{kmax} (Nm)	N _{max}	d, d ₁ d ₂ ¹⁾	d ₁	d ₂	A	C ₃	D	D ₁	D ₂	D ₆	D ₇	D ₈	I	L	L ₃	T ₃	S ₁	S ₂
				mín	máx	máx														
112	270	540	6000	-	55	42	250 · 305	26	112	79	64,5	68	69	87	60	125,5	133	6	3,5±1,0	13 ±1,0
128	432,5	865	5000	-	65	48	305	33	128	90	74,5	85	86	106	70	143,5	154	6	3,5±1,0	14 ±1,0
148	675	1350	4500	-	80	60	305 · 356	40	148	107	92,5	94	95	120	80	163,5	176	6	3,5±1,0	16 ±1,0
168	1125	2250	4000	-	90	65	356 · 406	44	168	124	104,5	118	120	145	90	183,5	198	8	3,5±1,5	18 ±1,5
194	1800	3600	3500	-	105	75	406 · 457	51	194	140	121,5	138	140	170	100	203,5	221	8	3,5±1,5	21 ±1,5
214	2700	5400	3000	-	115	85	406 · 457	56	214	157	135,5	153	155	185	110	224,0	243	9	4,0±2,0	23 ±2,0
240	4320	8640	2750	-	125	95	457 · 514	63	240	179	146,0	168	170	200	120	244,0	267	10	4,0±2,0	27 ±2,0
265	6750	13500	2500	44	130	105	457 · 514	78	265	198	164,0	198	200	230	140	285,5	310	10	5,5±2,5	30 ±2,5
295	9000	18000	2250	50	140	115	514 · 610	86	295	214	181,0	214	220	260	150	308,0	334	10	8,0±2,5	34 ±2,5
330	11700	23400	2000	56	170	130	514 · 610	92	330	248	208,0	248	250	280	160	328,0	356	10	8,0±2,5	36 ±2,5
370	16380	32760	1750	63	195	150	610 · 711	106	370	278	241,0	278	280	320	180	368,0	399	11	8,0±2,5	39 ±2,5
415	24300	48600	1500	69	215	170	185	123	415	315	275,0	308	310	350	200	408,0	441	12	8,0±2,5	41 ±2,5
							610 · 711													812 · 915

Onde não indicado, considerar unidades em mm.

Where not indicated, consider units in mm.

1) Nota:

1) Note:

- a) Interferência admissível para furo máximo:
Tamanho 112 a 214 - H7/m6
Tamanho ≥240 - H7/n6
- b) Tolerância admissível no rasgo de chaveta para furo máximo: JS9
- c) d_{max}, d_{1max} e d_{2max} considerado para chaveta conforme DIN 6885/1. Para chavetas conforme GMA, consulte a Vulkan para saber d_{max}, d_{1max} e d_{2max}.

- a) Allowable interference for maximum bore:
Size 112 to 214 -H7/m6
Size ≥240 -H7/n6
- b) Allowable tolerance for keyway for maximum bore: JS9
- c) d_{max}, d_{1max} and d_{2max} considers keyways in accordance to DIN 6885/1. For keys in accordance to AGMA standard, please consult us for d_{max}, d_{1max} and d_{2max}.

Material:

- Item 10: Elemento elástico de borracha
- Item 11: Cubo de ferro fundido cinzento
- Item 12: Capa de ferro fundido cinzento
- Item 14: Cubo de ferro fundido cinzento
- Item 18: Cubo de ferro fundido cinzento
- Item 24: Disco de freio reto de aço

Material:

- Item 10: Elastic element, rubber
- Item 11: Hub, gray cast iron
- Item 12: Claw ring, gray cast iron
- Item 14: Hub, gray cast iron
- Item 18: Hub, gray cast iron
- Item 24: Straight brake disc, steel

Atenção:

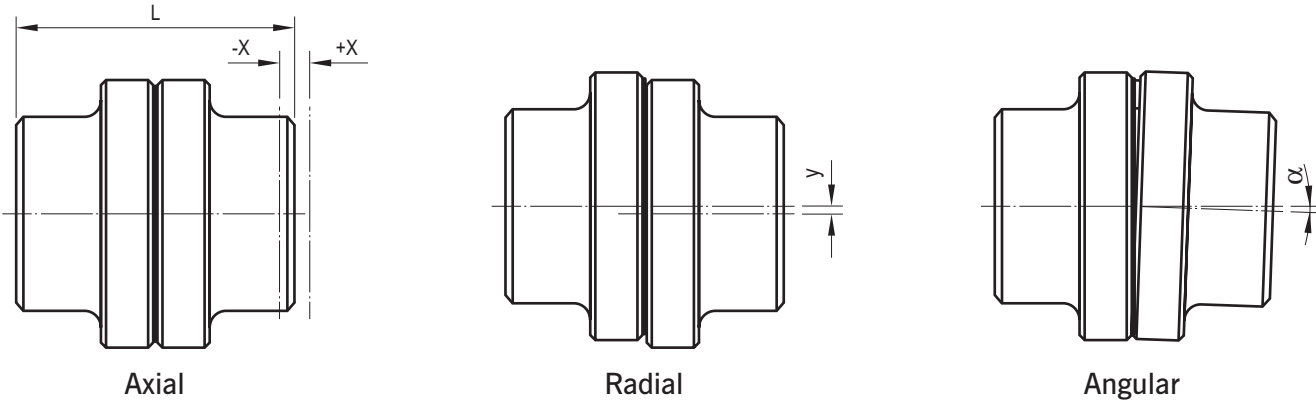
A rotação máxima indicada deve ser considerada como limite de trabalho. Para velocidades periféricas maiores que 25 m/s, recomendamos no mínimo balanceamento dinâmico conforme VDI 2060, Q=6,3.

Attention:

The maximal speed on the table should be considered as maximal working limit. If the circumferential speed of the coupling is higher than 25 m/s, we recommend dynamic balancing according to VDI 2060, Q=6,3.

FLEXOMAX G

Desalinhamentos Admissíveis Admissible Misalignments



Desalinhamento / Misalignment \ Tamanho / Size	50	67	82	97	112	128	148	168	194	214	240	265	295	330	370	415	480	575
Axial $\pm x$ (mm)	0,5	0,5	1,0	1,0	1,0	1,0	1,0	1,5	1,5	2,0	2,0	2,5	2,5	2,5	2,5	2,5	2,5	2,5
Radial y (mm)	0,2	0,5	0,5	0,5	0,5	0,6	0,6	0,6	0,7	0,7	0,7	0,7	0,8	0,8	0,8	1,0	1,0	1,0
Angular a (°)	2,0	1,5	1,5	1,5	1,2	1,2	1,2	1,2	1,2	1,2	1,2	1,2	1,2	1,0	1,0	1,0	0,8	0,8

Ângulo de Torção Máximo / Maximal Torsional Angle

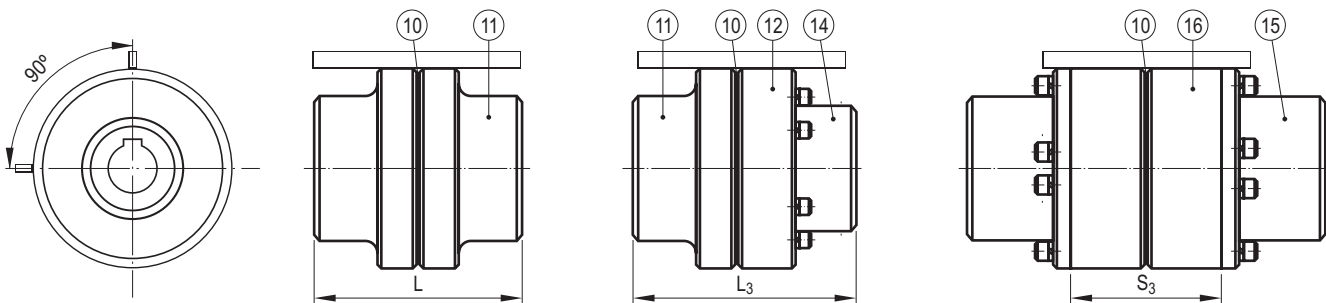
Tamanho / Size	50	67	82	97	112	128	148	168	194	214	240	265	295	330	370	415	480	575
φM_{max} (°)	4,5	5,8	5,9	5,9	5,0	4,0	3,9	2,9	2,6	2,0	2,0	1,7	1,36	1,3	1,4	1,31	1,12	0,93

Instalação

Monte os cubos nas faces dos eixos da máquina, fixando-os axialmente e respeitando rigorosamente os desalinhamentos máximos admissíveis, utilizando-se de uma régua, conforme indicado nas figuras abaixo. O alinhamento correto do acoplamento aumenta a vida do elemento elástico e evita esforços sobre os mancais das máquinas acopladas.

Installation

Fit the hubs on the machine shaft ends and fasten them axially, observing the maximum admissible misalignments. Use a ruler as shown in the figures below. The proper alignment of the coupling increases the lifetime of the elastic element and avoid undesirable overloading on bearings of the coupled machines.



Manutenção

Em serviço normal, o acoplamento FLEXOMAX G não requer manutenção. Porém, recomenda-se substituir o elemento elástico quando for efetuada a manutenção geral da máquina.

Maintenance

Under normal operating conditions, the FLEXOMAX G coupling does not require maintenance. However, it is advisable to replace the elastic element when a maintenance of the machine will be done.

FLEXOMAX G

Troca de Elemento Elástico

Replacing The Elastic Element

Flexomax G

Formas GE, GETB, GLE, GLV, GEB, GETW

Substituição do elemento através do deslocamento de uma das máquinas acopladas.

Flexomax G

Formas GG, GLG, GGB, GGTW, GGTB

- 1) Remova os parafusos e desloque a capa (item 12).
- 2) Remova o elemento elástico (item 10), cortando-o como indicado na figura abaixo. Corte o novo elemento da mesma forma e instale-o radialmente.
- 3) **IMPORTANT** - Para montar novamente a capa (item 12) no cubo (item 14), proceda da seguinte maneira:
 - 3.1) Verifique se as superfícies de contato estão limpas e isentas de óleo e graxa.
 - 3.2) Coloque a capa (item 12) e aperte cuidadosamente os parafusos observando esta seqüência: "1-4-2-5-3-6-1".
 - 3.3) Aperte os parafusos conforme os valores de torque listados na tabela abaixo. Repetir esta seqüência conforme a necessidade.

Flexomax G Forma GH

- 1) Retire os parafusos que fixam os espaçadores (item 16) aos cubos adicionais (item 15).
- 2) Desloque os espaçadores (item 16) da centragem e remova-os radialmente, conforme indicado na figura abaixo (Figura A).
- 3) Para montar novamente, recoloque os espaçadores, aperte os parafusos conforme a tabela abaixo, obedecendo a seqüência de aperto. Repita a seqüência conforme a necessidade.

Flexomax G

Designs GE, GETB, GLE, GLV, GEB, GETW

Replace the elastic element (item 10) displacing one of the coupled machine.

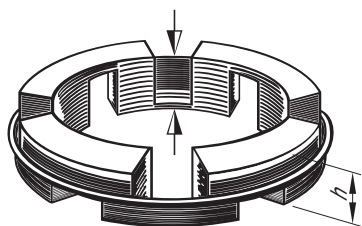
Flexomax G

Designs GG, GLG, GGB, GGTW, GGTB

- 1) Remove the screws and slide the claw ring axially (item 12).
- 2) Remove the elastic element (item 10), cutting it as shown in the figure below. Cut the new element in the same way and install it radially.
- 3) **IMPORTANT** For remounting the claw ring (item 12) on the hub (item 14), proceed as follow:
 - 3.1) Make sure that the contact surfaces are clean and free of oil and grease.
 - 3.2) Place the claw ring (item 12) and carefully tighten the screws, in the sequence showed below: "1-4-2-5-3-6-1."
 - 3.3) Tighten the screws to the torque values listed in the table below. Repeat this sequence as much as necessary.

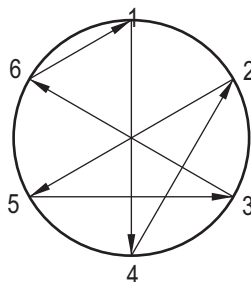
Flexomax G Design GH

- 1) Remove the screws which fasten the spacers (item 16) to the hubs (item 15).
- 2) Displace the spacers (item 16) from the centering salience. Remove the spacers radially as shown in the figure below (Figure A).
- 3) For remounting put the spacers back in place, tighten the screws according to the table below following the tightening sequence. Repeat the sequence as much as necessary.



Altura do elemento elástico
Elastic element height

Torque de Aperto (Nm)
Screw Tightening Torque (Nm)



Seqüência de aperto
Screw tightening sequence

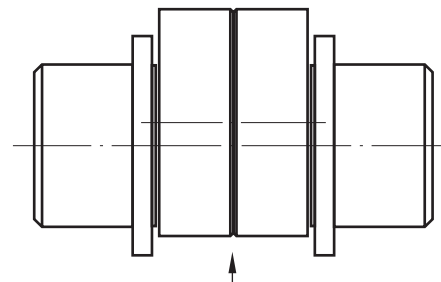


Figura A
Figure A

Classe de Resistência Resistance Class	M6	M8	M10	M12	M14	M16		M20
						330*	370*	
8,8	8	18	38	75
10,9	150	200	220	330

*Tamanho do acoplamento / *Size of the coupling

Altura do elemento elástico / Elastic element height

Tamanho Size	50	67	82	97	112	128	148	168	194	214	240	265	295	330	370	415	480	575
h (mm)	14,5	16,5	20,0	22,0	24,0	27,5	30,5	35,5	41,5	47,0	53,0	58,0	63,5	68,5	73,5	78,5	78,5	78,5

FLEXOMAX G

Tabela de Conversão de Unidades / Unit Conversion Tables

Comprimento Length	Massa Mass	Força/Peso Force/Weight
1 pol (in) = 0,0254 m	1 libra (lb) = 0,4536 kg	1 kg (kgf) = 9,81 N
1 pé (ft) = 0,3048 m		1 lbf = 4,45 N
		1 kp = 1kgf

Torque Torque	Trabalho/Energia Work/Energy	Potência Power
1 lb.in = 0,113 Nm	1 J = 1 Nm	1 W = 1 J/S = 1 Nm/s
1 lb.ft = 1,355 Nm	1 kgf.m = 9,81 J	1 HP = 0,746 kW
1 kgfm = 9,81 Nm	1 kcal = 4187 J	1 cv = 0,736 kW
	1 BTU = 1055 J	

Momento de inércia Torque inertia	Pressão Pressure	Velocidade Speed
1 Wk ² (lbf.ft ²) = 0,0421 J (kgm ²)	1 bar = 1 kgf/cm ²	1 m/s = 39,37 in/s
1 GD ² (kgm ²) = 4 J (kgm ²)	1 psi = 1lb/in ²	1 m/s = 3,281 ft/s
1 GD ² (Nm ²) = 39,24 J (kgm ²)	1 N/mm ² = 145 psi	

Proteção para Acoplamento

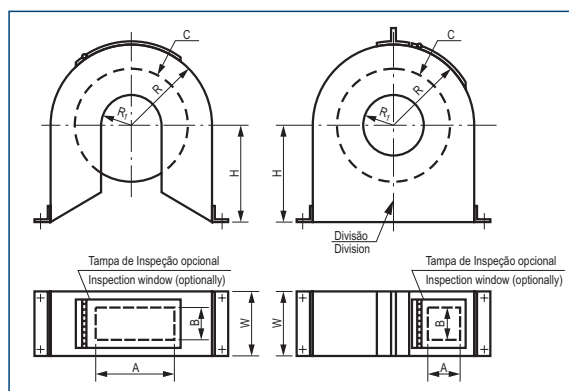
Sendo o acoplamento um elemento de máquinas rotativo, deverá ser previsto no projeto do equipamento, a instalação de meios de proteção apropriados, bem como outros dispositivos e procedimentos que possam estar especificados por códigos de segurança industrial ou requeridos por normas de segurança padronizados e reconhecidos nacional ou internacionalmente.

Mesmo não fazendo parte do escopo de fornecimento da Vulkan, segue exemplo de uma construção de grade de proteção para acoplamentos.

Coupling's Protection

Since the coupling is a rotary machine element, the machine designer should provide the necessary protections to avoid personal injuries and observe the national and international standard for a safety operation.

Although not included in the Vulkan's supply scope, the following protection is an example of a protective grid structure for couplings.



Descrição

A = Comprimento da abertura (mm)
B = Largura da abertura (mm)
C = Diâmetro externo do acoplamento (mm)
H = Linha de centro até a base (altura) (mm)

$$R = \frac{\text{Diâmetro externo do acoplamento}}{2} + 40 \text{ mm}$$

$$R_1 = \frac{\text{Diâmetro do eixo}}{2} + 15 \text{ mm}$$

$$W = \text{Largura do acoplamento} + 40 \text{ mm}$$

Description

A = Opening length (mm)
B = Opening width (mm)
C = Coupling external diameter (mm)
H = Center line to the base (height) (mm)

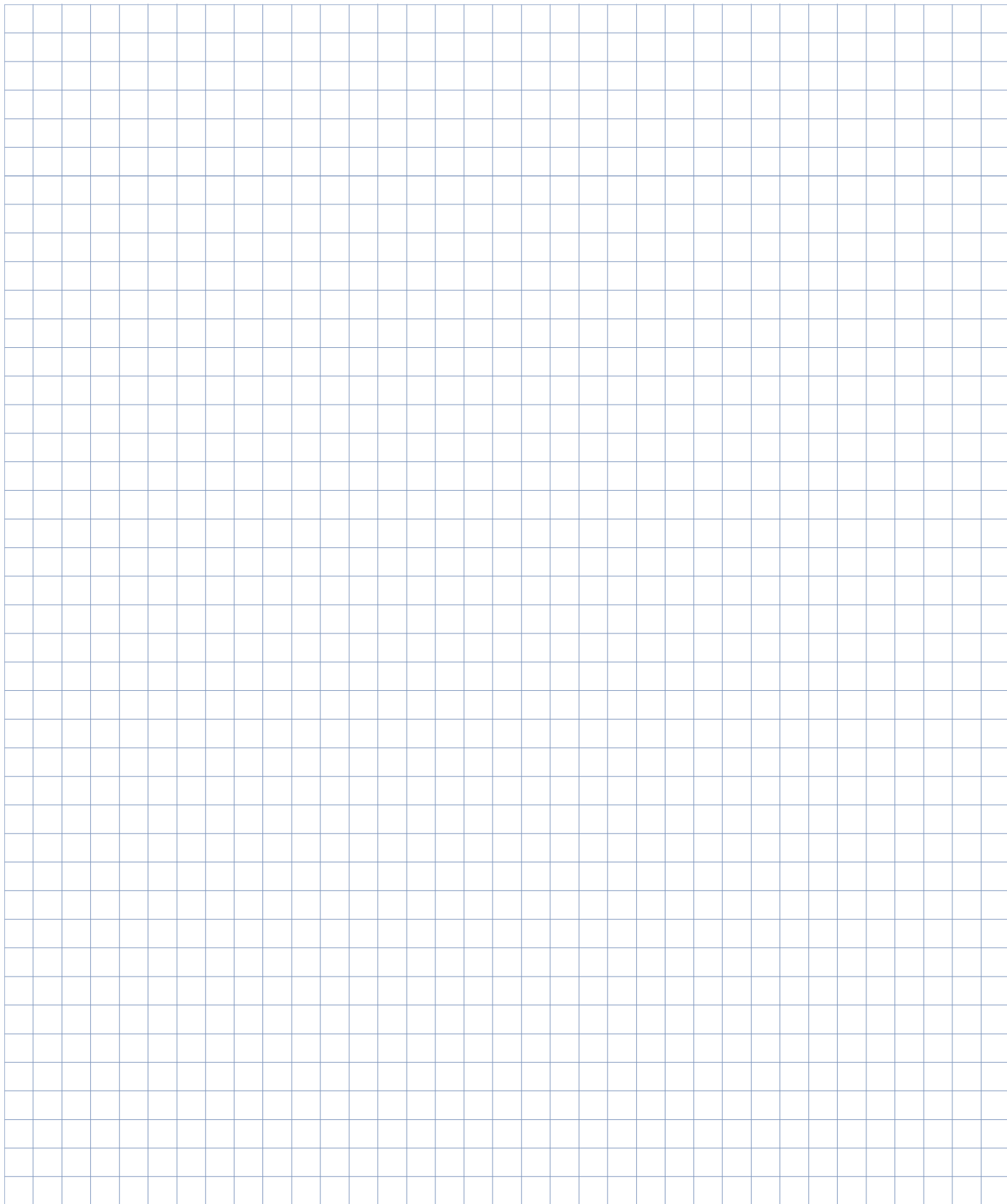
$$R = \frac{\text{Coupling external diameter}}{2} + 40 \text{ mm}$$

$$R_1 = \frac{\text{Shaft diameter}}{2} + 15 \text{ mm}$$

$$W = \text{Coupling length} + 40 \text{ mm}$$

Anotações

Notice





Brazil

VULKAN do Brasil Ltda.
Rod. Engº Constancio Cintra, km 91
Bairro da Ponte – Cx Postal 141
CEP 13252-200 Itatiba, São Paulo/Brasil
Tel. +55 11 4894-7300 · Fax +55 11 4894-7329
E-Mail: vulkan@vulkan.com.br

Germany

VULKAN Kupplungs- und
Getriebebau GmbH & Co. KG
Heerstr. 66
44653 Herne, Germany
Tel. +49 2325 922-0 · Fax +49 2325 71110
E-Mail: info.vkg@vulkan24.com

Korea

VULKAN Korea Co.
4th floor, Samsung Haeundae Bldg.
1153-8, Jung 1-Dong, Haundae-Gu
Busan 612-847, Korea
Tel. +82 51 2562473 · Fax +82 51 2562474
E-Mail: kim-namseol@vulkan-korea.co.kr

Spain

VULKAN Espanola S.A.
Polig. Ind. Moscatelares
Avda. Montes de Oca, 19, Nave 7
28709 S.S. Reyes, Madrid/Spain
Tel. +34 91 3590971/72 · Fax +34 91 3453182
E-Mail: vulkan@vulkan.es

China

Wuxi VULKAN Technologies Co. Ltd.
Xinzhou Road, Lot 93D-3 in Wuxi Science & Technology
Industrial Park, 214028 Jiangsu Prov. P.R. China
Tel. +86 510 8534 2222 · Fax +86 510 8534 2345
E-Mail: service@vulkanchina.com

India

Vulkan Technologies Pvt Ltd
S.No.539-B, Kasar Amboli, Tal. Mulshi
Pirangut Industrial Area, Ghotawade
Dist Pune -412111 - India
Tel. +91-20] 66765526 - Fax +91-20] 66765551
E-mail: info@vulkanindia.com

Netherlands, Belgium, Luxembourg

VULKAN Benelux
Van Coulsterweg 3
2952 CB Alblasserdam / Netherlands
Tel. +31 (0) 78 68 107 80 – Fax +31 (0) 78 68 107 99
E-Mail: info@vulkanbenelux.com

United Kingdom

VULKAN Industries LTD
Archer Road
Armytage Road Industrial Estate,
Brighouse, W.-Yorkshire, HD6 1XF/GB
Tel. +44 1484 712273 - Fax +44 1484 711376
E-Mail: info@vulkan.co.uk

France

VULKAN France SA
12, avenue Émile Zola
ZA de l'Agavon
13170 Les Pennes Mirabeau/France
Tel. +33 04 42 02 21 01 · Fax +33 04 42 02 21 09
E-Mail: krabba@vulkan.fr

Italy

VULKAN Italia S.R.L.
Via dell' Agricoltura 2
P. O. Box 3
15067 Novi Ligure (AL)/Italy
Tel. +39 0143 310211 · Fax +39 0143 329740
E-Mail: info@vulkanitalia.it

South Africa

VULKAN South Africa
Unit H6 Pinelands Office Park
Ardeer Road
Modderfontein, Edenvale
Johannesburg, South Africa
Tel. +27 11-6084044 - Fax: +27 11-6081877
E-Mail: info@vulkansa.co.za

U.S.A.

American VULKAN Corporation
2525 Dundee Road
Winter Haven,
Florida 33884/USA
Tel. +1 863 3242424 · Fax +1 863 3244008
E-Mail: vulkanusa@vulkanusa.com