

Vulbraflex - VB

Vulbraflex - VB



Este catálogo substitui todas as edições anteriores que perdem assim sua validade.

Os dados técnicos contidos neste catálogo referem-se aos atualmente usados pela VULKAN DRIVE TECH.

As alterações com base em avanços tecnológicos são reservadas. Em caso de dúvidas ou para obter esclarecimentos, consulte a VULKAN.

This catalogue replaces all prior issues which become thus invalid.

The technical data contained in such catalogue refer to those currently used by VULKAN DRIVE TECH.

Changes based on technological advances are reserved. In case of doubt or further clarifications please contact VULKAN.

[RELIABLE INDUSTRIAL DRIVES]

Edição 04/2010

Todos os direitos de cópia, reimpressão e traduções são reservados. Alterações dimensionais e construtivas são reservadas sem prévio aviso.

Issue 2010/04

All rights of duplication, reprinting and translation are reserved. We reserve the right to modify dimensions and constructions without prior notice.

Índice
Index

Generalidades / Generalities	06
Seleção Detalhada / Selection Procedure	07
Dimensões e Dados Técnicos / Dimensions and Technical Data	08
Desalinhamentos Admissíveis / Admissibles Misalignments	09
Manutenção / Maintenance	10

VULKAN

VULKAN

POLÍTICA VULKAN



As divisões VULKAN Couplings, VULKAN Drive Tech, VULKAN Lokring, VULKAN SeaCom e suas subsidiárias formam o Grupo VULKAN. Essas empresas são ativas em diferentes ramos internacionais. Embora estejam posicionadas diferentemente no mercado, elas compartilham uma meta comum: a produção de bens de alta qualidade a preços competitivos. Toda decisão tomada pela gerência, bem como a interação dos nossos colaboradores com os clientes visa essencialmente alcançar este objetivo.

Esta política assegura que cada empresa pertencente ao grupo VULKAN seja inovadora e dinâmica com relação a seus produtos, ações e mercados.

VULKAN Drive Tech (VDT) é uma divisão do grupo VULKAN, caracterizada pela diversidade de mercados que abrange tanto no segmento industrial (siderurgia, mineração, indústria petrolífera, energia, etc.), quanto no tipo de mercado e aplicações de cada país; levando em consideração que cada segmento e/ou país possui suas próprias características econômicas, sociais e culturais. Tudo isto retrata a nossa flexibilidade em nos adaptar as demandas exigidas por cada mercado onde atuamos.

A VULKAN Drive Tech é provedora de soluções em transmissão de potência, com sede no Brasil, conta com profissionais qualificados e uma política de qualidade e meio ambiente certificada pelas normas ISO 9001:2000 e ISO 14001:2004.

S P O L I C Y

VULKAN'S POLICY

The VULKAN Couplings, VULKAN Drive Tech, VULKAN Lokring, VULKAN Seacom divisions and their subsidiaries comprise VULKAN Group. Such companies operate in different international fields. Although positioned differently in the market, they share a common target: higher quality goods' production through competitive prices. Every decision made by the management and the employees' interaction with the clients aim basically to reach such goal.

Such commitment assures that each company belonging to VULKAN Group "is innovative and dynamic in relation to their products and actions.

VULKAN DRIVE TECH (VDT) is a VULKAN Group division characterized by the diversity of markets to be reached. Such diversity may be both by Industrial Segment (Steel plant, Mining, Petrochemicals, etc.) and by the country where the product trade and application is performed; taking into regard that each segment and/or country has their own social/economic and cultural characteristics. This means that we must portray flexibility so we can fit to the specific conditions required by each market where we perform to disclose our company and its products.

VULKAN DRIVE TECH is a specialized in power supply solutions, located in Brazil with experts' co-workers and an environment and quality policy certified by standards ISO 9001:2000 and ISO 14001:2004.



VULBRAFLX VB

Generalidades / Generalities

O VULBRAFLX é um acoplamento flexível e torcionalmente elástico. Sua flexibilidade permite juntar duas faces do eixo e acomodar desalinhamentos radiais, axiais e angulares que ocorrem em cada montagem. Por sua característica elástica, absorve choques e vibrações provenientes da máquina acionada ou acionadora. Tem elemento elástico de borracha especial resistente à poeira, água e óleo. Por sua construção simplificada, o VULBRAFLX permite montagem rápida, dispensando lubrificação e minimizando o tempo de manutenção. Em função de suas garras, este acoplamento é à prova de deslizamento.

O VULBRAFLX está disponível em 11 tamanhos, com capacidade de torque máximo de 4.040 Nm e eixos de até 97 mm de diâmetro.

Seleção Rápida

Acoplamentos VULBRAFLX montados diretamente em motores elétricos de até 110 kW (150 cv).

The VULBRAFLX is a flexible and torsionally elastic coupling. Its flexibility allows to join two shaft ends and accommodate axial, angular and radial misalignment that occur in every assembly. Due to the elastic characteristics this kind of coupling is able to absorb shocks and vibrations of the machine, either from the driving or driven side. The elastic element is made of a special rubber, dust, water and oil resistant.

VULBRAFLX has a smart design, it allows a quickly mounting and does not need any lubrication, that minimizes the maintenance time. Due to its grips, this coupling is considered as anti-sliding.

VULBRAFLX is available in 11 sizes, for torques up to 4.040 Nm and admits shaft diameters up to 97mm.

Quick Selection

VULBRAFLX couplings mounted directly on electric motors up to 110 kW (150 HP).

Potência do Motor Elétrico kW (cv) Electric Motor Power	Características do Motor Elétrico (50Hz) / Electric Motor Characteristics (50 Hz)			
	2 polos / poles (n = 3000 rpm)	4 polos / poles (n = 1500 rpm)	6 polos / poles (n = 1000 rpm)	8 polos / poles (n = 750 rpm)
1,5 (2,0)	24	24	24	24
2,2 (3,0)	24	24	24	24
3,0 (4,0)	24	24	24	24
3,7 (5,0)	24	24	24	24
4,4 (6,0)	24	24	24	28
5,5 (7,5)	24	24	24	28
7,5 (10,0)	24	24	28	32
9,2 (12,5)	24	28	32	32
11,0 (15,0)	24	28	32	38
15,0 (20,0)	24	32	38	38
18,5 (25,0)	28	32	38	38
22,0 (30,0)	28	38	38	42
30,0 (40,0)	32	38	42	48
37,0 (50,0)	32	42	48	55
45,0 (60,0)	38	42	48	55
55,0 (75,0)	38	48	55	60
75,0 (100,0)	38	55	60	65
92,0 (125,0)	42	55	65	75
110,0 (150,0)	48	60	65	75

Procedimento

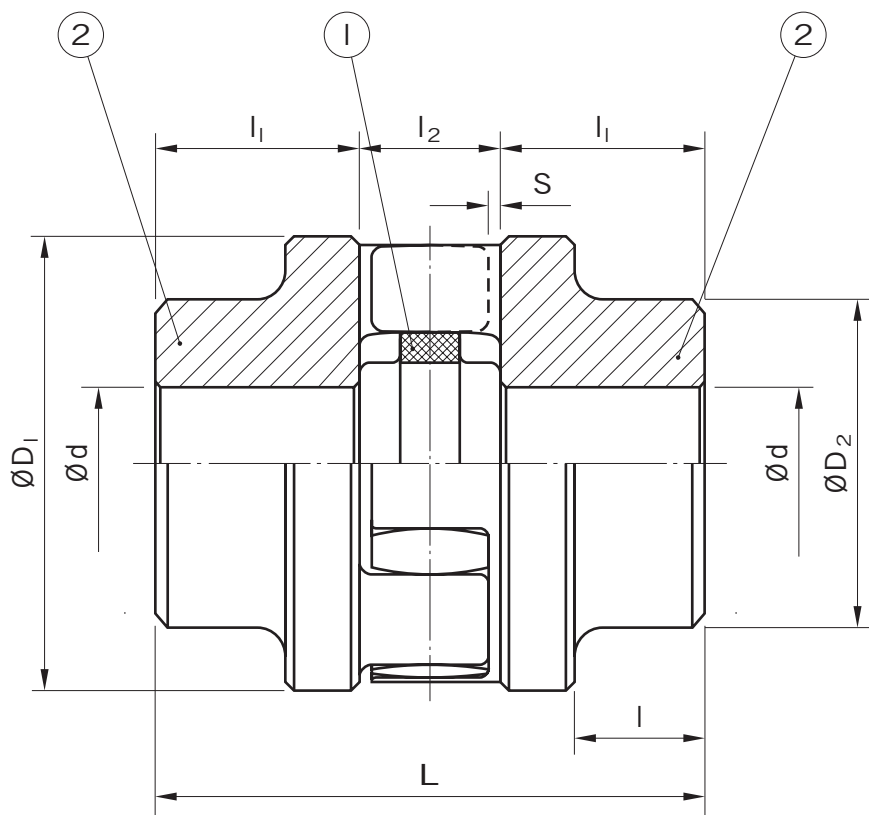
- 1st - Localizar na linha e coluna correspondentes a potência e a rotação do motor.
- 2st - O tamanho do acoplamento VULBRAFLX define-se na intersecção da linha e da coluna.
- 3st - Verificar se o acoplamento selecionado atende às especificações dos diâmetros.
- 4st - Fator de serviço considerado: $F_{smin} \geq 2,0$. O acoplamento indicado na tabela baseia-se no momento nominal do motor x F_{smin} . Caso necessário rever o fator de serviço (Fs) conforme indicação na página 7 e "Seleção Detalhada".

Procedure

- 1st - In the corresponding line and row, locate the power and the rotation of the motor.
- 2st - The size of the VULBRAFLX coupling is determined by the intersection of line and row.
- 3st - Check if the selected coupling meets the specifications for diameters.
- 4st - Service factor considered: $F_{smin} \geq 2,0$. The coupling indicated on the table is based on the rated motor torque vs. F_{smin} . If necessary, review the service factor (Fs), as per page 7 " and "Selection procedure".

VULBRAFLEX VB

Dimensões e Dados Técnicos / Dimensions And Technical Data



Tam. Size	Torque Nom. T_{kn} (Nm)	Torque Máx. T_{kmax} (Nm)	Nmax	d		D_1	D_2	L	l	l_1	l_2	S	Peso Weight (kg)
				mín	máx								
24	45	90	12000	9	30	55	48	66	14	24	18	2,0	0,8
28	65	130	10300	9	35	62	54	76	18	28	20	2,0	1,1
32	100	200	9200	10	40	70	60	86	22	32	22	2,0	1,6
38	200	400	7600	10	45	84	70	100	27	38	24	2,5	2,7
42	270	540	7100	10	50	92	75	110	31	42	26	2,5	3,4
48	385	770	6200	10	56	105	84	124	36	48	28	2,5	5,0
55	515	1030	5400	13	65	120	98	140	43	55	30	3,0	7,4
60	665	1330	4900	13	70	130	105	152	47	60	32	3,0	9,4
65	910	1820	4500	13	75	142	112	165	51	65	35	3,0	11,9
75	1440	2880	3900	32	85	165	128	190	59	75	40	3,5	17,5
85	2020	4040	3500	42	97	185	146	214	68	85	44	3,5	24,5

Onde não indicado, considerar unidades em mm.

Where not indicated, consider units in mm.

Material:

Item 01: Elemento elástico de poliuretano
Item 02: Cubo de ferro fundido nodular

Material:

Item 01: Elastic element, polyurethane
Item 02: Hub, nodular cast iron

Atenção:

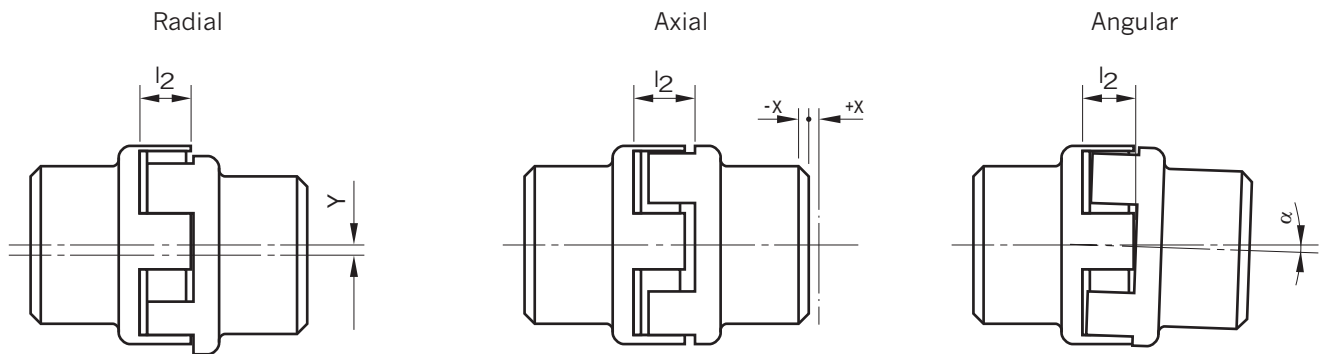
Para velocidade periférica > 25m/s recomendamos balanceamento dinâmico mínimo $Q=6,3$ conforme VDI 2060.

Attention:

For peripheral speeds > 25 m/sec, we recommend the minimum dynamic balancing $Q=6.3$, as per VDI 2060.

VULBRAFLEX VB

Desalinhamentos Admissíveis / Admissible Misalignments



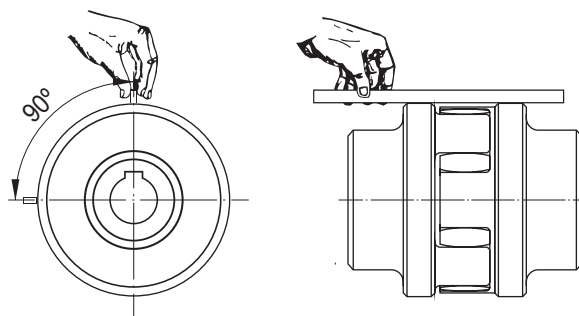
Desalinhamento Misalignment	Tamanho Size											
	24	28	32	38	42	48	55	60	65	75	85	
Radial Y (mm)	0,6	0,8	0,8	0,8	0,8	1,2	1,2	1,2	1,2	1,5	1,5	
Axial ± x (mm)	0,5	0,5	0,6	0,7	0,8	0,8	0,9	1,0	1,1	1,2	1,3	
Angular α (°)	1,5	1,5	1,5	1,5	1,5	1,2	1,2	1,2	1,2	1,2	1,2	
"l ₂ " (mm)	18	20	22	24	26	28	30	32	35	40	44	

Instalação

- 1 - O acoplamento VULBRAFLEX consiste de 1 elemento elástico e 2 cubos idênticos.
- 2 - Monte os 2 cubos nas faces dos eixos das máquinas, fixando-os axialmente.
- 3 - A seguir, monte o elemento elástico em um dos cubos.
- 4 - Acople as máquinas, verificando a medida "l₂" (ver tabela acima).
- 5 - Controle o alinhamento com ajuda de uma régua, como mostra a figura abaixo.
- 6 - O correto alinhamento do acoplamento prolonga a vida útil do elemento elástico. Havendo simultaneamente desalinhamento radial e angular, recomenda-se limitar em 25% os respectivos valores indicados na tabela.

Installation

- 1 - The VULBRAFLEX coupling consists of 1 elastic element and 2 identical hubs.
- 2 - Fit the two hubs on the shaft ends and fasten them axially.
- 3 - After that, mount the elastic element in one of the hubs.
- 4 - Couple the machines, checking the "l₂" measurement (see table above).
- 5 - Control the alignment with a ruler, as shown in the figure below.
- 6 - The proper alignment of the coupling increases the lifetime of the elastic element. When there is simultaneous radial and angular misalignment, we recommend limiting in 25% the respective values on the table.



VULBRAFLEX VB

Manutenção / Maintenance

Em serviço normal, o acoplamento VULBRAFLEX não requer manutenção. Porém, recomenda-se substituir o elemento elástico quando for efetuada a manutenção geral da máquina.

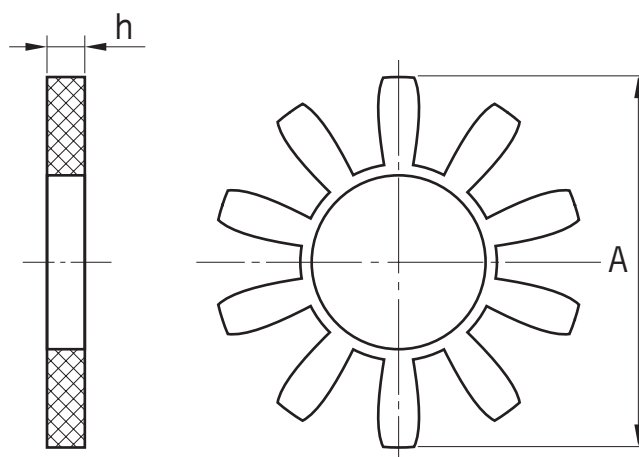
Under normal operational conditions, the VULBRAFLEX coupling does not require maintenance. However, it is advisable to replace the elastic element when a maintenance of the machine will be done.

Troca do Elemento Elástico

- É necessário deslocar axialmente uma das máquinas acopladas.
- O deslocamento não pode ser inferior a duas vezes a medida "I₂" (ver tabela na pág. 09).

Elastic Element Replacement

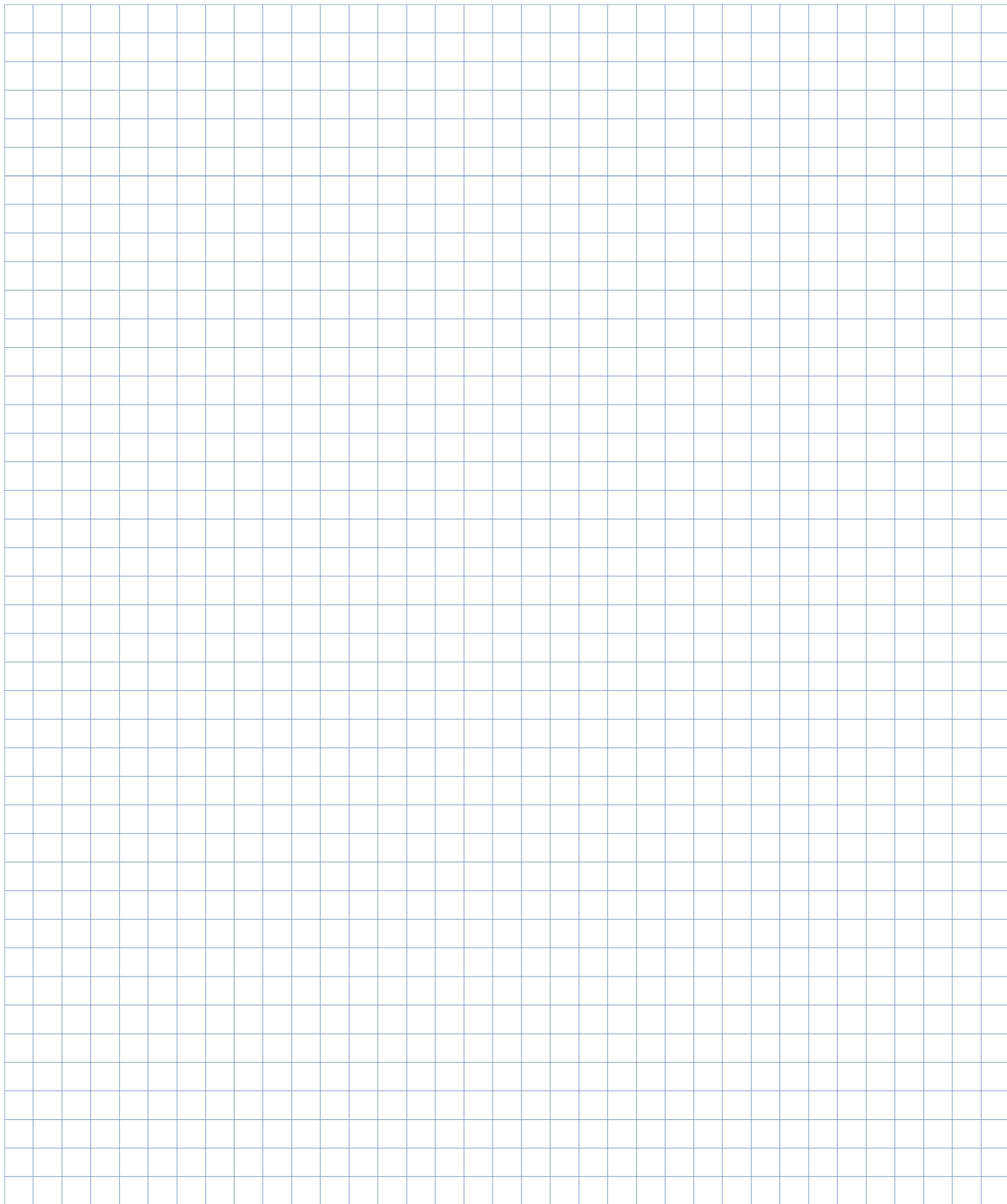
- *Replace the elastic element displacing one of the coupled machine axially.*
- *The axial displacement can not be less than two times the "I₂" dimension (see table on page 09).*



Tamanho Size	24	28	32	38	42	48	55	60	65	75	85
h / D (mm)	14 / 55	16 / 62	18 / 70	19 / 84	21 / 92	23 / 105	24 / 120	26 / 130	29 / 142	33 / 165	37 / 185
Nº de segmentos	8	8	8	10	10	10	10	10	10	10	10

Anotações

Notice



**Brazil**

VULKAN do Brasil Ltda.
Rod. Engº Constancio Cintra, km 91
Bairro da Ponte – Cx Postal 141
CEP 13252-200 Itatiba, São Paulo/Brasil
Tel. +55 11 4894-7300 · Fax +55 11 4894-7329
E-Mail: vulkan@vulkan.com.br

Germany

VULKAN Kupplungs- und
Getriebebau GmbH & Co. KG
Heerstr. 66
44653 Herne, Germany
Tel. +49 2325 922-0 · Fax +49 2325 71110
E-Mail: info.vkg@vulkan24.com

Korea

VULKAN Korea Co.
4th floor, Samsung Haeundae Bldg.
1153-8, Jung 1-Dong, Haundae-Gu
Busan 612-847, Korea
Tel. +82 51 2562473 · Fax +82 51 2562474
E-Mail: kim-namseol@vulkan-korea.co.kr

Spain

VULKAN Espanola S.A.
Polig. Ind. Moscatelares
Avda. Montes de Oca, 19, Nave 7
28709 S.S. Reyes, Madrid/Spain
Tel. +34 91 3590971/72 · Fax +34 91 3453182
E-Mail: vulkan@vulkan.es

China

Wuxi VULKAN Technologies Co. Ltd.
Xinzhou Road, Lot 93D-3 in Wuxi Science & Technology
Industrial Park, 214028 Jiangsu Prov. P.R. China
Tel. +86 510 8534 2222 · Fax +86 510 8534 2345
E-Mail: service@vulkanchina.com

India

Vulkan Technologies Pvt Ltd
S.No.539-B, Kasar Amboli, Tal. Mulshi
Pirangut Industrial Area, Ghotawade
Dist Pune -412111 - India
Tel. +91-20] 66765526 - Fax +91-20] 66765551
E-mail: info@vulkanindia.com

Netherlands, Belgium, Luxembourg

VULKAN Benelux
Van Coulsterweg 3
2952 CB Alblasserdam / Netherlands
Tel. +31 (0) 78 68 107 80 – Fax +31 (0) 78 68 107 99
E-Mail: info@vulkanbenelux.com

United Kingdom

VULKAN Industries LTD
Archer Road
Armytage Road Industrial Estate,
Brighouse, W.-Yorkshire, HD6 1XF/GB
Tel. +44 1484 712273 - Fax +44 1484 711376
E-Mail: info@vulkan.co.uk

France

VULKAN France SA
12, avenue Émile Zola
ZA de l'Agavon
13170 Les Pennes Mirabeau/France
Tel. +33 04 42 02 21 01 · Fax +33 04 42 02 21 09
E-Mail: krabba@vulkan.fr

Italy

VULKAN Italia S.R.L.
Via dell' Agricoltura 2
P. O. Box 3
15067 Novi Ligure (AL)/Italy
Tel. +39 0143 310211 · Fax +39 0143 329740
E-Mail: info@vulkanitalia.it

South Africa

VULKAN South Africa
Unit H6 Pinelands Office Park
Ardeer Road
Modderfontein, Edenvale
Johannesburg, South Africa
Tel. +27 11-6084044 - Fax: +27 11-6081877
E-Mail: info@vulkansa.co.za

U.S.A.

American VULKAN Corporation
2525 Dundee Road
Winter Haven,
Florida 33884/USA
Tel. +1 863 3242424 · Fax +1 863 3244008
E-Mail: vulkanusa@vulkanusa.com